

CB側溝

■ 流水性

底板部インバートにより、流量の少ない時でも、側溝中央が流水するようにし、ごみ等を残さない。

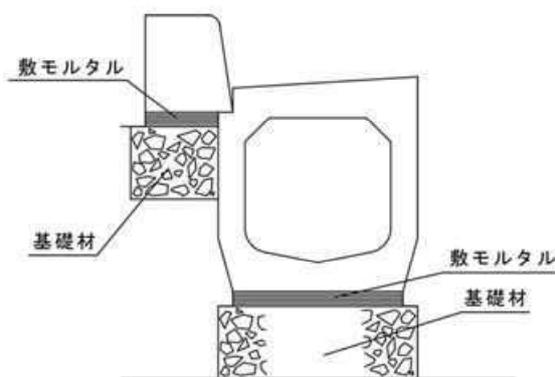
■ 経済性

側溝と蓋の一体化で、開渠側溝と比べてmあたりの単価が安くなる。また製品が長尺物(L=2m)なので施工が早い。

■ 施工性

設置面が幅広で、施工時に安定することにより、施工性に優れている。

■ 構造図



■ 騒音が無い

側溝と蓋が一体化しており、車両の通行時騒音公害を引き起こさない。

■ 安全性

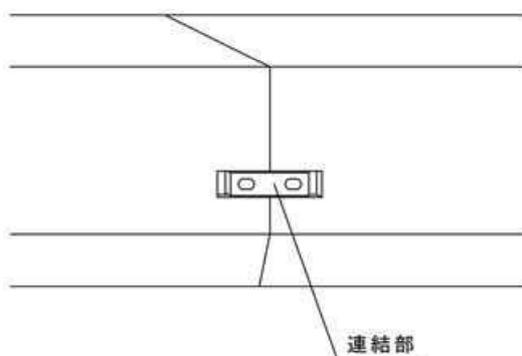
蓋割れ、落ちこみ等が無い。施工の際の転倒事故の災害が無く安全である。

街路用はオプションで上面にリブを付ける事ができ、自動車運転手に危険を知らせる事ができる。

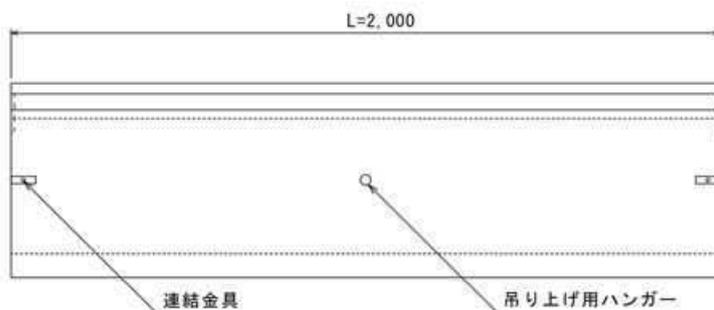
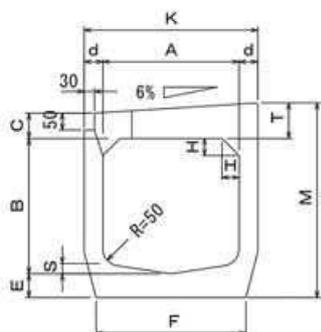
■ ジョイント処理

連結プレートを使用するので、埋戻しの際にズレにくい。

■ 接続部分詳細図

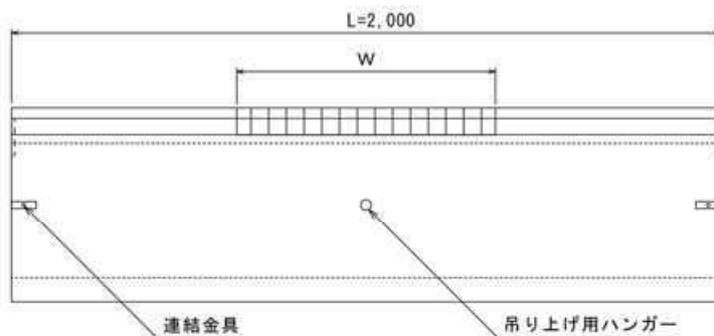
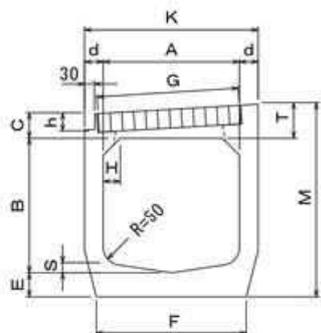


(1) CB側溝(街路用)



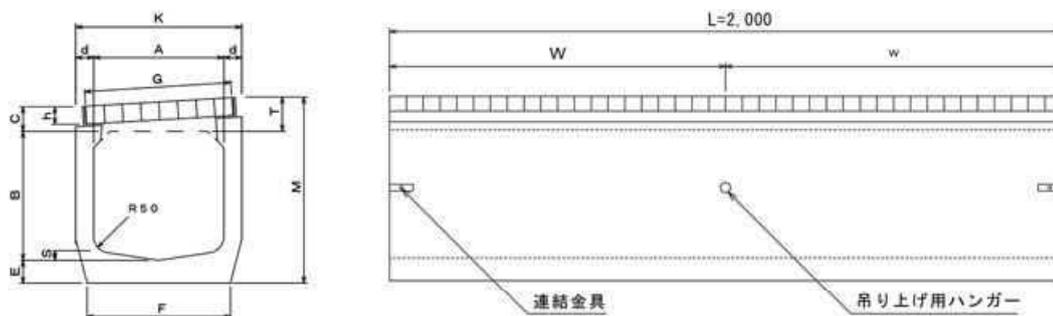
呼び名	寸法表 (mm)								外寸法表 (mm)			参考重量 (kg)
	A	B	d	C	T	E	H	S	K	M	F	
300A	300	300	55	60	85	60	50	30	410	445	350	449
300B		400								545		504
400A	400	500	75	105	70	50	40	510	575	440	638	
400B									675		693	
500A	500	600	65	110	80	100	40	630	690	550	896	
500B									790		961	
600A	600	700	80	125	80	100	40	730	805	650	1129	
600B									905		1195	

(2) CB側溝(街路用)グレーチング付



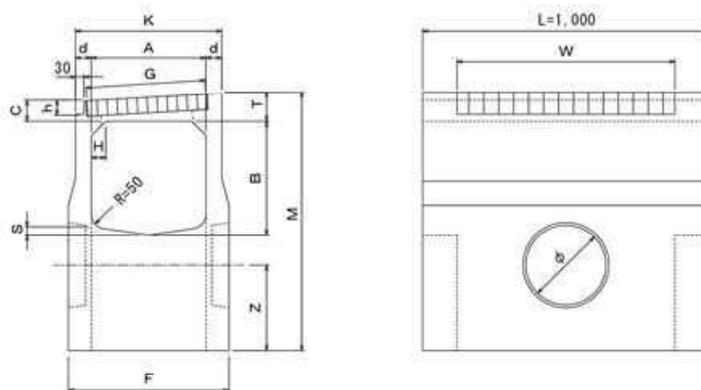
呼び名	寸法表 (mm)								外寸法表 (mm)			グレーチング寸法(mm)			参考重量 (kg)
	A	B	d	C	T	E	H	S	K	M	F	G	h	w	
300A-G	300	300	55	60	85	60	50	30	410	445	350	344	44	515	435
300B-G		400								545					490
400A-G	400	500	75	105	70	50	40	510	575	440	438	50	642	608	
400B-G									675					663	
500A-G	500	600	65	110	80	100	40	630	690	550	550	60	642	856	
500B-G									790					921	
600A-G	600	700	80	125	80	100	40	730	805	650	600	75	642	1079	
600B-G									905					1144	

(3) CB側溝(街路用)オールグレーチング付



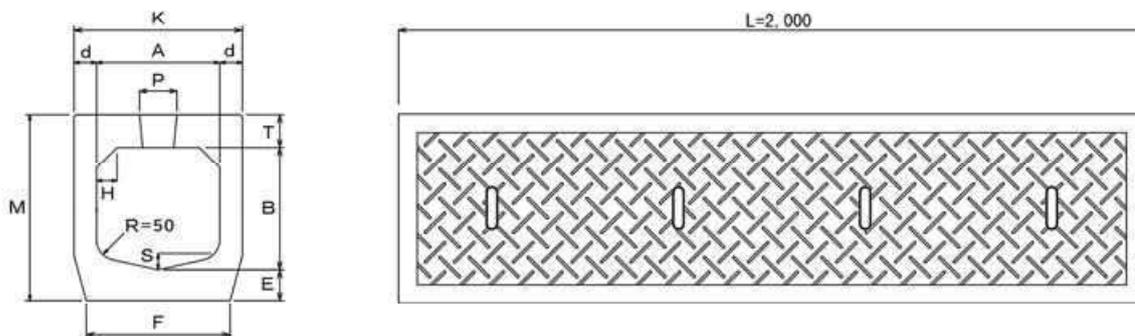
呼び名	寸法表 (mm)								外寸法表 (mm)			グレーチング寸法(mm)			参考重量 (kg)	
	A	B	d	C	T	E	H	S	K	M	F	G	h	w		
300A-GO	300	300	55	60	85	60	50	30	410	460	350	350	44	995		440
300B-GO		560								495						
400A-GO	400	400	75	105	70	80	40	50	510	590	440	450	55	995		598
400B-GO		690								653						
500A-GO	500	500	65	110	80	100	40	60	630	695	550	600	65	995		795
500B-GO		795							855							
600A-GO	600	600	80	125					730	810	650	700	75			990

(4) CB側溝(街路用)集水枳



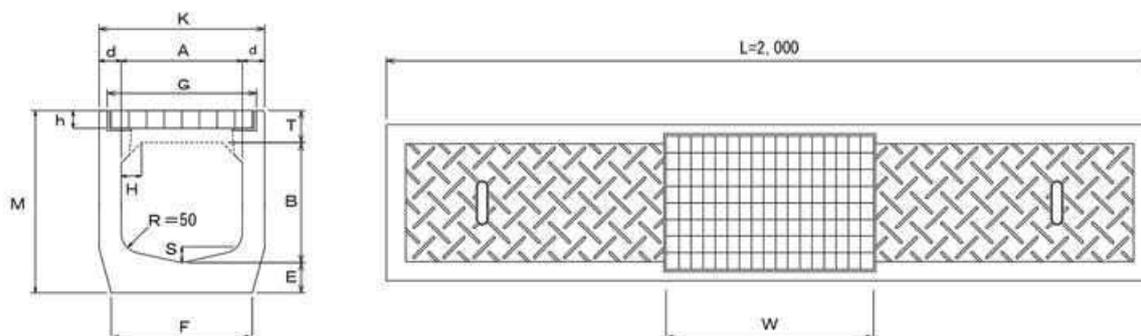
呼び名	寸法表 (mm)								外寸法表 (mm)			グレーチング寸法(mm)			ソコ部寸法		参考重量 (kg)
	A	B	d	C	T	H	S	K	M	F	G	h	w	Z	φ		
300A-MG	300	300	55	60	85	50	30	410	825	460	344	44	515	300	280		407
300B-MG		400															382
400A-MG	400	400	75	105	70	80	40	510	910	560	438	50	642	350	380		531
400B-MG		500															451
500A-MG	500	500	65	110	80	100	40	630	1000	680	550	60	642	350	380		586
500B-MG		600															556
600A-MG	600	600	80	125	100	100	40	730	1170	780	600	75	642	400	480		715
600B-MG		700															697

(5) CB側溝(フラット)



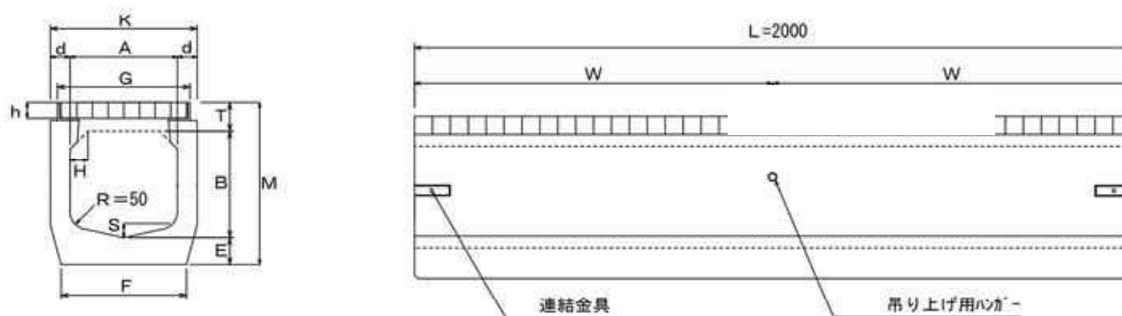
呼び名	寸法表 (mm)							外寸法表 (mm)				参考重量 (kg)
	A	B	d	T	E	S	H	K	M	F	P	
300A-FC	300	300	55	80	75	30	50	410	455	350	110	504
300B-FC		400		80	75				555			559
400A-FC	400	400	55	90	85	40	50	510	575	440	110	687
400B-FC		500		90					85			675
500A-FC	500	500	65	105	85	40	50	630	690	550	110	958
500B-FC		600							105			85
600A-FC	600	600	65	105	85	40	100	730	790	660	110	1164
600B-FC		700							105			85

(6) CB側溝(フラット)グレーチング付



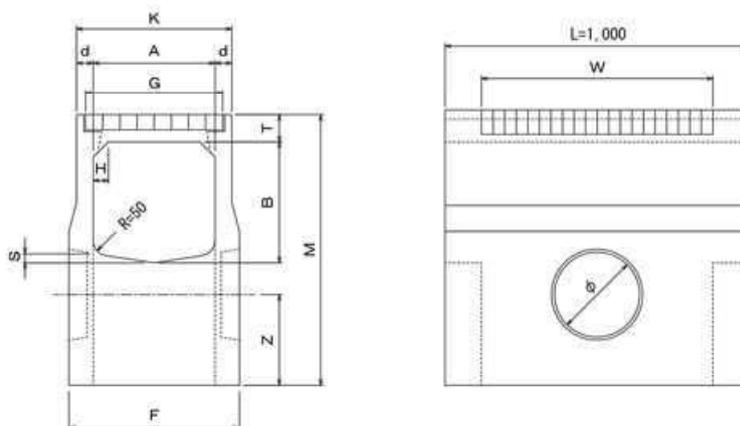
呼び名	寸法表 (mm)							外寸法表 (mm)			グレーチング寸法 (mm)			参考重量 (kg)
	A	B	d	T	E	H	S	K	M	F	G	h	w	
300A-FC-G	300	300	55	80	75	50	30	410	455	350	344	44	515	487
300B-FC-G		400		80	75				555					542
400A-FC-G	400	400	55	90	85	40	50	510	575	440	438	50	642	649
400B-FC-G		500		90					85					675
500A-FC-G	500	500	65	105	85	40	50	630	690	550	550	60	642	906
500B-FC-G		600							105					85
600A-FC-G	600	600	65	105	85	40	100	730	790	650	600	75	1166	1101
600B-FC-G		700							105					85

(7) CB側溝(フラット)オールグレーチング付



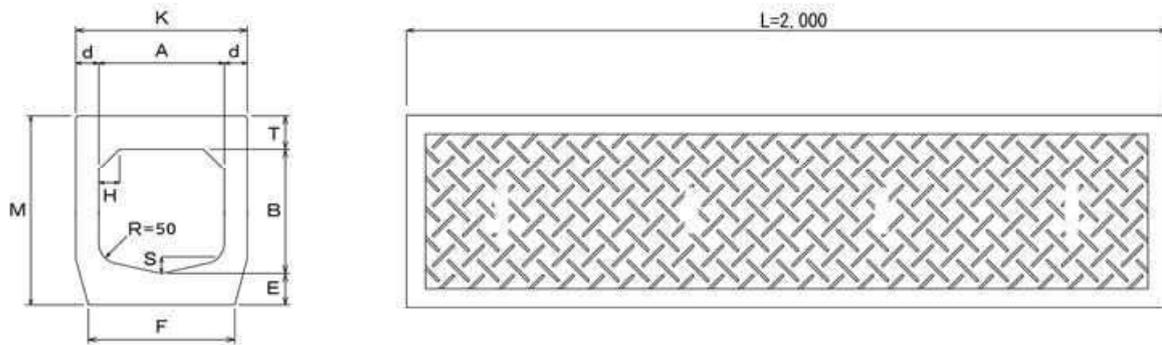
呼び名	寸法表 (mm)							外寸法表 (mm)			グレーチング寸法(mm)			参考重量 (kg)
	A	B	d	T	E	H	S	K	M	F	G	h	w	
300A-FC-GO	300	300	55	80	75	50	30	410	455	350	350	44	995	434
300B-FC-GO		400		555					489					
400A-FC-GO	400	400	90	85	50	40	510	575	440	450	50	995	585	
400B-FC-GO		500						675					640	
500A-FC-GO	500	500	105	100	40	630	690	550	600	65	995	786		
500B-FC-GO		600					790					851		
600A-FC-GO	600	600	700	100	40	730	790	650	700	75	995	967		
600B-FC-GO		700					890					1032		

(8) CB側溝(フラット)集水柵



呼び名	寸法表 (mm)							外寸法表 (mm)			グレーチング寸法(mm)			ソケット部寸法		参考重量 (kg)
	A	B	d	T	H	S	K	M	F	G	h	w	Z	φ		
300A-FC-MG	300	300	55	80	50	30	410	830	460	344	44	515	300	280	412	
300B-FC-MG		400		388												
400A-FC-MG	400	400	90	85	50	40	510	915	560	438	50	642	300	280	471	
400B-FC-MG		500													441	
500A-FC-MG	500	500	105	100	40	630	995	680	550	60	995	400	380	568		
500B-FC-MG		600												540		

(9) CB側溝(横断埋設)



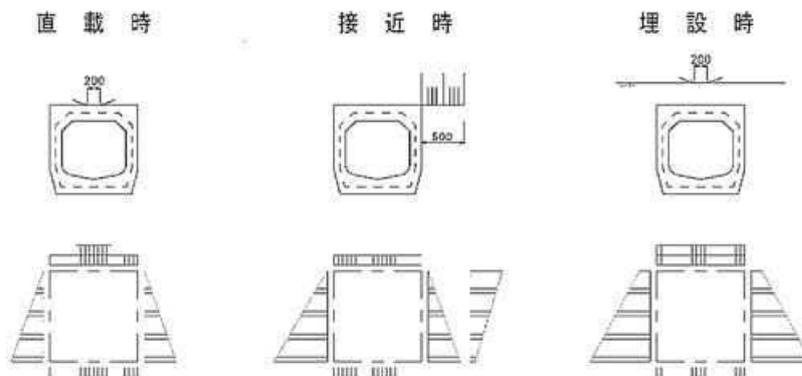
呼び名	寸法表 (mm)							外寸法表 (mm)			参考重量 (kg)
	A	B	d	T	E	S	H	K	M	F	
300A-横断埋設	300	300	55	80	75	30	50	410	455	350	504
300B-横断埋設		400		555	559						
400A-横断埋設	400	500	65	90	85	40	50	510	575	440	687
400B-横断埋設				675					742		
500A-横断埋設	500	600	105	105	85	40	50	630	690	550	958
500B-横断埋設									790		
600A-横断埋設	600	700	105	105	85	40	100	730	790	660	1164
600B-横断埋設									890		

■ 設計条件

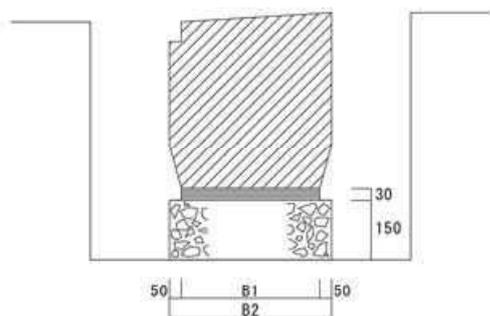
- (1) 活荷重 T-25(後輪一輪荷重=50kN)
- (2) 衝撃係数 $i=0.3$
- (3) 断面力低減係数 $\beta=0.9$ (道路土工カルバート工指針)
- (4) 単位体積重量 コンクリート: $\gamma_c = 24.5 \text{ kN/m}^2$ (道路土工カルバート工指針)
 舗装: $\gamma_h = 23.0 \text{ kN/m}^2$ (道路土工カルバート工指針)
 土: $\gamma = 18.0 \text{ kN/m}^2$ (道路土工カルバート工指針)
- (5) 土圧係数: k (静止土圧係数) $k = 0.5$ (道路土工カルバート工指針)
- (6) 土被り 許容土被り: $H=0\sim 3.0\text{m}$

※ 土被りは上記を基本とします。ただし、最大土被り以上は別途計算が可能です。
 また、側溝類は取換え容易なものとして扱います。許容土被りにご注意ください。

■ 荷重CASE(九州地方建設局)



(10) 土工計算に用いる本体残土量



	本体容積 m ³	敷モルタル		基礎材	
		B1	Vm ³	B1	Vm ³
300	0.173	0.35	0.0105	0.45	0.0675
400	0.279	0.44	0.0132	0.54	0.081
500	0.417	0.56	0.0168	0.65	0.099
600	0.563	0.65	0.0195	0.75	0.1125

(11) 排水断面

■ 設計条件

道路土工要領(日本道路協会)に従い、以下のように計算します。

- 断面積 : S
- 流水面積 : CB側溝の通水面積 = Am²(水深の80%)
- 粗度係数 : 2次製品の場合 n=0.013

$$Q = A \cdot V$$

$$V = \frac{1}{n} \cdot R^{2/3} \cdot I^{1/2} \quad (\text{マンニング流速公式})$$

Q: 許容通水量 m³/sec

V: 平均流速 m/sec

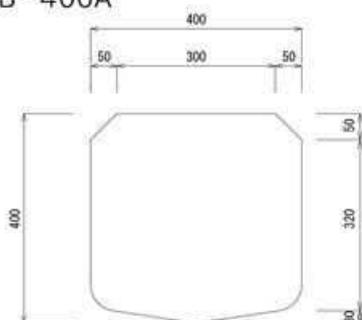
R: 径深 = A/P m

P: 潤辺長 m

I: 水路勾配

以上の条件に基づいて、8割水深断面の流速と流量を次ページに示します。

例: CB-400A



断面積 (S)	0.1507
通小断面積 (A)	0.1212
潤辺長 (Pn)	0.9544
径深 (Rn)	0.1270

C B側溝流量計算書（8割水深）

		300A	300B	400A	400B	500A	500B	600A	600B
a		300	300	400	400	500	500	600	600
b		300	400	400	500	500	600	600	700
s		30	30	30	30	40	40	40	40
r		50	50	50	50	50	50	50	50
h		50	50	50	50	50	50	100	100
A (m ²)		0.0668	0.0908	0.1212	0.1532	0.1893	0.2293	0.2752	0.3232
P (m)		0.6993	0.8593	0.9544	1.1144	1.1970	1.3570	1.4540	1.6140
R (m)		0.0955	0.1057	0.1270	0.1375	0.1581	0.1690	0.1893	0.2002
R ^{2/3} (m)		0.2089	0.2236	0.2527	0.2664	0.2924	0.3057	0.3297	0.3422
0.3%	V	0.8801	0.9421	1.0647	1.1224	1.2320	1.2880	1.3891	1.4418
	Q	0.0588	0.0855	0.1290	0.1720	0.2332	0.2953	0.3823	0.4660
0.5%	V	1.1363	1.2162	1.3745	1.4490	1.5904	1.6628	1.7933	1.8613
	Q	0.0759	0.1104	0.1666	0.2220	0.3011	0.3813	0.4935	0.6016
1.0%	V	1.6069	1.7200	1.9438	2.0492	2.2492	2.3515	2.5362	2.6323
	Q	0.1073	0.1562	0.2356	0.3139	0.4258	0.5392	0.6980	0.8508
1.5%	V	1.9681	2.1066	2.3807	2.5098	2.7547	2.8800	3.1061	3.2239
	Q	0.1315	0.1913	0.2885	0.3845	0.5215	0.6604	0.8548	1.0420
2.0%	V	2.2725	2.4324	2.7490	2.8980	3.1809	3.3256	3.5867	3.7226
	Q	0.1518	0.2209	0.3332	0.4440	0.6021	0.7626	0.9871	1.2031
2.5%	V	2.5408	2.7196	3.0735	3.2401	3.5563	3.7181	4.0100	4.1620
	Q	0.1697	0.2469	0.3725	0.4964	0.6732	0.8526	1.1036	1.3452
3.0%	V	2.7833	2.9791	3.3668	3.5494	3.8958	4.0730	4.3927	4.5593
	Q	0.1859	0.2705	0.4081	0.5438	0.7375	0.9339	1.2089	1.4736
3.5%	V	3.0063	3.2178	3.6366	3.8338	4.2079	4.3993	4.7447	4.9246
	Q	0.2008	0.2922	0.4408	0.5873	0.7966	1.0088	1.3057	1.5916
4.0%	V	3.2138	3.4400	3.8877	4.0985	4.4985	4.7031	5.0723	5.2646
	Q	0.2147	0.3124	0.4712	0.6279	0.8516	1.0784	1.3959	1.7015
4.5%	V	3.4088	3.6487	4.1235	4.3471	4.7713	4.9884	5.3800	5.5840
	Q	0.2277	0.3313	0.4998	0.6660	0.9032	1.1438	1.4806	1.8047
5.0%	V	3.5932	3.8460	4.3466	4.5822	5.0294	5.2582	5.6710	5.8860
	Q	0.2400	0.3492	0.5268	0.7020	0.9521	1.2057	1.5607	1.9024
6.0%	V	3.9361	4.2131	4.7614	5.0196	5.5095	5.7601	6.2123	6.4478
	Q	0.2629	0.3825	0.5771	0.7690	1.0429	1.3208	1.7096	2.0839
7.0%	V	4.2515	4.5507	5.1429	5.4218	5.9509	6.2216	6.7100	6.9644
	Q	0.2840	0.4132	0.6233	0.8306	1.1265	1.4266	1.8466	2.2509
8.0%	V	4.5451	4.8649	5.4980	5.7961	6.3618	6.6512	7.1733	7.4453
	Q	0.3036	0.4417	0.6664	0.8880	1.2043	1.5251	1.9741	2.4063
9.0%	V	4.8208	5.1600	5.8315	6.1477	6.7477	7.0546	7.6085	7.8969
	Q	0.3220	0.4685	0.7068	0.9418	1.2773	1.6176	2.0939	2.5523
10.0%	V	5.0815	5.4391	6.1470	6.4802	7.1127	7.4362	8.0200	8.3241
	Q	0.3394	0.4939	0.7450	0.9928	1.3464	1.7051	2.2071	2.6903
11.0%	V	5.3296	5.7046	6.4470	6.7965	7.4599	7.7992	8.4115	8.7304
	Q	0.3560	0.5180	0.7814	1.0412	1.4122	1.7884	2.3148	2.8217
12.0%	V	5.5665	5.9583	6.7337	7.0987	7.7916	8.1460	8.7855	9.1186
	Q	0.3718	0.5410	0.8161	1.0875	1.4749	1.8679	2.4178	2.9471

上段は平均流速 (m/s) 下段は許容通水量 (m³/s)

特徴①： 集水力アップ

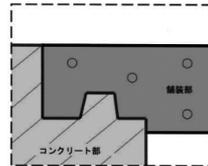
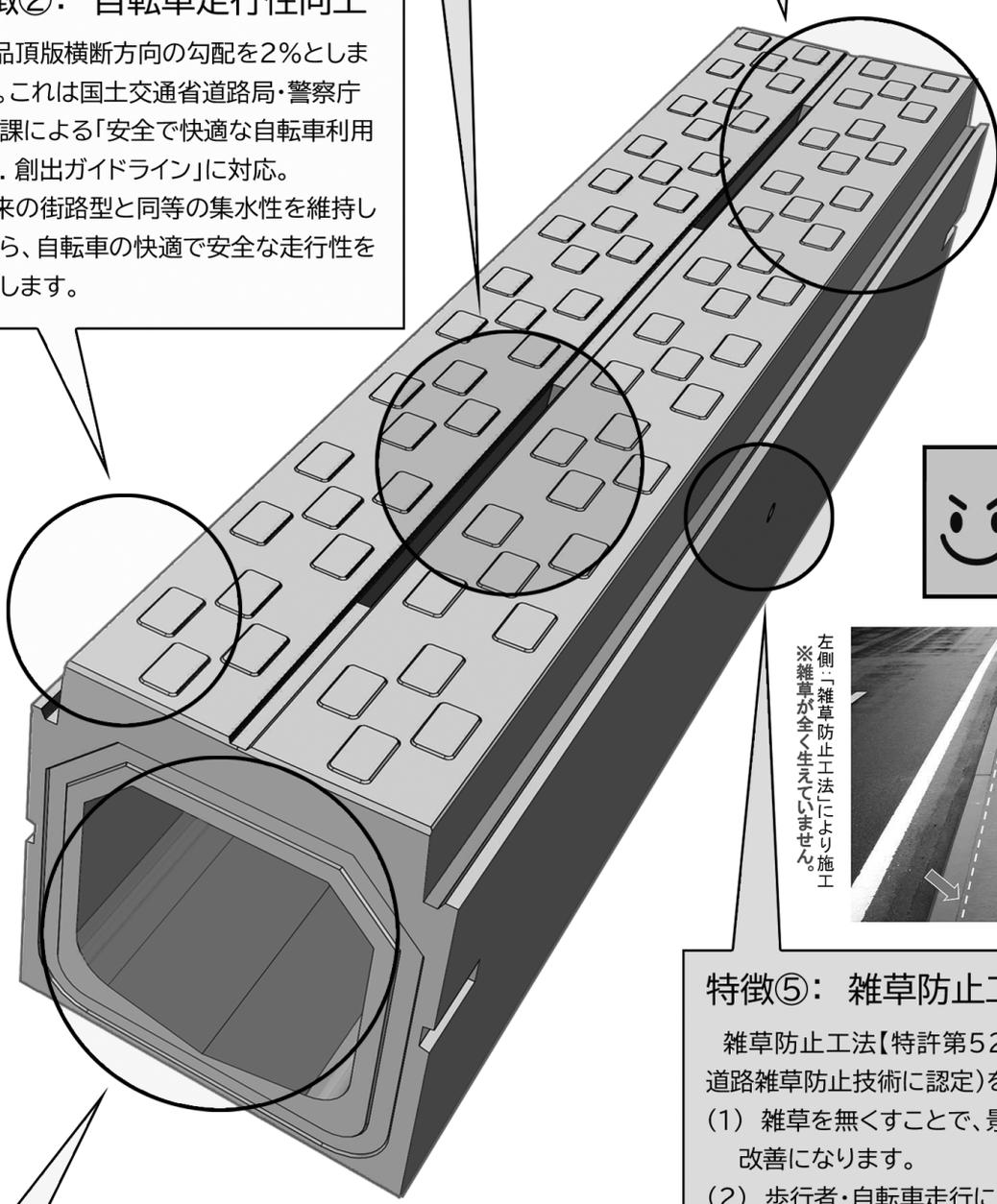
年々激甚化する集中豪雨に対応するため、製品頂版へスリット孔を設ける事で、舗装表面水をいち早く集水。雨天時のスリップのリスクが大幅に低減され、自転車・自動車の通行がより安心・安全へ。

特徴②： 自転車走行性向上

製品頂版横断方向の勾配を2%としました。これは国土交通省道路局・警察庁交通課による「安全で快適な自転車利用環境. 創出ガイドライン」に対応。従来の街路型と同等の集水性を維持しながら、自転車の快適で安全な走行性を確保します。

特徴③： 沖縄らしいデザイン

滑り止め模様の一環として、沖縄の伝統模様であるミンサー意匠を製品頂版へ意匠として盛り込みました。日常的に利用するウチナーンチュのため、沖縄へ来訪された観光客のため、「いつの世も未長く」の願いを込めた側溝です。



左側「雑草防止工法」により施工
※雑草が全く生えていません。



右側「通常のブロックで施工」
※肌別れして雑草が繁茂しています。

特徴④： 従来型と同じ断面

矩形の流量と設置性、底版の流水速度のバランスを取った、従来のCB側溝の断面を継承しています。施工業者の方々にも馴染みのある断面となっています。

特徴⑤： 雑草防止工法

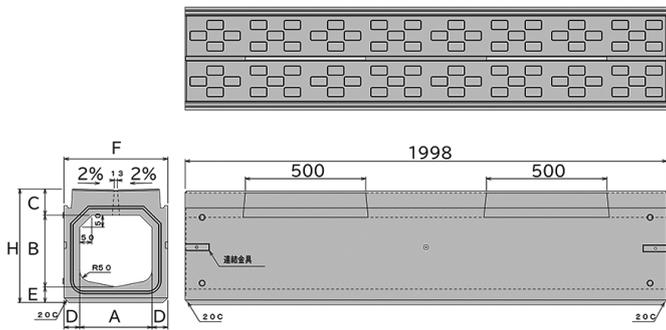
雑草防止工法【特許第5285182】(国土交通省・道路雑草防止技術に認定)を導入。

- (1) 雑草を無くすことで、景観が良くなり道路環境の改善になります。
- (2) 歩行者・自転車走行にやさしい構造で、交通事故の減少に寄与します。
- (3) 維持管理に要する草刈り費用が削減されます。
- (4) 雑草防止工法の突起部は植物の成長を確実に止める効果があります。また舗装部が突起としっかり噛み合ため、舗装のズレ防止効果があります。

CB側溝(改良型)

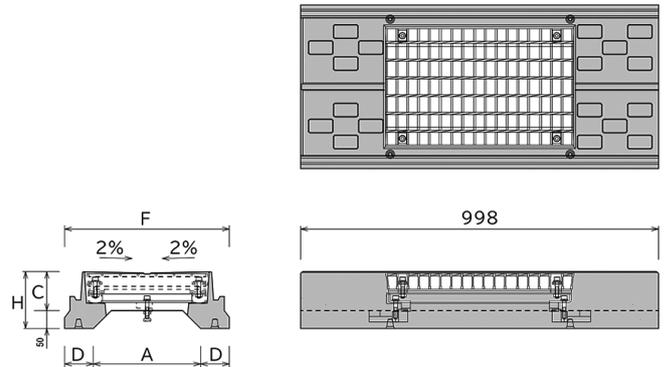
縦断T-25雑草防止

■本体 製品図



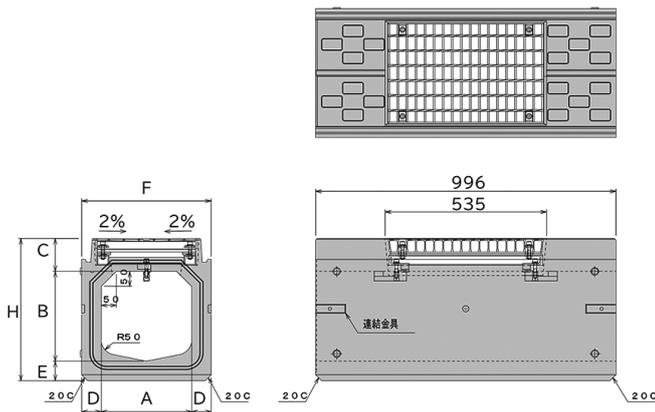
呼び名	寸法(mm)							参考重量(kg)
	A	B	C	D	E	F	H	
300×300	300	300	110	65	65	430	475	563
300×400	300	400	110	65	65	430	575	624
400×400	400	400	125	70	75	540	600	801
400×500	400	500	125	70	75	540	700	867
500×500	500	500	140	75	80	650	720	1,070
500×600	500	600	140	75	80	650	820	1,140

■維持管理柵(上部) 製品図



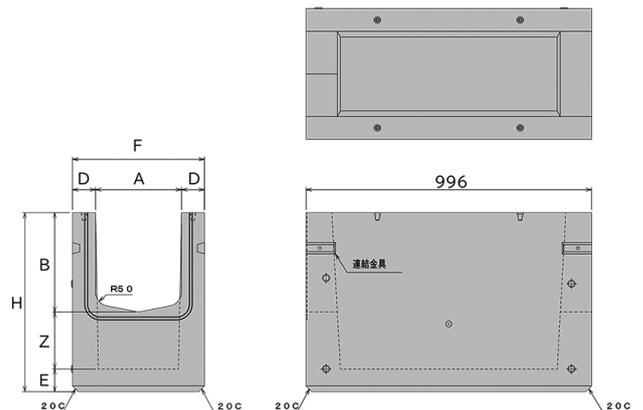
呼び名	寸法(mm)					参考重量(kg)
	A	C	D	F	H	
300	300	110	80	460	160	82
400	400	125	85	570	175	113
500	500	140	90	680	190	146

■集水用 製品図



呼び名	寸法(mm)							参考重量(kg)
	A	B	C	D	E	F	H	
300×300	300	300	110	65	65	430	475	234
300×400	300	400	110	65	65	430	575	265
400×400	400	400	125	70	75	540	600	353
400×500	400	500	125	70	75	540	700	386
500×500	500	500	140	75	80	650	720	487
500×600	500	600	140	75	80	650	820	522

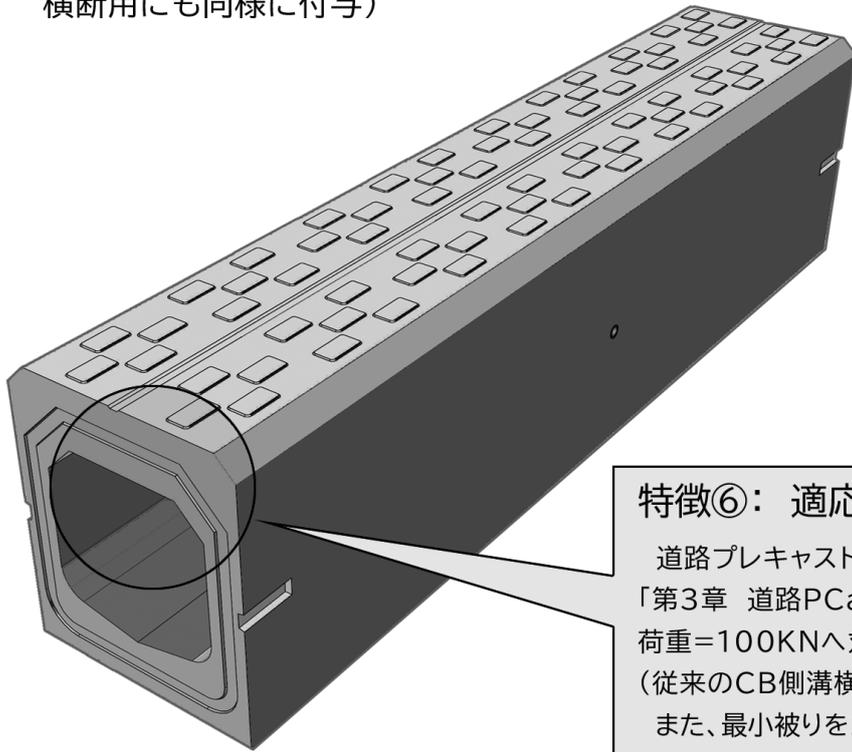
■維持管理柵(下部) 製品図



呼び名	寸法(mm)							参考重量(kg)
	A	B	D	E	F	Z	H	
300×300	300	250	80	80	460	200	530	349
300×400	300	350	80	80	460	200	630	396
400×400	400	350	85	80	570	200	630	446
400×500	400	450	85	80	570	200	730	493
500×500	500	450	90	80	680	200	730	541
500×600	500	550	90	80	680	200	830	604

CB側溝（改良型） 横断T-25

（縦断用の特長②・③・④は、
横断用にも同様に付与）



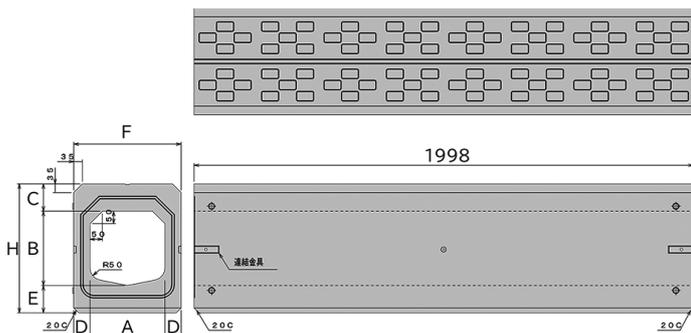
■T-25 = 総重量25t
(250kN)



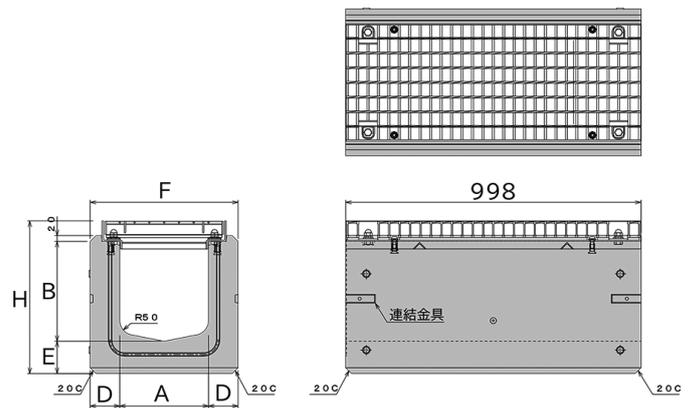
特徴⑥： 適応輪荷重の改良

道路プレキャストコンクリート工指針(※)【第6編 水路工編】
「第3章 道路PCa水路の設計」で推奨されている、T-25直截
荷重=100kNへ対応し、曲げひび割れ耐力を大幅に向上。
(従来のCB側溝横断用はT-25直截荷重=50kNの設計)
また、最小被りを20mm以上とし、長期耐久性を向上しました。
※発行：(一社)道路プレキャストコンクリート製品技術協会

■本体 製品図



■集水用 製品図



呼び名	寸法(mm)							参考重量(kg)
	A	B	C	D	E	F	H	
300×300	300	300	110	65	110	430	520	672
300×400	300	400	110	65	110	430	620	735
400×400	400	400	125	70	110	540	635	916
400×500	400	500	125	70	110	540	735	983
500×500	500	500	140	75	110	650	750	1,196
500×600	500	600	140	75	110	650	850	1,268

呼び名	寸法(mm)						参考重量(kg)
	A	B	D	E	F	H	
300×300	300	340	100	110	500	520	322
300×400	300	440	100	110	500	620	372
400×400	400	445	120	110	640	635	462
400×500	400	545	120	110	640	735	521
500×500	500	550	140	110	780	750	624
500×600	500	650	140	110	780	850	694

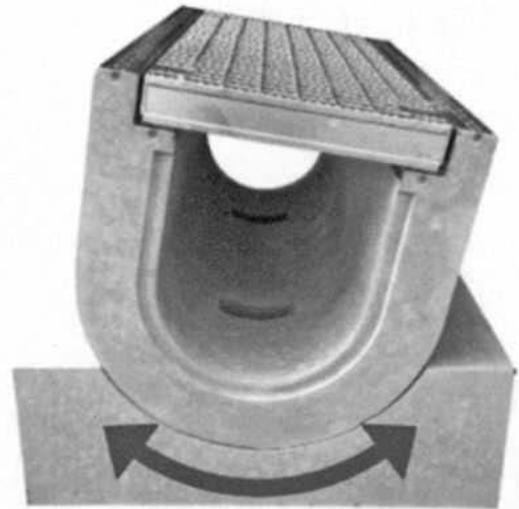
FR横断側溝

NETIS登録：CB-14006-A

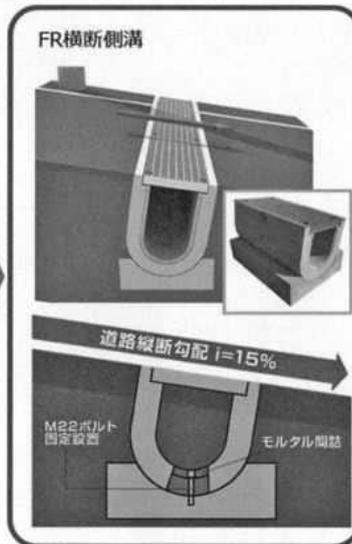
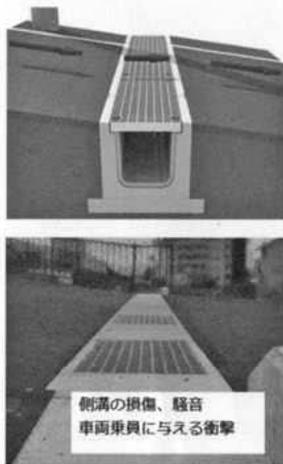
■坂道用横断側溝

FR（フリーローテーション）横断側溝は横断箇所を使用する排水構造物です。従来は水平に側溝を施工して勾配変化が生じていましたが、本製品を使用することにより、横断部分の勾配変化無しで車両のスムーズな走行を可能にし、安全性が向上します。

側溝底面をR形状とし、専用の基礎と組み合わせることで、無段階に勾配調整が可能となります。同様の技術による専用樹（FR樹）との組み合わせにより、縦断側溝との取り付け時においても段差が生じません。

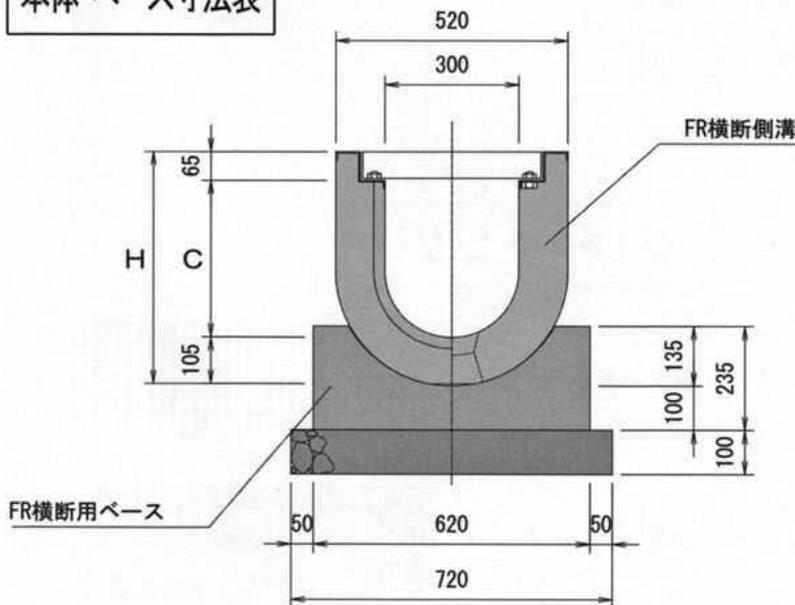


従来工法



- ・道路の縦断勾配に無段階に対応（縦断勾配15%まで対応可能）
- ・勾配変化なしで車両のスムーズな走行を実現
- ・車両走行時に側溝に与える衝撃が軽減されるため、側溝の劣化を抑制、騒音の解消
- ・鋼製受枠には滑り止め加工（縞鋼板・ノンスリップ加工）が施されており、特に二輪車走行時の転倒事故を防止します。

本体・ベース寸法表



	C寸法	H寸法
本体300A	355	525
本体300B	455	625
本体300C	555	725

	L寸法
本体	500,1000
ベース	1000,1500

■FR横断側溝(坂道横断)本体・ベース組合せ例

横断幅	組合せ					
2.5m	本体	1	1	0.5		
	ベース	1.5	1			
3.0m	本体	1	1	1		
	ベース	1.5	1.5			
3.5m	本体	1	1	1	0.5	
	ベース	1.5	1	1		
4.0m	本体	1	1	1	1	
	ベース	1.5	1	1.5		
4.5m	本体	1	1	1	1	0.5
	ベース	1.5	1	1	1	

※ 専用樹もございます。※ 準備中につき、ご注文の際はご相談お願い致します。

DO側溝

特長

DO側溝は、T-25設計荷重に対応した構造設計と水理実験により開発された管渠型側溝で、安全性・通水性に優れており、機能的で高効率な排水システムを構築します。

●T-25基準をクリアー

DO側溝は、国土交通省九州地方整備局制定の「管渠型側溝設計計算要領」に基づき、T-25荷重で計算されています。

※1 九州地方建設局企画部技術管理課より管渠型側溝T-25に関する構造計算書審査結果、DO側溝は可と報告されました。

国土交通省 九州地方整備局標準化対象



管渠型側溝設計計算要領の概要（一部）

●設計条件

①設計輪荷重 T-25

- 後輪片荷重 $P=50\text{KN}$
- 後輪接地面積 $20\text{cm} \times 50\text{cm}$
- * 2輪後輪 1輪荷重
- ・縦断車両直載時 $P=50\text{KN}$
- ・縦断車両接近時 $q=100\text{KN}/\text{m}^2$
- ・横断車両直載時 $P=50\text{KN}$
- ・横断車両接近時 $q=100\text{KN}/\text{m}^2$

②衝撃係数 $i=0.3$

③断面力の低減係数 $\beta=0.9$ (直載時に考慮する)

④土質定数

- ・土の単位体積重量 $\gamma=18\text{KN}/\text{m}^3$
- ・静止土圧係数 $\kappa=0.5$

⑤コンクリート単位体積重量 $\gamma_c=24.5\text{KN}/\text{m}^3$

⑥許容応力度

許容応力度については各製品毎とするが、許容応力度算出の基本条件は下記によるものとする。

- ・コンクリートの許容曲げ圧縮応力度
 $\sigma_{ca}=1/3 \sigma_{ck}(\text{N}/\text{mm}^2)$
* σ_{ck} : コンクリートの計算基準強度
- ・コンクリートの許容せん断応力度
 τ_a : コンクリート標準示方書による。
- ・鉄筋の許容引張応力度
 $\sigma_{sa}-(\text{SD295})=160\text{N}/\text{mm}^2$

●荷重載荷計算条件

①縦断使用

・直載時

縦断方向（製品長）延長1m当りに後輪1輪(50KN)を載荷する。よって、タイヤ接地幅(0.5m)で単位m当りの等分布荷重として換算する。

・接近時

側溝横に後輪1輪(50KN)を載荷し、タイヤ接地幅(0.5m)で単位m当りの等分布荷重として換算する（帯荷重100KN/m²の載荷強度となる）。

②横断使用

・直載時

横断方向に後輪1輪(50KN)を製品長方向1m当りに載荷する。よって、タイヤ接地長(0.2m)で単位m当りの等分布荷重として換算する。

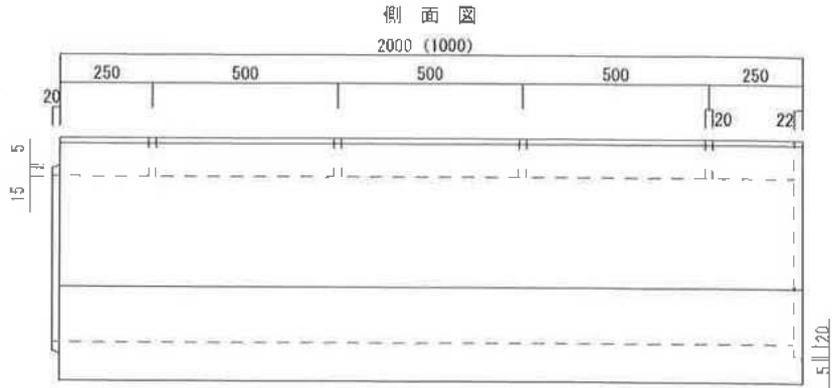
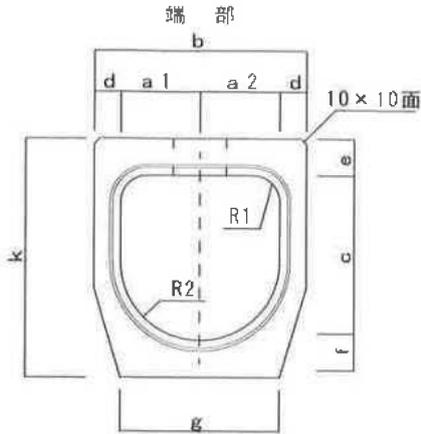
・接近時

縦断接近時と同様に、側溝横に後輪1輪(50KN)を載荷し、タイヤ接地幅(0.5m)で単位m当りの等分布荷重として換算する。（帯荷重100KN/m²の載荷強度となる）。



※1

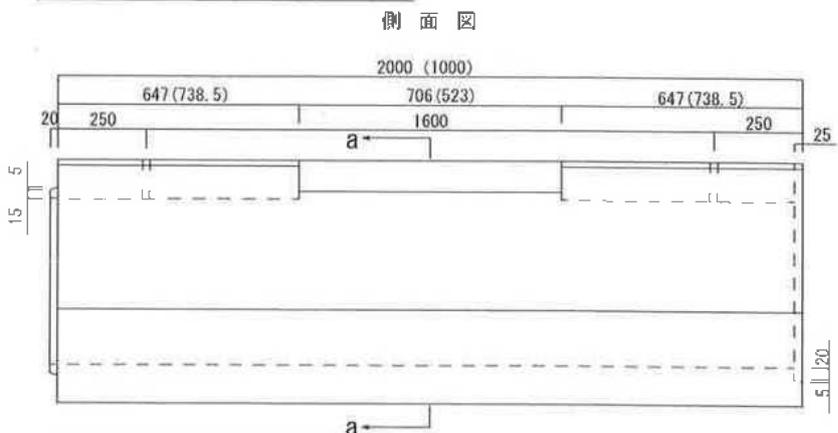
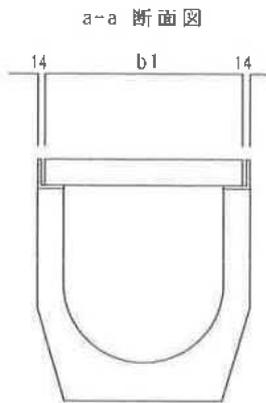
DOA側溝（フラット）横断・縦断兼用



寸法・配筋及び寸法の許容差

呼び	a1	a2	b	c	d	e	f	g	k	R1	R2	L		縦鉄筋		横鉄筋		参考重量 (kg)	
												2m	1m	径	本数	径	本数(2m)		本数(1m)
250	125	125	340	250	45	65	65	200	380	30	125	2000	1000	D6	8	D10	12	6	312
300A	150	150	400	300	50	70	70	300	440	50	150								9
300B			410	400	55							80	80	510	175	504			
350	175	175	460	350	55	80	80	300	580	50	200	2000	1000	D6	9	D10	12	6	544
400A	200	200	510	400															90
400B			510	400	60	100	100	680	250	695									
500A	250	250	620	500	60	100	100	400	700	50	300	2000	1000	D6	9	D10	20	10	877
600A	300	300	720	600															110
寸法の許容差	±3											±6		-					

グレーチングタイプ

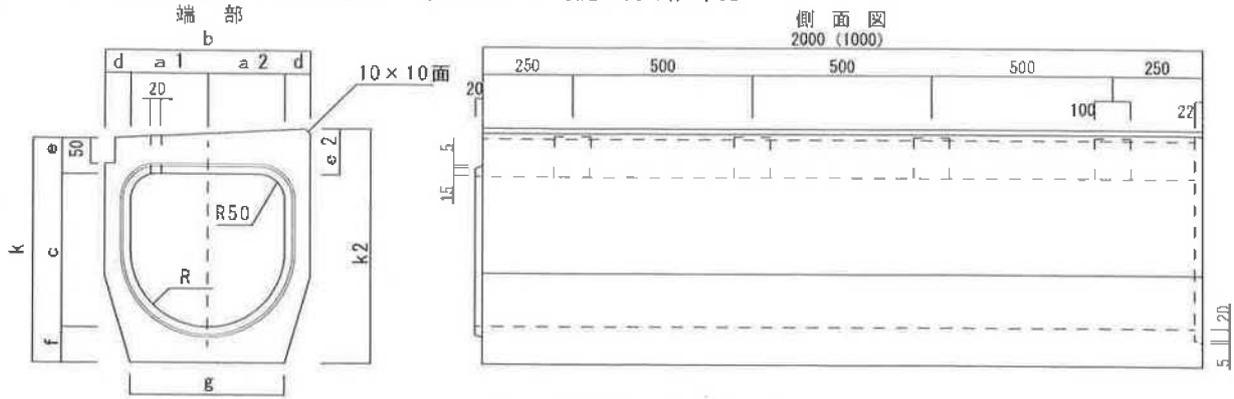


寸法・配筋及び寸法の許容差

呼び	a1	a2	b	b1	c	d	e	f	g	k	R1	R2	L		縦鉄筋		横鉄筋		参考重量 (kg)	
													2m	1m	径	本数	径	本数(2m)		本数(1m)
250	125	125	340	310	250	45	65	65	200	380	30	125	2000	1000	D6	10	D10	12	8	299
300A	150	150	400	370	300	50	70	70	300	440	50	150								11
300B			410	380	400	55							80	80	510	175	474			
350	175	175	460	430	350	55	80	80	300	510	50	200	2000	1000	D6	11	D10	14	8	482
400A	200	200	510	480	90															90
400B			510	480	60	100	100	680	250	656										
500A	250	250	620	590	500	60	100	100	400	700	50	300	2000	1000	D6	11	D10	18	10	823
600A	300	300	720	690	600															110
許容差	±3											±6		-						

※寸法a1・a2の寸法許容差は寸法bのセンターから割り振った値の許容差とする。
 ※グレーチング寸法は300タイプのみ全長523とする。

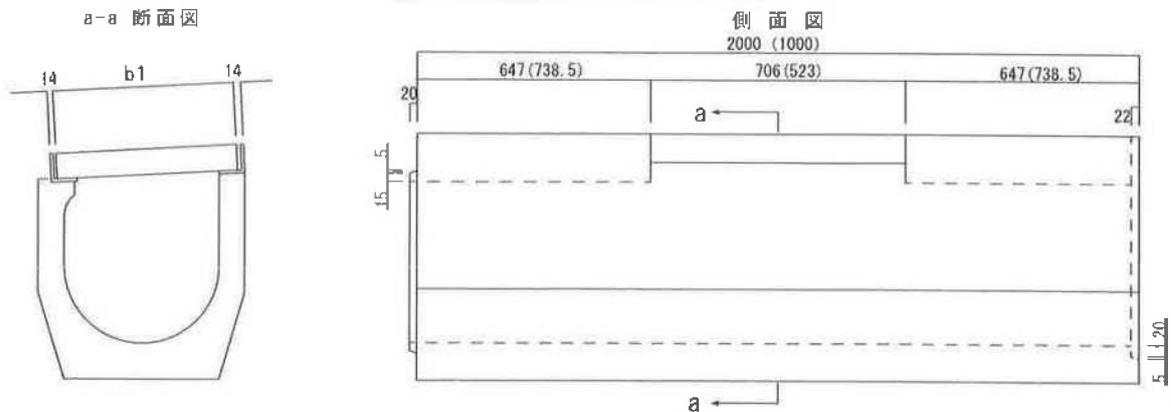
DOB側溝（勾配）横断・縦断兼用



寸法・配筋及び寸法の許容差

呼び	a1	a2	b	c	d	e	e2	f	g	k	k2	R	L		縦鉄筋		横鉄筋		参考重量 (kg)	
													2m	1m	径	本数	径	本数(2m)		本数(1m)
300A	150	150	400	300	50	70	90	70	300	440	460	150	2000	1000	D6	9	D10	12	6	446
300B			410	400						540	560							516		
350	175	175	460	350	55	80	90	300	490	515	175	2000	1000	D6	9	D10	16	8	524	
400A	200	200	400	55					110	570	600								647	
400B			510	80	115	670	705	200	706											
400C			600	90	770	805	760													
500A	250	250	500	60	100	135	100	400	700	735	250	2000	1000	D6	9	D10	20	10	821	
500B			620						800	835							979			
600A	300	300	730	60	65	110	150	100	450	810	850	300	2000	1000	D6	9	D10	16	9	1178
寸法の許容差	±3												±6		-					

グレーチングタイプ

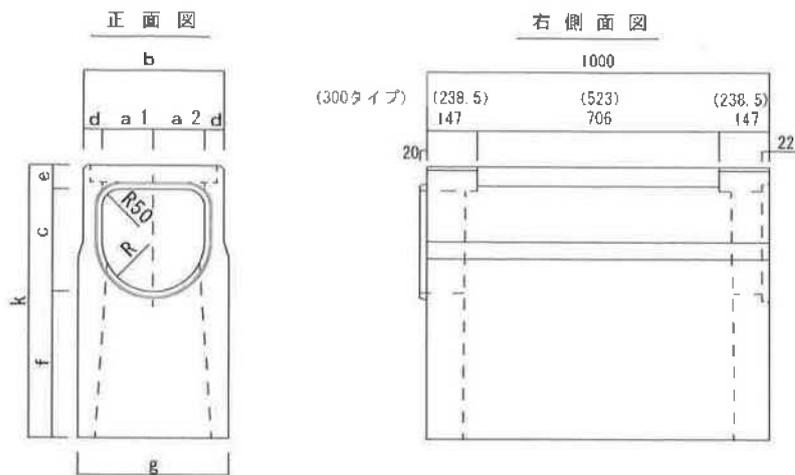


寸法・配筋及び寸法の許容差

呼び	a1	a2	b	c	d	e	e2	f	g	k	k2	R	L		縦鉄筋		横鉄筋		参考重量 (kg)	
													2m	1m	径	本数	径	本数(2m)		本数(1m)
300A	150	150	400	300	50	70	90	70	300	440	460	150	2000	1000	D6	11	D10	13	7	419
300B			410	400						540	560							493		
350	175	175	460	350	55	80	90	300	490	515	175	2000	1000	D6	11	D10	14	8	499	
400A	200	200	400	55					110	570	600								611	
400B			510	80	115	670	705	200	671											
400C			600	90	770	805	725													
500A	250	250	500	60	100	135	100	400	700	735	250	2000	1000	D6	11	D10	16	8	853	
500B			620						800	835							911			
600A	300	300	720	60	65	110	150	100	450	810	850	300	2000	1000	D6	11	D10	16	10	1090
寸法の許容差	±3												±6		-					

※グレーチング寸法は300タイプのみ全長523とする。
 ※寸法a1・a2の寸法許容差は寸法bのセンターから割り振った値の許容差とする。

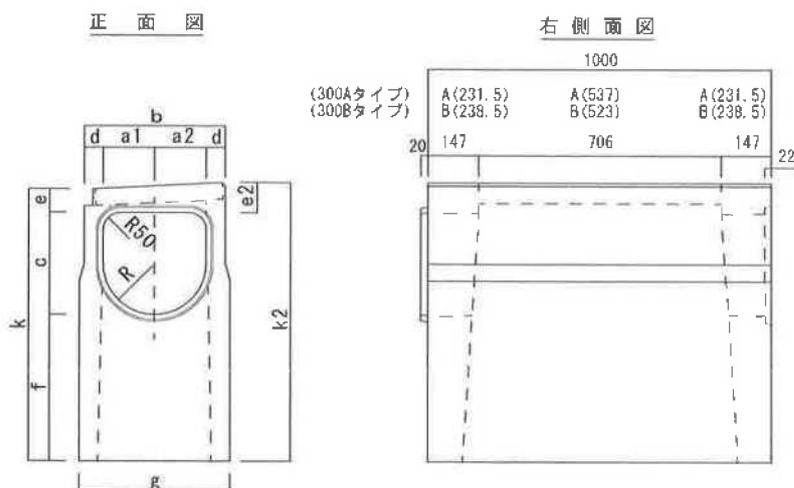
DOAマス（フラット）縦断用



寸法・配筋及び寸法の許容差

呼び	a1	a2	b	c	d	e	f	g	k	R	L	縦鉄筋				横鉄筋				参考重量 (kg)
												径	本数	径	本数	径	本数	径	本数	
300A	150	150	410	300	55	70	430	440	800	150	1000	D6	22	D10	2	D6	18	D10	6	317
400A	200	200	510	400	55	90	410	560	900	200	1000	D6	24	D10	2	D6	18	D10	6	407
許容差	±3										±6		-							

DOBマス（勾配）縦断用

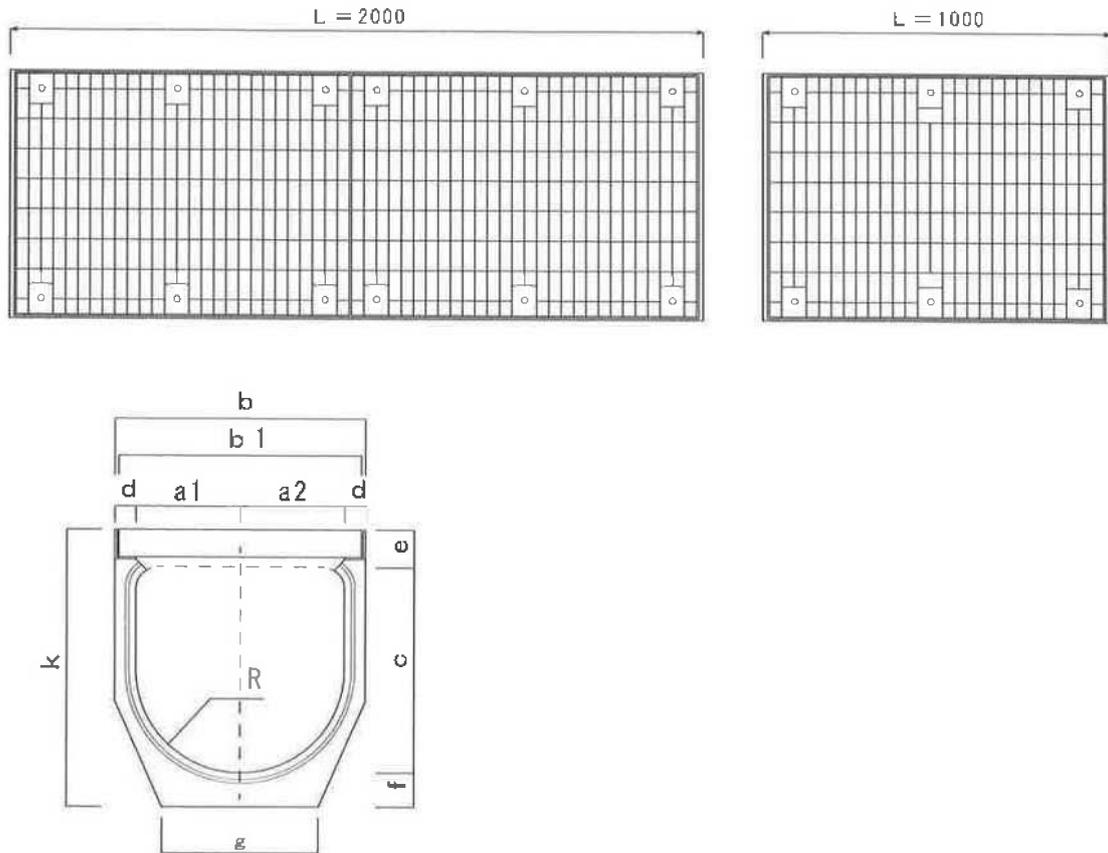


寸法・配筋及び寸法の許容差

呼び	a1	a2	b	c	d	e	e2	f	g	k	k2	R	L	縦鉄筋				横鉄筋				参考重量 (kg)		
														径	本数	径	本数	径	本数	径	本数			
300A	150	150	410	300	55	70	90	430	440	800	820	150	1000	D6	22	D10	2	D6	18	D10	6	319		
300B				400				330														825	175	307
350	175	175	460	350	55	70	90	380	440	800	825	175	1000	D6	20	D10	2	D6	18	D10	4	323		
400A	200	200	510	400				80														110	420	560
400B				500	320	985	395																	
400C				600	220	1140	379																	
500A	250	250	620	500	60	100	135	350	680	950	985	250	1000	D6	20	D10	2	D6	16	D10	4	517		
500B				600				250														1140	510	
600A	300	300	730	600	65	110	150	390	790	1100	1140	300	1000	D6	24	D10	2	D6	20	D10	4	608		
許容差	±3										±6		-											

※寸法 a1・a2 の寸法許容差は寸法上のセンターから割り振った値の許容差とする。
 ※グレーチング寸法は300Aのみ全長537とする。
 ※グレーチング寸法は300Bのみ全長523とする。

DOA側溝a11G（フラット）横断・縦断兼用

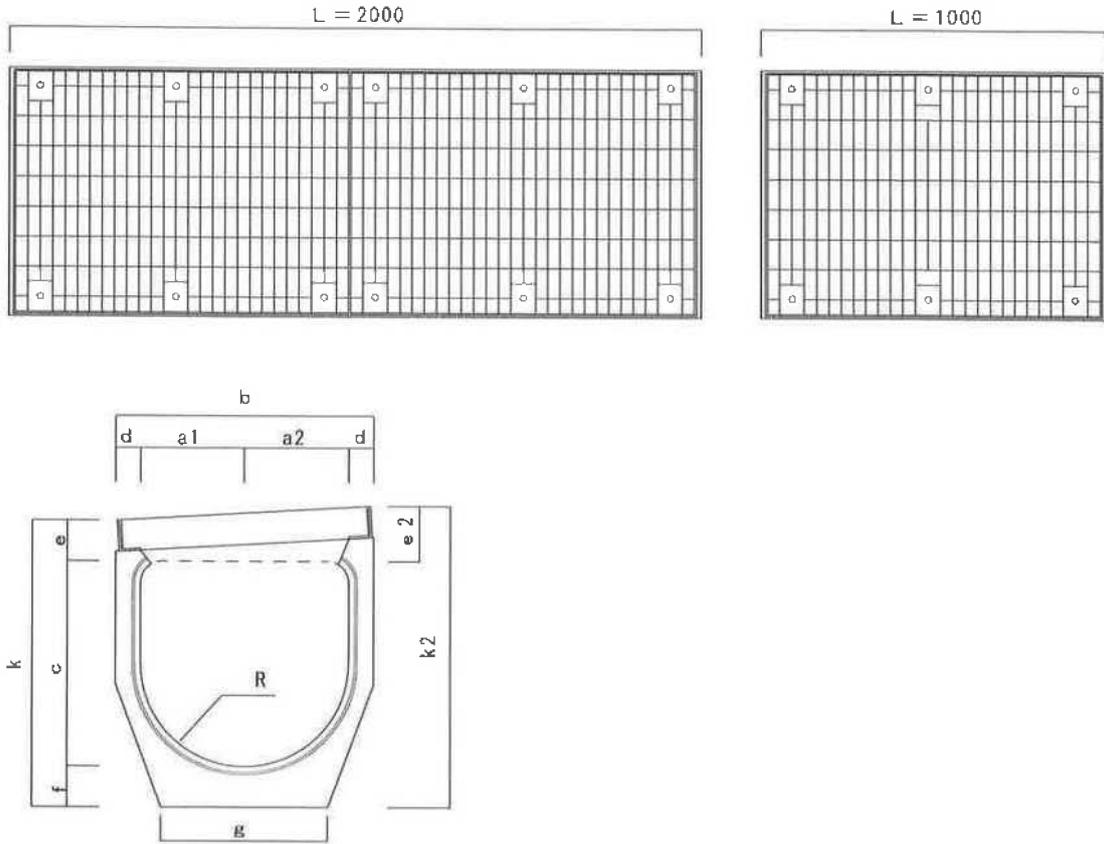


寸法・配筋及び寸法の許容差

呼び	a1	a2	b	b1	c	d	e	f	g	k	R	L		縦鉄筋			横鉄筋		参考重量 (kg)		
												2m	1m	径	本数	径	本数	径		本数(2m)	本数(1m)
250	125	125	340	316	250	45	65	65	200	380	125	2000	1000	D6	6	D10	2	D10	12	6	280
300A	150	150	400	376	300	50	70	70	300	440	150				7						2
300B			410	386	400					55		80	80	510		175	540	458			
350	175	175	460	436	350	55	80	80	300	510	175	2000	1000	D6	7	D10	2	D10	12	6	461
400A	200	200	510	486	400					90											90
400B			500	680	594	500	60	100	100	400	700	250	16	8	594						
500A	250	250	620	598	500	60	100	100	400	700	250										725
許容差	±3											±5		-							

※寸法a1・a2の寸法許容差は寸法bのセンターから測り取った値の許容差とする。
 ※L=1000の参考重量はL=2000の約半分です。

DOB側溝a1IG（勾配）横断・縦断兼用

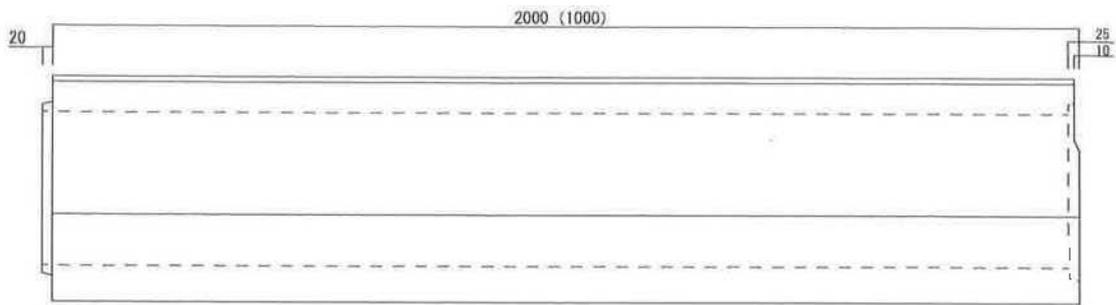


寸法・配筋及び寸法の許容差

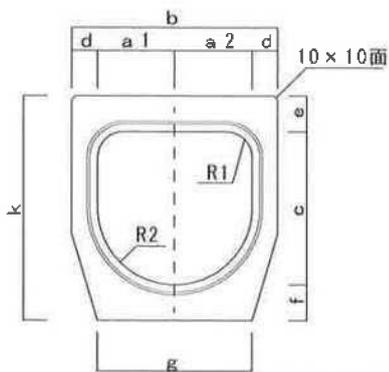
呼び	a1	a2	b	c	d	e	e2	f	g	k	k2	R	L		縦鉄筋		横鉄筋		参考重量 (kg)		
													2m	1m	径	本数	径	本数		径	本数(2m)
300A	150	150	400	300	50	70	90	70	300	440	460	150	2000	1000	D6	D10	2	D10	12	6	379
300B			410	400						540	560								12	6	458
350	175	175	460	350	55	80	110	90	300	490	515	175	2000	1000	D6	D10	2	D10	16	8	461
400A	400	400	570	600						12	6	534									
400B	200	200	510	500	55	80	115	90	300	670	705	200	2000	1000	D6	D10	2	D10	12	6	594
400C				600						600	770	805							250	20	10
500A	250	250	620	500	60	100	135	100	400	700	735	200	2000	1000	D6	D10	2	D10	12	8	725
許容差	±3												±6		-						

※寸法 a1・a2 の寸法許容差は寸法 b のセンターから割り換った値の許容差とする。
 ※L=1000の参考重量はL=2000の約半分です。

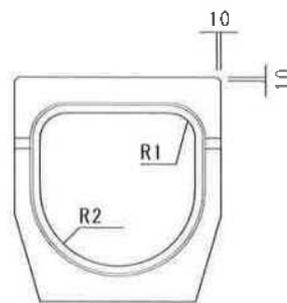
DO管（埋設用）



オス部



メス部



寸法・配筋及び寸法の許容差

呼び	a1	a2	b	c	d	e	f	g	k	R1	R2	L		縦鉄筋		横鉄筋			参考重量 (kg)								
												2m	1m	径	本数	径	本数(2m)	本数(1m)		径	本数(2m)	本数(1m)					
250	125	125	340	250	45	65	65	200	380	30	125	2000	1000	D6	10	D6	20	10	20	10	312						
300	150	150	400	300	50	70	70		440	150														432			
350	175	175	460	350	55	80	80	300	510	175											12	6	12	6	544		
400	200	200	510	400		90	90				580					200											642
500	250	250	620	500	60	100	100	400	700	250											16	8	D6	16	8	877	
600	300	300	720	600		110	110	450	810		300													20	10	20	10
700	350	350	830	700	65	115	115	530	930	100	350															1409	
800	400	400	940	800	70	120	120	600	1040		400																1679
900	450	450	1060	900	80	130	130	680	1160	120	400																2049
1000	500	500	1170	1000	85	140	140	760	1280	150	500								13								2539
寸法の許容差	±3											±6		-													

※寸法 a1・a2 の寸法許容差は寸法 b のセンターから割り振った値の許容差とする。
 ※L=1000 の参考重量は L=2000 の約半分です。

DO管

特長

●T-25基準をクリアー

DO管は、国土交通省九州地方整備局の横断暗渠の設計方法に基づき、道路土工指針のボックスカルバートの計算に準じてT-25荷重で計算されています。

●掃流性に優れた形状

DO管は、水理実験に基づき、日常頻度の多い雨量で掃流効果の高い円形断面を底部に、断面積確保のための箱型断面を上部に配置した、効率的な内空断面です。

国土交通省 九州地方整備局標準化対象



適用範囲

- 土被り 「土被り限界表」の範囲内とします。
- 活荷重 T荷重（通称T-25）
- 基礎地盤 普通地盤以上の良好な地盤を対象としていますが、不等沈下対象が請じられている場合も対象となります。

設計条件

●規格品は下記設計条件にて設計されています。

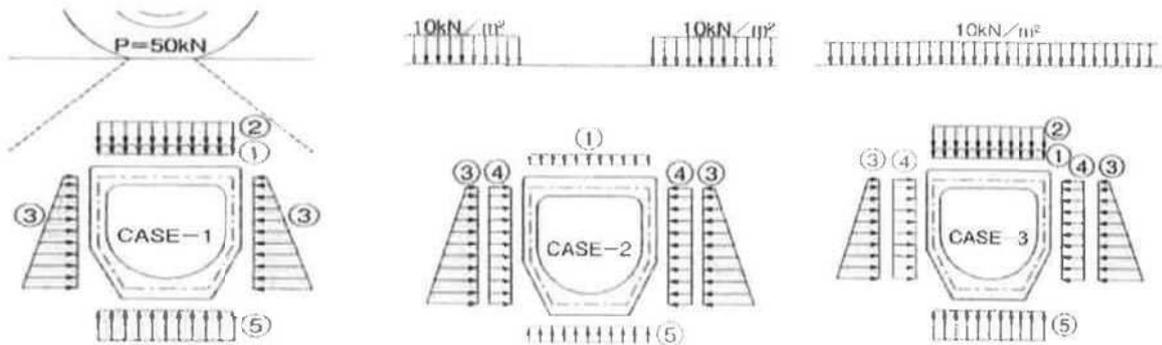
コンクリートの設計基準強度	30N/mm ²
土の単位体積重量	18KN/m ³
活荷重	T荷重（通称T-25）
衝撃係数	0.3
側壁載荷重	10KN/m ²
土圧係数(静止土圧係数)	0.5
土被り	0.2m~3.0m*

*限界範囲は、「土被り限界表」をご確認ください。

荷重の組合わせ

土被り4.0m未満の場合CASE-1、CASE-2をそれぞれ検討し、土被り4.0m以上の場合CASE-3のみを検討します。

部材	荷重	CASE-1	CASE-2	CASE-3
頂版	① 自重+鉛直土圧	○	○	○
	② 活荷重（鉛直）	○	—	○
側壁	③ 水平土圧	○	○	○
	④ 活荷重（水平）	—	○	○
底版	⑤ 地盤反力	○	○	○



「土被り限界表」

サイズ	(m)	サイズ	(m)
250	0.04~10.0	600	0.04~6.5
300	0.04~10.0	700	0.04~7.5
350	0.04~10.0	800	0.04~7.0
400	0.04~10.0	900	0.04~6.5
500	0.04~8.5	1000	0.04~6.0

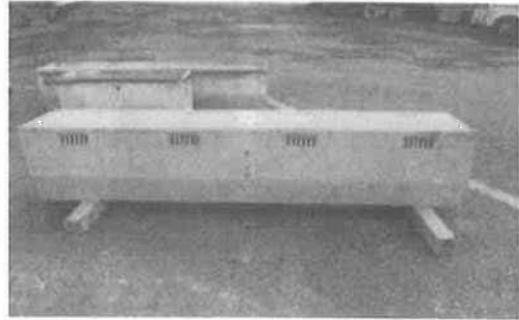
DO-AD側溝 排水性舗装対応型

概要

DO-AD側溝は、舗装部を浸透してきた雨水をすみやかに側溝内部に流入させることができる、排水性舗装対応の管渠型側溝（DO側溝）です。

通水部はフィルター部材を使用せず、コンクリートにより一体成形されており、排水性舗装骨材の落ち込み等を防止しながら優れた通水機能を発揮する構造となっています。

製品寸法・形状・重量も管渠型側溝同等で、普通DO側溝の施工性・経済性・排水機能がそのまま維持されています。



排水性舗装って？

排水性舗装とは空隙率の高い多孔質なアスファルト混合物（以下、排水性混合物）を表層または表層と基層に用い、排水性混合物層（以下、排水機能層）の下に不透水性の層を設けることにより、排水機能層に浸透した水が不透水性の層の上を流れて排水処理施設に速やかに排水され、路盤以下へは水が浸透しない構造としたものです。

排水性舗装のいいところ

●車両の走行安全性の向上

- ・雨天時のすべり抵抗性の向上（ハイドロプレーニング現象の緩和）。
- ・走行車両による水はね、水しぶきの緩和による視認性の向上。
- ・雨天夜間時におけるヘッドライトによる路面反射の緩和。
- ・雨天時における路面表示の視認性の向上。

●沿道環境の改善

- ・道路交通騒音の低減（エンジン音等の空隙内への吸収）。
- ・沿道への水はね制御。

特長

●フィルター等の後付け部品なし、施工に適した通水孔

通水幅は舗装骨材より小さい為、側溝内部への舗装材の落ち込みがありません。

また、製品一体のコンクリート部材であるため取付手間もなく、舗装材の熱による変形などの問題もありません。

●高い通水機能

通水孔部は排水舗装部からストレートに側溝内部へ連通しており、通水口幅は舗装部の空隙より大きい為、舗装内部のゴミまで目詰まりも無くスムーズに通水できます。

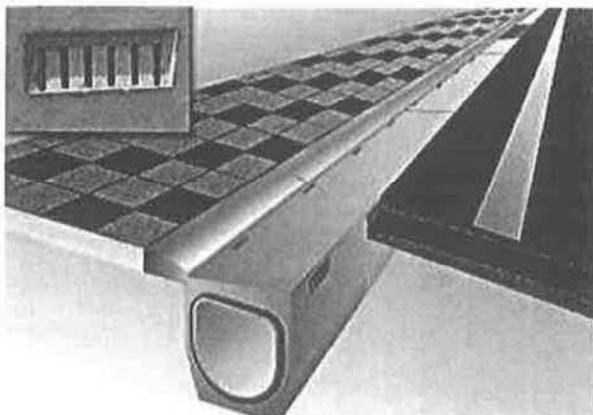
実験結果では80mm/h相当の降雨においても舗装部への滞留なく通水できる性能です。

●敷設が早い管渠型側溝

基本形状は管渠型側溝と全く同一で、従来の施工と同様二次的な手間が不要で、施工性に優れています。

●掃流力が高い内空底版

内空断面の底版部は半円形状で、U型側溝タイプの平坦な底版に比べ優れた掃流力を発揮し、排水舗装から流入した泥・ゴミも滞留させません。

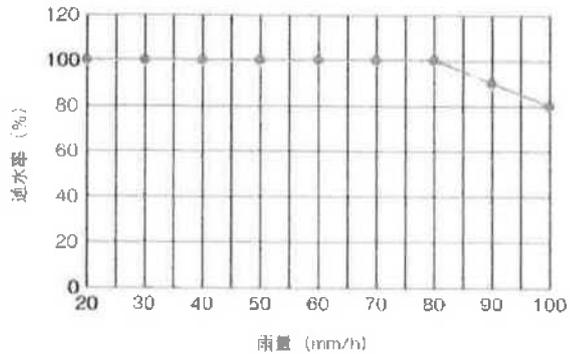


通水実験

DO-AD側溝の通水孔は様々な条件で繰り返し実験・検討を行い採用されています。

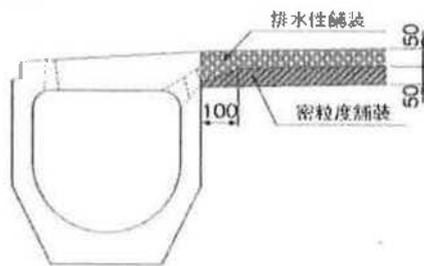
その形状・大きさは、80mm/hの雨量まで通水率が100%と十分な通水機能となっています。

■通水孔能力（雨量と通水率）

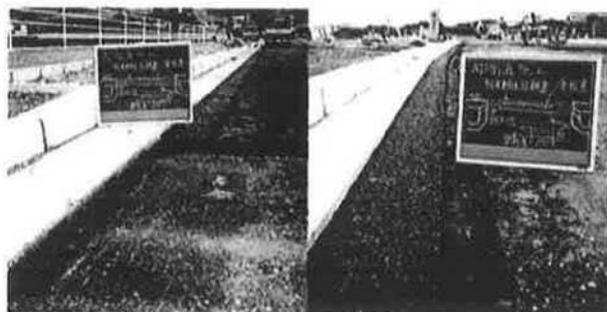
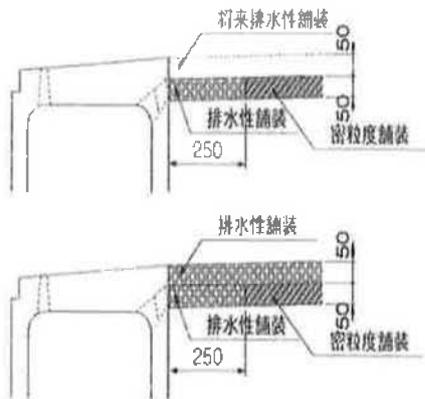


施工例

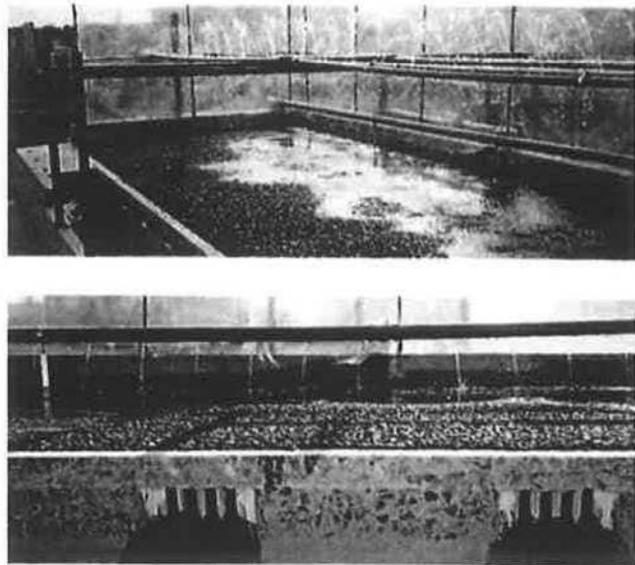
■施工例 1



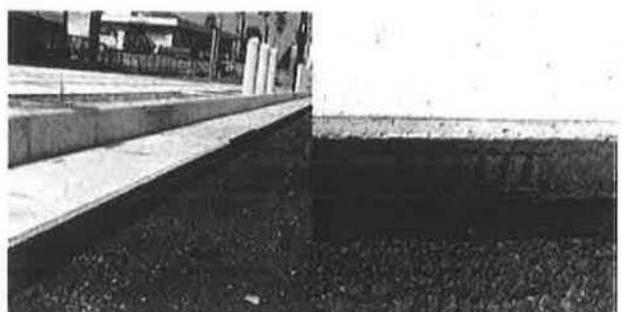
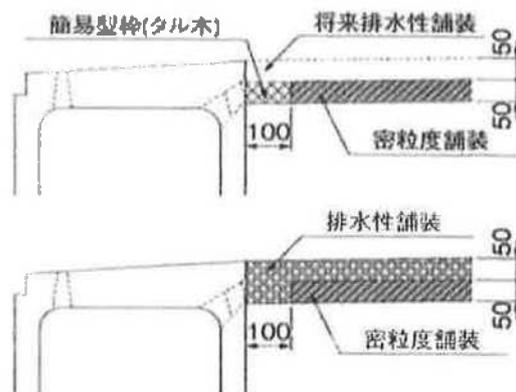
■施工例 2



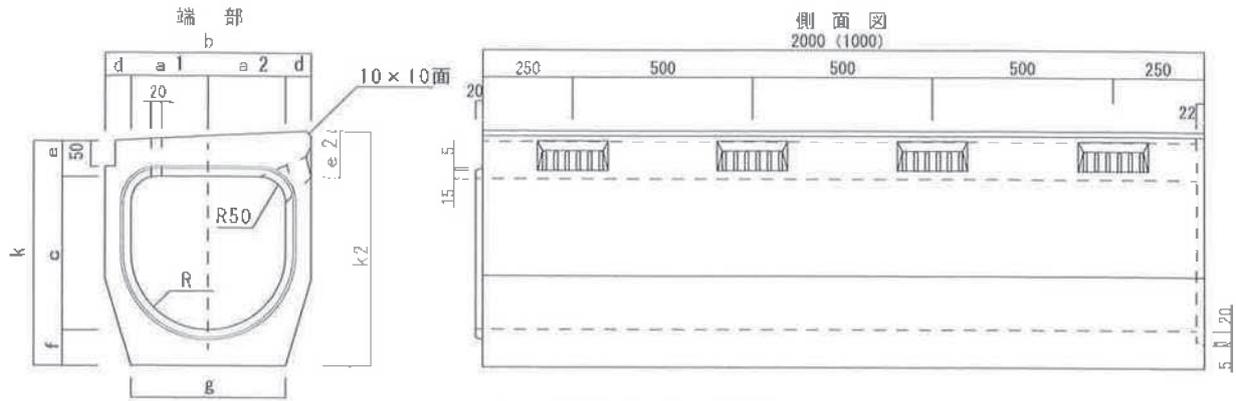
■通水実験模様



■施工例 3



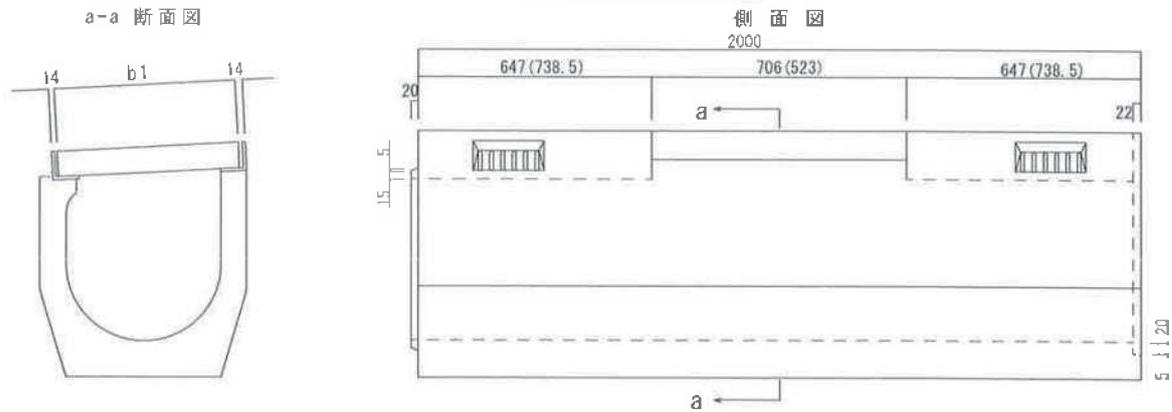
DO-AD B側溝（勾配）排水性 横断・縦断兼用



寸法・配筋及び寸法の許容差

呼び	a1	a2	b	c	d	e	e2	f	g	k	k2	R	L		縦鉄筋		横鉄筋		参考重量 (kg)	
													2m	1m	径	本数	径	本数(2m)		本数(1m)
300A	150	150	400	300	50	70	90	70	300	440	460	150	2000	1000	D6	9	D10	12	6	446
300B			540	560						524										
350	175	175	460	350	55	80	95	90	300	490	515	175	2000	1000	D6	9	D10	16	8	524
400A			400	570						600	647									
400B	200	200	510	500	80	115	90	200	300	670	705	200	2000	1000	D6	9	D10	16	8	706
寸法の許容差	±3												±6		-					

グレーチングタイプ



寸法・配筋及び寸法の許容差

呼び	a1	a2	b	c	d	e	e2	f	g	k	k2	R	L		縦鉄筋		横鉄筋		参考重量 (kg)	
													2m	1m	径	本数	径	本数(2m)		
300A	150	150	400	300	50	70	90	70	300	440	460	150	2000	1000	D6	11	D10	13		419
300B			540	560						493										
350	175	175	460	350	55	80	95	90	300	490	515	175	2000	1000	D6	11	D10	14		499
400A			400	570						600	611									
400B	200	200	510	500	80	115	90	200	300	670	705	200	2000	1000	D6	11	D10	14		671
寸法の許容差	±3												±6		-					

※グレーチング寸法は300タイプのみ全長523とする。
 ※寸法a1・a2の寸法許容差は寸法bのセンターから割り振った値の許容差とする。

DO側溝/DO-AD側溝/DO管 流速流量計算表

マンニング式

●流速 $V = 1/n \cdot R^{2/3} \cdot I^{1/2}$ (m/sec)

ここで WA : 通水断面積 (m²)

WP : 潤辺 (m)

n : 粗度係数 0.013

R : 動水半径 R=WA/WP

I : 勾配 10% から 0.5% ピッチで計算

hw : 水深 80%

サイズ	250		300A		300B		350		400A		400B		400C		500A	
水深	hw (m)	0.2000	hw (m)	0.2400	hw (m)	0.3200	hw (m)	0.2800	hw (m)	0.3200	hw (m)	0.4000	hw (m)	0.4800	hw (m)	0.4000
通水断面積	WA (m ²)	0.0433	WA (m ²)	0.0623	WA (m ²)	0.0863	WA (m ²)	0.0849	WA (m ²)	0.1108	WA (m ²)	0.1428	WA (m ²)	0.1748	WA (m ²)	0.1732
全断面積	WA' (m ²)	0.0554	WA' (m ²)	0.0793	WA' (m ²)	0.1093	WA' (m ²)	0.1083	WA' (m ²)	0.1418	WA' (m ²)	0.1818	WA' (m ²)	0.2218	WA' (m ²)	0.2221
通水面積比	WA/WA' (%)	78.1	WA/WA' (%)	78.6	WA/WA' (%)	79.0	WA/WA' (%)	78.4	WA/WA' (%)	78.2	WA/WA' (%)	78.6	WA/WA' (%)	78.8	WA/WA' (%)	78.0
潤辺	WP (m)	0.5427	WP (m)	0.6512	WP (m)	0.8112	WP (m)	0.7598	WP (m)	0.8683	WP (m)	1.0283	WP (m)	1.1883	WP (m)	1.0854
動水半径	R (m)	0.0798	R (m)	0.0957	R (m)	0.1054	R (m)	0.1117	R (m)	0.1276	R (m)	0.1389	R (m)	0.1471	R (m)	0.1595
勾配 I (%)	流速 V (m/sec)	流量 Q (m ³ /sec)	流速 V (m/sec)	流量 Q (m ³ /sec)	流速 V (m/sec)	流量 Q (m ³ /sec)	流速 V (m/sec)	流量 Q (m ³ /sec)	流速 V (m/sec)	流量 Q (m ³ /sec)	流速 V (m/sec)	流量 Q (m ³ /sec)	流速 V (m/sec)	流量 Q (m ³ /sec)	流速 V (m/sec)	流量 Q (m ³ /sec)
10.0	4.5078	0.1952	5.0904	0.3174	5.4631	0.4717	5.6414	0.4787	6.1666	0.6835	6.5241	0.9319	6.7793	1.1852	7.1557	1.2392
9.5	4.3937	0.1902	4.9615	0.3093	5.3248	0.4598	5.4985	0.4666	6.0105	0.6662	6.3589	0.9083	6.6076	1.1552	6.9745	1.2078
9.0	4.2765	0.1851	4.8292	0.3011	5.1828	0.4475	5.3519	0.4541	5.8502	0.6484	6.1893	0.8840	6.4314	1.1244	6.7885	1.1756
8.5	4.1560	0.1799	4.6931	0.2926	5.0368	0.4349	5.2011	0.4413	5.6953	0.6301	6.0149	0.8591	6.2502	1.0927	6.5973	1.1425
8.0	4.0319	0.1746	4.5530	0.2838	4.8864	0.4219	5.0458	0.4282	5.5156	0.6113	5.8353	0.8335	6.0635	1.0601	6.4003	1.1084
7.5	3.9039	0.1690	4.4084	0.2748	4.7312	0.4085	4.8856	0.4146	5.3404	0.5919	5.6500	0.8070	5.8710	1.0264	6.1970	1.0732
7.0	3.7715	0.1633	4.2590	0.2655	4.5708	0.3947	4.7199	0.4005	5.1594	0.5718	5.4585	0.7796	5.6719	0.9916	5.9869	1.0368
6.5	3.6343	0.1573	4.1040	0.2559	4.4045	0.3803	4.5482	0.3859	4.9717	0.5510	5.2599	0.7513	5.4656	0.9556	5.7691	0.9991
6.0	3.4917	0.1512	3.9430	0.2458	4.2317	0.3654	4.3698	0.3708	4.7766	0.5294	5.0536	0.7218	5.2512	0.9181	5.5428	0.9599
5.5	3.3431	0.1447	3.7752	0.2354	4.0516	0.3498	4.1838	0.3550	4.5733	0.5069	4.8384	0.6911	5.0276	0.8790	5.3068	0.9190
5.0	3.1875	0.1380	3.5995	0.2244	3.8630	0.3335	3.9891	0.3385	4.3605	0.4833	4.6132	0.6589	4.7937	0.8381	5.0599	0.8762
4.5	3.0239	0.1309	3.4148	0.2129	3.6648	0.3164	3.7844	0.3211	4.1367	0.4685	4.3765	0.6251	4.5477	0.7951	4.8002	0.8313
4.0	2.8510	0.1234	3.2195	0.2007	3.4552	0.2983	3.5679	0.3028	3.9001	0.4323	4.1262	0.5894	4.2878	0.7496	4.5257	0.7837
3.5	2.6669	0.1155	3.0115	0.1877	3.2320	0.2791	3.3375	0.2832	3.6482	0.4043	3.8597	0.5513	4.0107	0.7012	4.2334	0.7331
3.0	2.4690	0.1069	2.7881	0.1738	2.9923	0.2584	3.0899	0.2622	3.3776	0.3743	3.5734	0.5104	3.7131	0.6492	3.9194	0.6787
2.5	2.2539	0.0976	2.5452	0.1587	2.7316	0.2359	2.8207	0.2394	3.0833	0.3417	3.2621	0.4659	3.3896	0.5926	3.5779	0.6196
2.0	2.0160	0.0873	2.2765	0.1419	2.4432	0.2110	2.5229	0.2141	2.7578	0.3057	2.9177	0.4167	3.0318	0.5301	3.2001	0.5542
1.5	1.7459	0.0756	1.9715	0.1229	2.1159	0.1827	2.1849	0.1854	2.3883	0.2647	2.5268	0.3609	2.6256	0.4590	2.7714	0.4799
1.0	1.4255	0.0617	1.6097	0.1004	1.7276	0.1492	1.7840	0.1514	1.9501	0.2161	2.0631	0.2947	2.1438	0.3748	2.2628	0.3919
0.5	1.0080	0.0436	1.1383	0.0710	1.2216	0.1055	1.2615	0.1070	1.3789	0.1528	1.4588	0.2084	1.5159	0.2650	1.6001	0.2771
0.0	0.0000	0.0000	0.0000	0.0000	0.0000	0.0000	0.0000	0.0000	0.0000	0.0000	0.0000	0.0000	0.0000	0.0000	0.0000	0.0000

DO側溝/DO-AD側溝/DO管 流速流量計算表

マンニング式

●流速 $V = 1/n \cdot R^{2/3} \cdot i^{1/2}$ (m/sec)

●流量 $Q = WA \cdot V$ (m³/sec)

ここで WA: 通水断面積 (m²)

WP: 潤辺 (m)

n: 粗度係数

0.013

R: 動水半径 $R=WA/WP$

i: 勾配

10% から

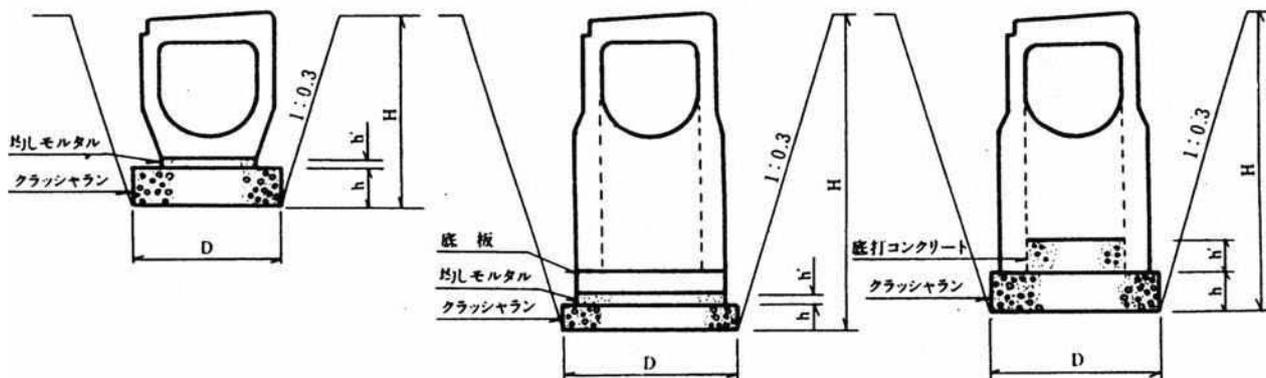
0.5% ピッチで計算

hw: 水深

80%

サイズ	500B		600A		700		800		900		100C	
水深	hw (m)	0.4800	hw (m)	0.4800	hw (m)	0.5600	hw (m)	0.6400	hw (m)	0.7200	hw (m)	0.8000
通水断面積	WA (m ²)	0.2132	WA (m ²)	0.2494	WA (m ²)	0.3394	WA (m ²)	0.4433	WA (m ²)	0.5611	WA (m ²)	0.6927
全断面積	WA' (m ²)	0.2721	WA' (m ²)	0.3203	WA' (m ²)	0.4331	WA' (m ²)	0.5670	WA' (m ²)	0.7169	WA' (m ²)	0.8830
通水面積比	WA/WA' (%)	78.3	WA/WA' (%)	77.9	WA/WA' (%)	78.4	WA/WA' (%)	78.2	WA/WA' (%)	78.3	WA/WA' (%)	78.4
潤辺	WP (m)	1.2454	WP (m)	1.3025	WP (m)	1.5196	WP (m)	1.7366	WP (m)	1.9537	WP (m)	2.1708
動水半径	R (m)	0.1712	R (m)	0.1915	R (m)	0.2234	R (m)	0.2553	R (m)	0.2872	R (m)	0.3191
勾配 i (%)	流速 V (m/sec)	流量 Q (m ³ /sec)	流速 V (m/sec)	流量 Q (m ³ /sec)	流速 V (m/sec)	流量 Q (m ³ /sec)	流速 V (m/sec)	流量 Q (m ³ /sec)	流速 V (m/sec)	流量 Q (m ³ /sec)	流速 V (m/sec)	流量 Q (m ³ /sec)
10.0	7.4991	1.5986	8.0806	2.0151	8.9551	3.0396	9.7889	4.3397	10.5885	5.9411	11.3590	7.8684
9.5	7.3092	1.5581	7.8760	1.9640	8.7284	2.9626	9.5410	4.2298	10.3204	5.7906	11.0714	7.6691
9.0	7.1143	1.5166	7.6659	1.9117	8.4956	2.8836	9.2866	4.1170	10.0452	5.6362	10.7761	7.4646
8.5	6.9138	1.4739	7.4499	1.8578	8.2562	2.8024	9.0249	4.0010	9.7621	5.4774	10.4725	7.2543
8.0	6.7074	1.4298	7.2275	1.8023	8.0097	2.7187	8.7555	3.8815	9.4707	5.3139	10.1598	7.0377
7.5	6.4944	1.3844	6.9980	1.7451	7.7554	2.6324	8.4774	3.7583	9.1699	5.1451	9.8372	6.8142
7.0	6.2742	1.3375	6.7607	1.6859	7.4924	2.5431	8.1900	3.6308	8.8590	4.9707	9.5036	6.5832
6.5	6.0460	1.2888	6.5148	1.6246	7.2199	2.4506	7.8921	3.4988	8.5367	4.7898	9.1579	6.3437
6.0	5.8088	1.2383	6.2592	1.5609	6.9366	2.3544	7.5824	3.3615	8.2018	4.6019	8.7986	6.0948
5.5	5.5615	1.1856	5.9927	1.4944	6.6413	2.2542	7.2596	3.2184	7.8527	4.4060	8.4241	5.8353
5.0	5.3027	1.1304	5.7138	1.4249	6.3322	2.1493	6.9218	3.0686	7.4872	4.2010	8.0320	5.5638
4.5	5.0305	1.0724	5.4206	1.3517	6.0073	2.0390	6.5666	2.9111	7.1030	3.9854	7.6199	5.2783
4.0	4.7428	1.0111	5.1106	1.2744	5.6637	1.9224	6.1910	2.7447	6.6968	3.7575	7.1841	4.9764
3.5	4.4365	0.9458	4.7805	1.1921	5.2979	1.7982	5.7912	2.5674	6.2643	3.5148	6.7201	4.6550
3.0	4.1074	0.8756	4.4259	1.1037	4.9049	1.6648	5.3616	2.3769	5.7996	3.2541	6.2216	4.3097
2.5	3.7495	0.7993	4.0403	1.0075	4.4776	1.5198	4.8944	2.1698	5.2943	2.9705	5.6795	3.9342
2.0	3.3537	0.7149	3.6137	0.9012	4.0049	1.3593	4.3777	1.9408	4.7353	2.6569	5.0799	3.5188
1.5	2.9044	0.6191	3.1296	0.7804	3.4683	1.1772	3.7912	1.6808	4.1009	2.3010	4.3993	3.0474
1.0	2.3714	0.5055	2.5553	0.6372	2.8319	0.9612	3.0955	1.3723	3.3484	1.8787	3.5920	2.4882
0.5	1.6768	0.3575	1.8069	0.4506	2.0024	0.6797	2.1889	0.9704	2.3677	1.3285	2.5400	1.7594
0.0	0.0000	0.0000	0.0000	0.0000	0.0000	0.0000	0.0000	0.0000	0.0000	0.0000	0.0000	0.0000

DOA・B参考歩掛表



基礎数量表

DOA・DOB (10m当り)									
呼び	K	h	H	D	掘削	埋戻	クラッシュヤラン	均しモルタル	目地モルタル
	mm				m ³				
250	30	100	510	390	2.77	1.13	0.390	0.060	0.003
300 A	30	100	570	450	3.54	1.33	0.450	0.090	0.004
300 B	30	100	670	460	4.43	1.71	0.510	0.090	0.004
350	30	100	640	510	4.49	1.59	0.612	0.090	0.006
400 A	30	120	730	560	5.69	2.20	0.672	0.090	0.008
400 B	30	120	830	560	6.71	2.71	0.672	0.090	0.008
400 C	30	120	930	560	7.80	3.29	0.672	0.090	0.008
500 A	30	150	880	670	8.22	3.09	1.005	0.120	0.011
600 A	30	150	990	770	10.56	3.86	1.155	0.135	0.015

据付歩掛表

規格		労力				トラッククレーン賃料(日)	諸雑費率(%)
1個あたり長さ(mm)	1個あたり重量(kg)	世話役	特殊作業員	普通作業員	計		
2,000	50～100	0.2	0.2	0.4	0.8	—	4
	100～350	0.1	0.1	0.5	0.7	0.2	
	350～550	0.2	0.2	0.8	1.2	0.2	
	550～850	0.3	0.3	1.1	1.7	0.3	
	850～1,250	0.3	0.4	1.2	1.9	0.4	
	1,250～1,850	0.3	0.5	1.2	2.0	0.5	
	1,850～2,550	0.3	0.6	1.3	2.2	0.6	

特徴 1

天端に集水溝を設ける事により、路面雨水を速やかに排水でき、路面や路肩に水溜りが発生する事を防ぎます。

特徴 2

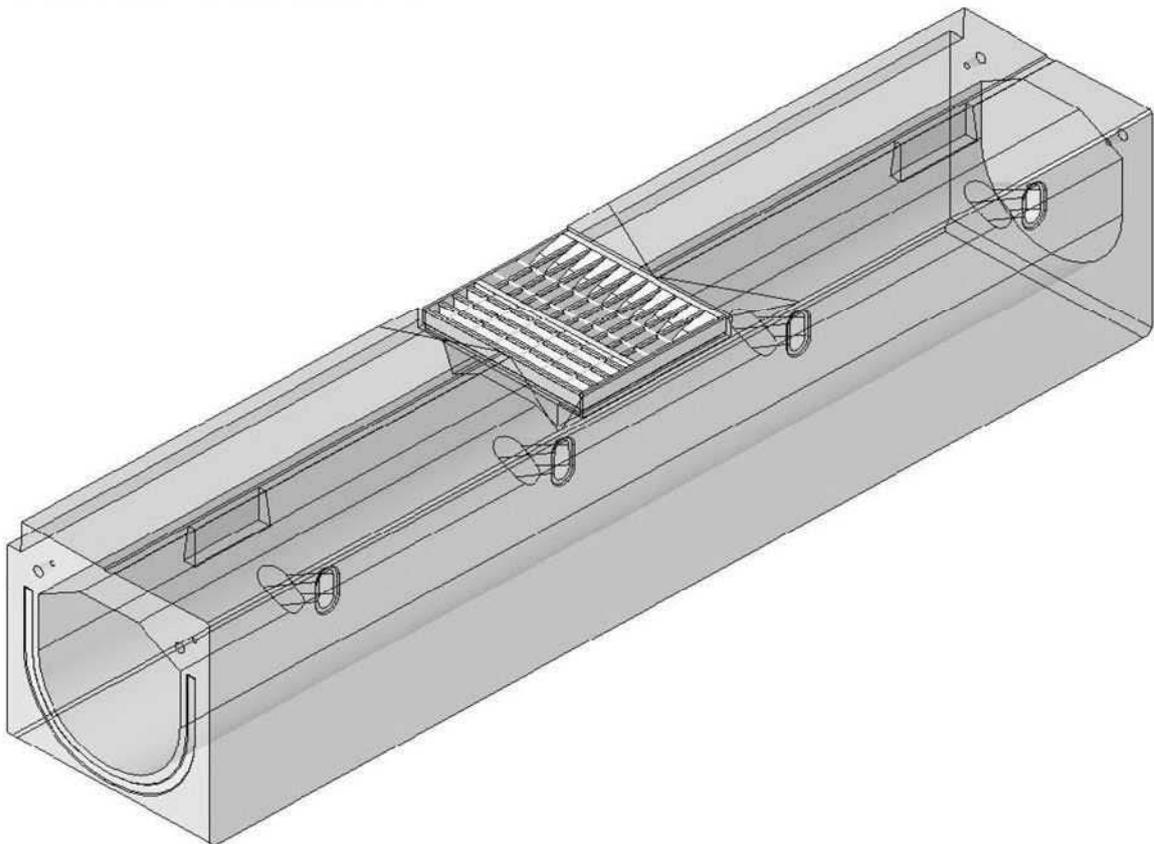
通水断面を円型にすることにより、少ない水量でも水流を確保し易くなるため、土砂が溜まりにくくなります。

特徴 3

天端勾配を2%にすることにより、自転車の走行がし易くなり転倒の危険が低減されます。

特徴 4

グレーチングに越流抑制グレーチング（ウォーターフォールズ）を使用。水流が速くなる大雨時にグレーチングを越えて流れる越流を最小限に抑えます。



集水(センターG)・柵に、越流抑制グレーチング(ウォーターフォールズ)

NETIS登録番号:KK-060045-VEを採用

水害対策に最適

近年、多発するゲリラ豪雨による冠水対策として自治体からも注目されています。

ガイドスロープ採用

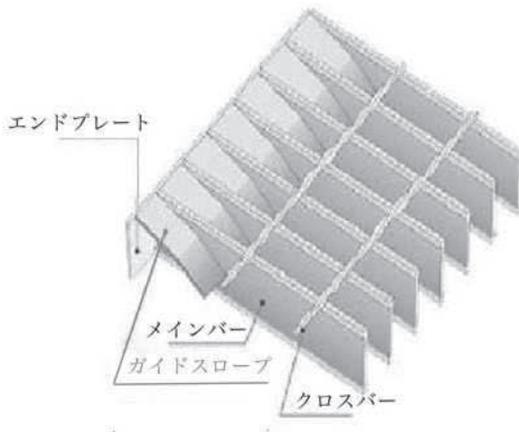
120mm/hの集中豪雨でも

画期的な集水効果により、冠水を抑制します。

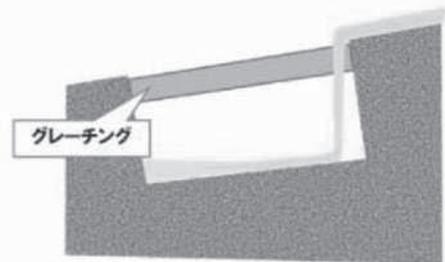
従来のグレーチングでは、水の流れが多く、速くなると水がグレーチング柵内に落下せず、柵を超えて流れる「越流」が起きます。

その「越流」を最小限に抑えるためにガイドスロープを採用。

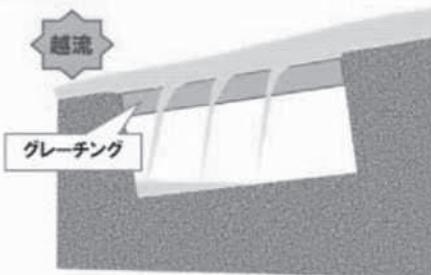
画期的な集水効果を可能にしました。



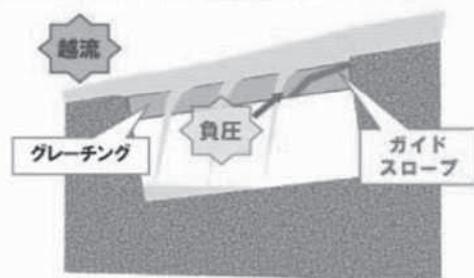
通常時のグレーチングでは排水は自由落下して、マス内に入ります



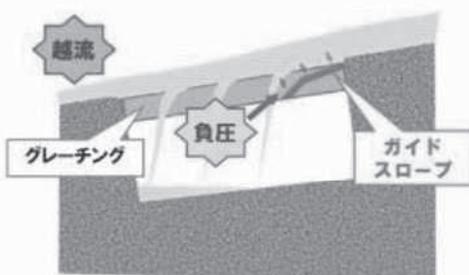
しかし、大雨などで排水量がふえるとマスに入らず、飛び越えてしまう越流現象がおきてしまいます



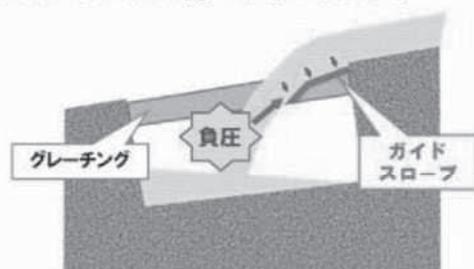
そのような越流状態でガイドスロープを取付けると水流とのあいだに負圧が発生します



その発生した負圧が、排水を引き込むチカラになり

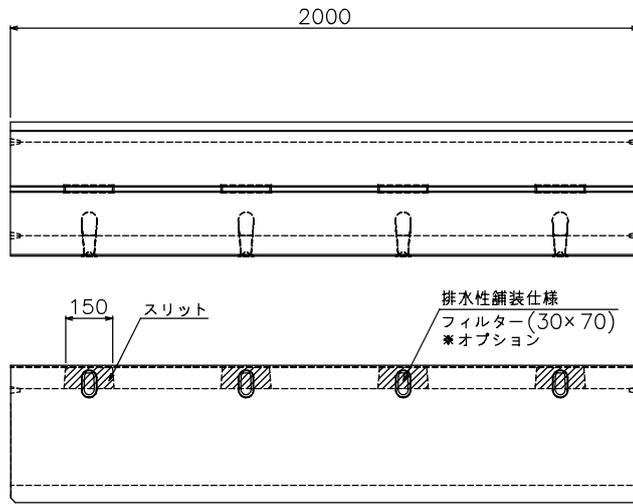
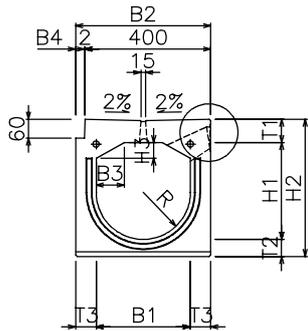


排水がガイドスロープに沿って流れますのでスムーズにマス内へひきこまれます

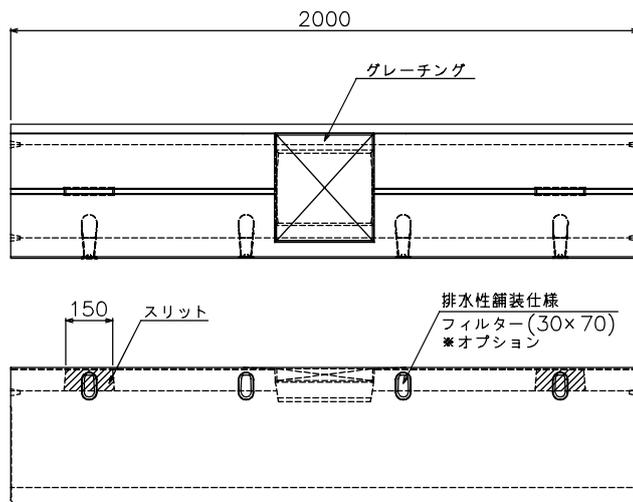
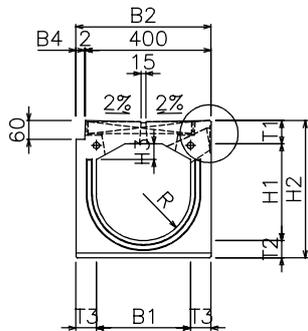


(街 路)

① 標準タイプ

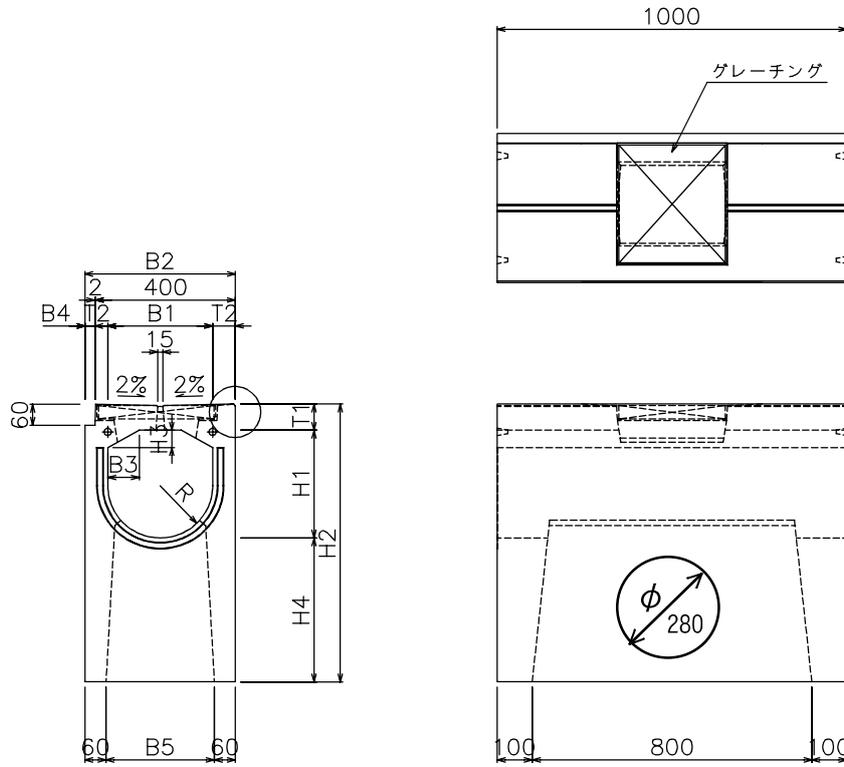


② 集水タイプ



タイプ	呼び名	B1	B2	B3	B4	H1	H2	H3	T1	T2	T3	R	参考重量(kg)	
													標準	集水
街	300A	300	430	90	28	310	440	50	75	55	65	150	535	518
	300B	300	430	90	28	410	540	50	75	55	65	150	600	583
路	400A	400	510	120	108	430	605	65	105	70	55	200	765	743
	400B	400	510	120	108	510	685	65	105	70	55	200	808	785

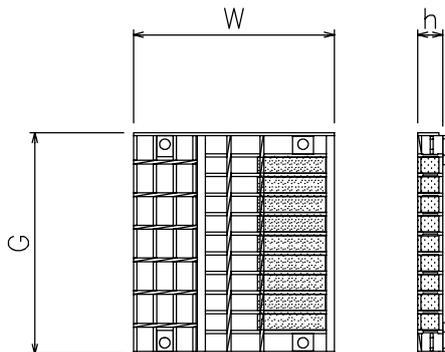
柵 街路



タイプ	呼び名	B1	B2	B3	B4	B5	H1	H2	H3	H4	T1	T2	R	参考重量 (kg)
街	300A	300	430	90	28	310	310	800	50	415	75	65	150	403
	300B	300	430	90	28	310	410	900	50	415	75	65	150	435
路	400A	400	510	120	108	390	430	950	65	415	105	55	200	495
	400B	400	510	120	108	390	510	1030	65	415	105	55	200	520

グレーチング寸法 (街路)

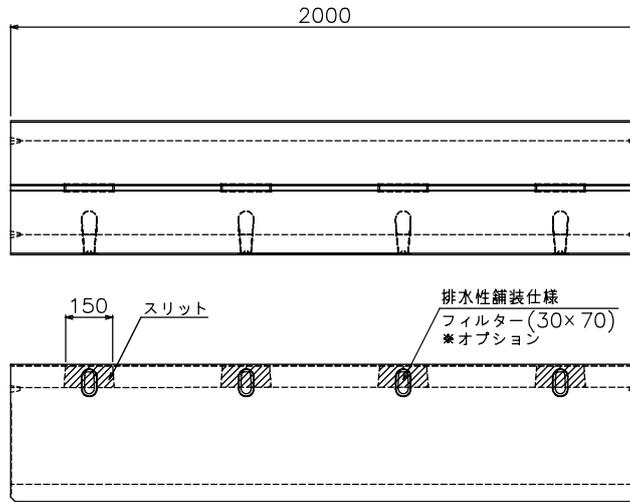
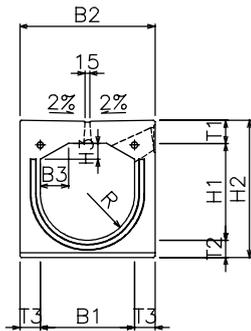
※寸法は側溝集水タイプ、柵共通。



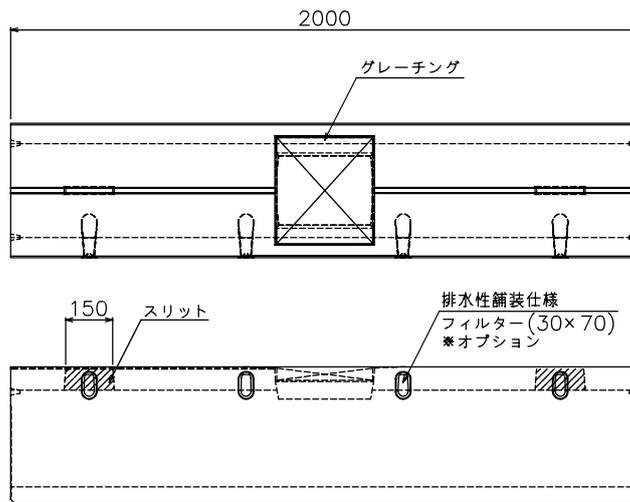
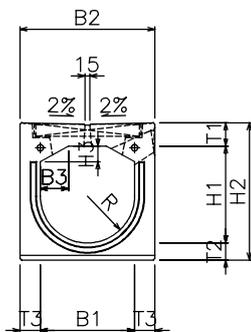
呼び名	W	h	G	参考重量 (kg)
300A,300B	305	38	339	8.3
400A,400B	305	38	339	8.3

(フラット)

① 標準タイプ

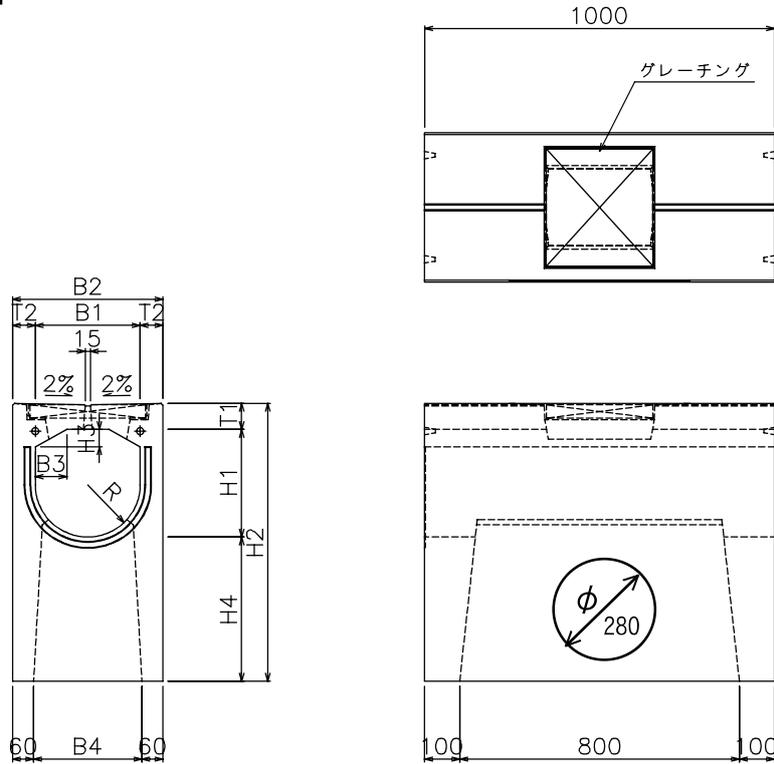


② 集水タイプ



タイプ	呼び名	B1	B2	B3	H1	H2	H3	T1	T2	T3	R	参考重量(kg)	
												標準	集水
フ ラ ツ ト	300A	300	430	90	310	440	50	75	55	65	150	545	528
	300B	300	430	90	410	540	50	75	55	65	150	610	593
フ ラ ツ ト	400A	400	510	120	430	605	65	105	70	55	200	798	768
	400B	400	510	120	510	685	65	105	70	55	200	843	810

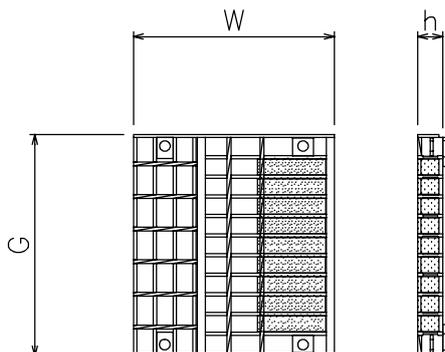
枳 フラット



タイプ	呼び名	B1	B2	B3	B4	H1	H2	H3	H4	T1	T2	R	参考重量 (kg)
フラット	300A	300	430	90	310	310	800	50	415	75	65	150	408
	300B	300	430	90	310	410	900	50	415	75	65	150	440
	400A	400	510	120	390	430	950	65	415	105	55	200	503
	400B	400	510	120	390	510	1030	65	415	105	55	200	525

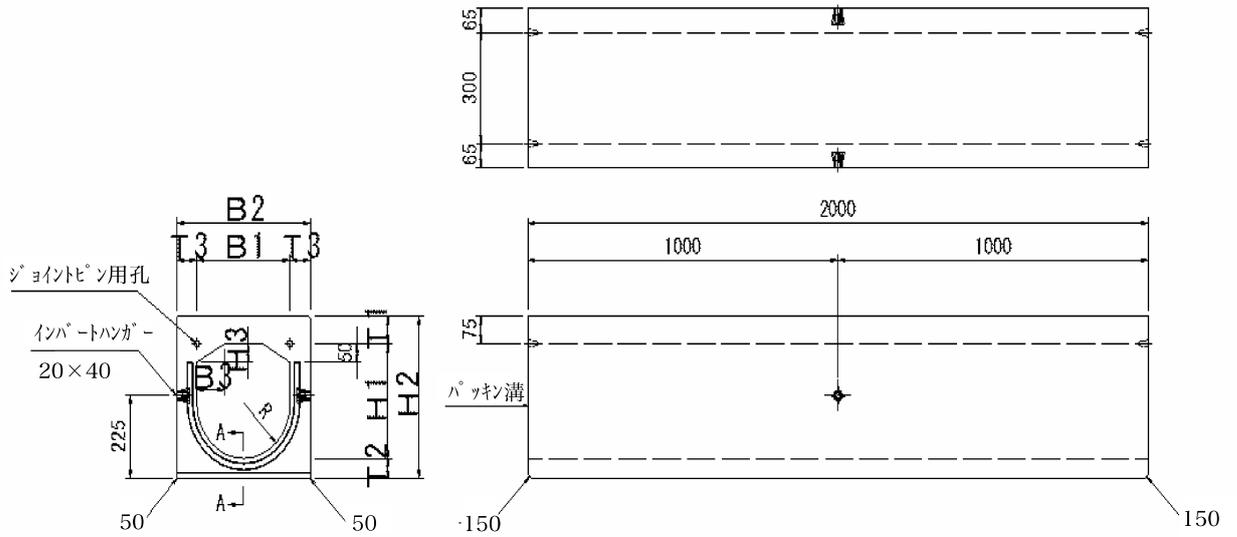
グレーチング寸法 (フラット)

※寸法は側溝集水タイプ、枳共通。



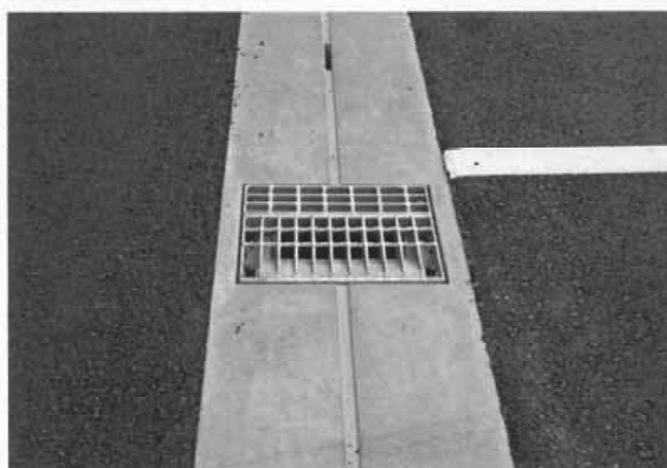
呼び名	W	h	G	参考重量 (kg)
300A,300B	305	38	339	8.3
400A,400B	325	50	397	13.2

(埋設・横断)



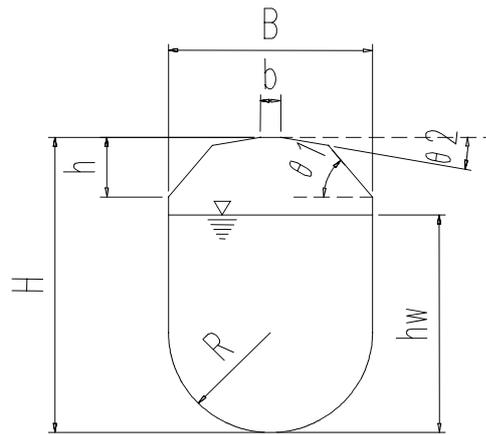
タイプ	呼び名	B1	B2	B3	H1	H2	H3	T1	T2	T3	R	参考重量(kg)		
												標準		
埋設・横断	300A	300	430	90	310	440	50	75	55	65	150	545		
	300B	300	430	90	410	540	50	75	55	65	150	610		
	400A	400	510	120	430	605	65	105	70	55	200	798		

琉球ドリーム側溝施工写真



琉球ドリーム側溝 300A 流速流量表【8割水深】

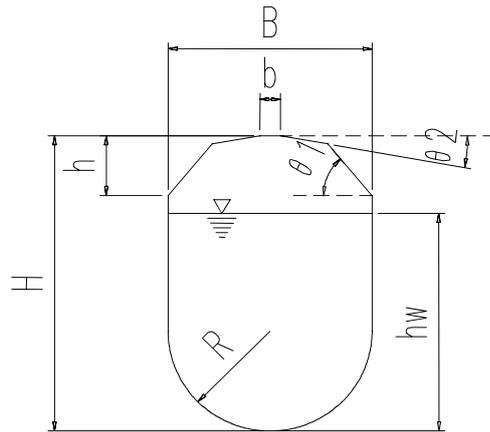
内空幅	B	0.300 (m)
	b	0.120 (m)
内空高	H	0.310 (m)
	h	0.050 (m)
内空円半径	R	0.150 (m)
角度	$\theta 1$	29.055 (°)
	$\theta 2$	0.000 (°)
水深	hw	0.248 (m)
全断面積	Ao	0.07884 (m ²)
通水断面積	A	0.06474 (m ²)
		(全断面積の82.1%)
		(満流々量の87.7%)
潤辺長	P	0.66724 (m)
径深	R	0.09703 (m)
粗度係数	n	0.013



水路勾配 I (0/00)	流速 V (m/sec)	流量 Q (m ³ /sec)	水路勾配 I (0/00)	流速 V (m/sec)	流量 Q (m ³ /sec)
100.0	5.136	0.333	7.5	1.407	0.091
95.0	5.006	0.324	7.0	1.359	0.088
90.0	4.873	0.315	6.5	1.310	0.085
85.0	4.736	0.307	6.0	1.258	0.081
80.0	4.594	0.297	5.5	1.205	0.078
75.0	4.448	0.288	5.0	1.149	0.074
70.0	4.297	0.278	4.9	1.137	0.074
65.0	4.141	0.268	4.8	1.125	0.073
60.0	3.979	0.258	4.7	1.114	0.072
55.0	3.809	0.247	4.6	1.102	0.071
50.0	3.632	0.235	4.5	1.090	0.071
48.0	3.559	0.230	4.4	1.077	0.070
46.0	3.484	0.226	4.3	1.065	0.069
44.0	3.407	0.221	4.2	1.053	0.068
42.0	3.329	0.216	4.1	1.040	0.067
40.0	3.249	0.210	4.0	1.027	0.067
38.0	3.166	0.205	3.9	1.014	0.066
36.0	3.082	0.200	3.8	1.001	0.065
34.0	2.995	0.194	3.7	0.988	0.064
32.0	2.906	0.188	3.6	0.975	0.063
30.0	2.813	0.182	3.5	0.961	0.062
28.0	2.718	0.176	3.4	0.947	0.061
26.0	2.619	0.170	3.3	0.933	0.060
24.0	2.516	0.163	3.2	0.919	0.059
22.0	2.409	0.156	3.1	0.904	0.059
20.0	2.297	0.149	3.0	0.890	0.058
19.0	2.239	0.145	2.9	0.875	0.057
18.0	2.179	0.141	2.8	0.859	0.056
17.0	2.118	0.137	2.7	0.844	0.055
16.0	2.055	0.133	2.6	0.828	0.054
15.0	1.989	0.129	2.5	0.812	0.053
14.0	1.922	0.124	2.4	0.796	0.052
13.0	1.852	0.120	2.3	0.779	0.050
12.0	1.779	0.115	2.2	0.762	0.049
11.0	1.704	0.110	2.1	0.744	0.048
10.0	1.624	0.105	2.0	0.726	0.047
9.5	1.583	0.102	1.9	0.708	0.046
9.0	1.541	0.100	1.8	0.689	0.045
8.5	1.498	0.097	1.7	0.670	0.043
8.0	1.453	0.094	1.6	0.650	0.042

琉球ドリーム側溝 300B 流速流量表【8割水深】

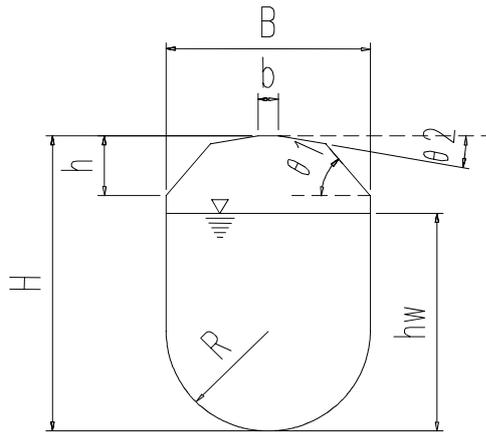
内空幅	B	0.300 (m)
	b	0.120 (m)
内空高	H	0.410 (m)
	h	0.050 (m)
内空円半径	R	0.150 (m)
角度	$\theta 1$	29.055 (°)
	$\theta 2$	0.000 (°)
水深	hw	0.328 (m)
全断面積	Ao	0.10884 (m ²)
通水断面積	A	0.08874 (m ²)
		(全断面積の81.5%)
		(満流々量の85.9%)
潤辺長	P	0.82724 (m)
径深	R	0.10728 (m)
粗度係数	n	0.013



水路勾配 I (0/00)	流速 V (m/sec)	流量 Q (m ³ /sec)	水路勾配 I (0/00)	流速 V (m/sec)	流量 Q (m ³ /sec)
100.0	5.492	0.487	7.5	1.504	0.133
95.0	5.353	0.475	7.0	1.453	0.129
90.0	5.210	0.462	6.5	1.400	0.124
85.0	5.063	0.449	6.0	1.345	0.119
80.0	4.912	0.436	5.5	1.288	0.114
75.0	4.756	0.422	5.0	1.228	0.109
70.0	4.595	0.408	4.9	1.216	0.108
65.0	4.428	0.393	4.8	1.203	0.107
60.0	4.254	0.378	4.7	1.191	0.106
55.0	4.073	0.361	4.6	1.178	0.105
50.0	3.883	0.345	4.5	1.165	0.103
48.0	3.805	0.338	4.4	1.152	0.102
46.0	3.725	0.331	4.3	1.139	0.101
44.0	3.643	0.323	4.2	1.126	0.100
42.0	3.559	0.316	4.1	1.112	0.099
40.0	3.473	0.308	4.0	1.098	0.097
38.0	3.386	0.300	3.9	1.085	0.096
36.0	3.295	0.292	3.8	1.071	0.095
34.0	3.202	0.284	3.7	1.056	0.094
32.0	3.107	0.276	3.6	1.042	0.092
30.0	3.008	0.267	3.5	1.027	0.091
28.0	2.906	0.258	3.4	1.013	0.090
26.0	2.800	0.249	3.3	0.998	0.089
24.0	2.691	0.239	3.2	0.982	0.087
22.0	2.576	0.229	3.1	0.967	0.086
20.0	2.456	0.218	3.0	0.951	0.084
19.0	2.394	0.212	2.9	0.935	0.083
18.0	2.330	0.207	2.8	0.919	0.082
17.0	2.264	0.201	2.7	0.902	0.080
16.0	2.197	0.195	2.6	0.886	0.079
15.0	2.127	0.189	2.5	0.868	0.077
14.0	2.055	0.182	2.4	0.851	0.076
13.0	1.980	0.176	2.3	0.833	0.074
12.0	1.903	0.169	2.2	0.815	0.072
11.0	1.822	0.162	2.1	0.796	0.071
10.0	1.737	0.154	2.0	0.777	0.069
9.5	1.693	0.150	1.9	0.757	0.067
9.0	1.648	0.146	1.8	0.737	0.065
8.5	1.601	0.142	1.7	0.716	0.064
8.0	1.553	0.138	1.6	0.695	0.062

琉球ドリーム側溝 400A 流速流量表【8割水深】

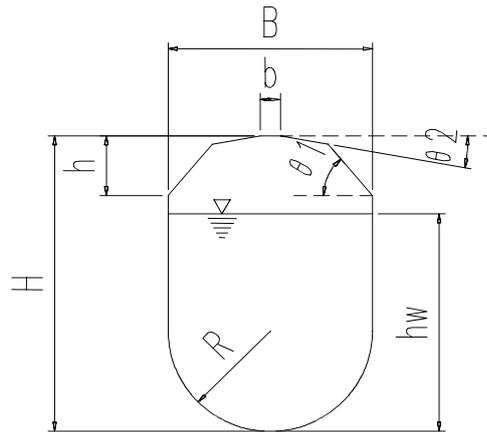
内空幅	B	0.400 (m)
	b	0.160 (m)
内空高	H	0.430 (m)
	h	0.065 (m)
内空円半径	R	0.200 (m)
角度	$\theta 1$	28.443 (°)
	$\theta 2$	0.000 (°)
水深	hw	0.344 (m)
全断面積	Ao	0.14703 (m ²)
通水断面積	A	0.12043 (m ²)
		(全断面積の81.9%)
		(満流々量の87.3%)
潤辺長	P	0.91632 (m)
径深	R	0.13143 (m)
粗度係数	n	0.013



水路勾配 I (0/00)	流速 V (m/sec)	流量 Q (m ³ /sec)	水路勾配 I (0/00)	流速 V (m/sec)	流量 Q (m ³ /sec)
100.0	6.288	0.757	7.5	1.722	0.207
95.0	6.129	0.738	7.0	1.664	0.200
90.0	5.965	0.718	6.5	1.603	0.193
85.0	5.797	0.698	6.0	1.540	0.185
80.0	5.624	0.677	5.5	1.475	0.178
75.0	5.446	0.656	5.0	1.406	0.169
70.0	5.261	0.634	4.9	1.392	0.168
65.0	5.070	0.611	4.8	1.378	0.166
60.0	4.871	0.587	4.7	1.363	0.164
55.0	4.663	0.562	4.6	1.349	0.162
50.0	4.446	0.535	4.5	1.334	0.161
48.0	4.357	0.525	4.4	1.319	0.159
46.0	4.265	0.514	4.3	1.304	0.157
44.0	4.171	0.502	4.2	1.289	0.155
42.0	4.075	0.491	4.1	1.273	0.153
40.0	3.977	0.479	4.0	1.258	0.151
38.0	3.876	0.467	3.9	1.242	0.150
36.0	3.773	0.454	3.8	1.226	0.148
34.0	3.667	0.442	3.7	1.210	0.146
32.0	3.557	0.428	3.6	1.193	0.144
30.0	3.444	0.415	3.5	1.176	0.142
28.0	3.327	0.401	3.4	1.159	0.140
26.0	3.206	0.386	3.3	1.142	0.138
24.0	3.081	0.371	3.2	1.125	0.135
22.0	2.949	0.355	3.1	1.107	0.133
20.0	2.812	0.339	3.0	1.089	0.131
19.0	2.741	0.330	2.9	1.071	0.129
18.0	2.668	0.321	2.8	1.052	0.127
17.0	2.593	0.312	2.7	1.033	0.124
16.0	2.515	0.303	2.6	1.014	0.122
15.0	2.435	0.293	2.5	0.994	0.120
14.0	2.353	0.283	2.4	0.974	0.117
13.0	2.267	0.273	2.3	0.954	0.115
12.0	2.178	0.262	2.2	0.933	0.112
11.0	2.086	0.251	2.1	0.911	0.110
10.0	1.988	0.239	2.0	0.889	0.107
9.5	1.938	0.233	1.9	0.867	0.104
9.0	1.886	0.227	1.8	0.844	0.102
8.5	1.833	0.221	1.7	0.820	0.099
8.0	1.779	0.214	1.6	0.795	0.096

琉球ドリーム側溝 400B 流速流量表【8割水深】

内空幅	B	0.400 (m)
	b	0.160 (m)
内空高	H	0.510 (m)
	h	0.065 (m)
内空円半径	R	0.200 (m)
角度	$\theta 1$	28.443 (°)
	$\theta 2$	0.000 (°)
水深	hw	0.408 (m)
全断面積	Ao	0.17903 (m ²)
通水断面積	A	0.14603 (m ²)
		(全断面積の81.6%)
		(満流々量の86.2%)
潤辺長	P	1.04432 (m)
径深	R	0.13983 (m)
粗度係数	n	0.013



水路勾配 I (0/00)	流速 V (m/sec)	流量 Q (m ³ /sec)	水路勾配 I (0/00)	流速 V (m/sec)	流量 Q (m ³ /sec)
100.0	6.553	0.957	7.5	1.795	0.262
95.0	6.387	0.933	7.0	1.734	0.253
90.0	6.217	0.908	6.5	1.671	0.244
85.0	6.042	0.882	6.0	1.605	0.234
80.0	5.861	0.856	5.5	1.537	0.224
75.0	5.675	0.829	5.0	1.465	0.214
70.0	5.483	0.801	4.9	1.451	0.212
65.0	5.283	0.772	4.8	1.436	0.210
60.0	5.076	0.741	4.7	1.421	0.207
55.0	4.860	0.710	4.6	1.406	0.205
50.0	4.634	0.677	4.5	1.390	0.203
48.0	4.540	0.663	4.4	1.375	0.201
46.0	4.445	0.649	4.3	1.359	0.198
44.0	4.347	0.635	4.2	1.343	0.196
42.0	4.247	0.620	4.1	1.327	0.194
40.0	4.145	0.605	4.0	1.311	0.191
38.0	4.040	0.590	3.9	1.294	0.189
36.0	3.932	0.574	3.8	1.277	0.187
34.0	3.821	0.558	3.7	1.261	0.184
32.0	3.707	0.541	3.6	1.243	0.182
30.0	3.589	0.524	3.5	1.226	0.179
28.0	3.468	0.506	3.4	1.208	0.176
26.0	3.342	0.488	3.3	1.190	0.174
24.0	3.210	0.469	3.2	1.172	0.171
22.0	3.074	0.449	3.1	1.154	0.168
20.0	2.931	0.428	3.0	1.135	0.166
19.0	2.856	0.417	2.9	1.116	0.163
18.0	2.780	0.406	2.8	1.097	0.160
17.0	2.702	0.395	2.7	1.077	0.157
16.0	2.621	0.383	2.6	1.057	0.154
15.0	2.538	0.371	2.5	1.036	0.151
14.0	2.452	0.358	2.4	1.015	0.148
13.0	2.363	0.345	2.3	0.994	0.145
12.0	2.270	0.332	2.2	0.972	0.142
11.0	2.173	0.317	2.1	0.950	0.139
10.0	2.072	0.303	2.0	0.927	0.135
9.5	2.020	0.295	1.9	0.903	0.132
9.0	1.966	0.287	1.8	0.879	0.128
8.5	1.911	0.279	1.7	0.854	0.125
8.0	1.854	0.271	1.6	0.829	0.121

琉球ドリーム側溝（横断・埋設）

規格品は、下記設計条件にて設計されています。

●設計条件

準拠指針：道路土工カルバート工指針（21年度 日本道路協会 平成22年3月）

コンクリートの設計基準強度：30N/mm²

土の単位体積重量：19kN/m²

活荷重：T-25 横断

衝撃係数：0.3

土圧係数（静止土圧係数）：0.5

許容土被り範囲

300A	0.00m ~ 4.00m
300B	0.00m ~ 4.00m
400A	0.00m ~ 4.00m