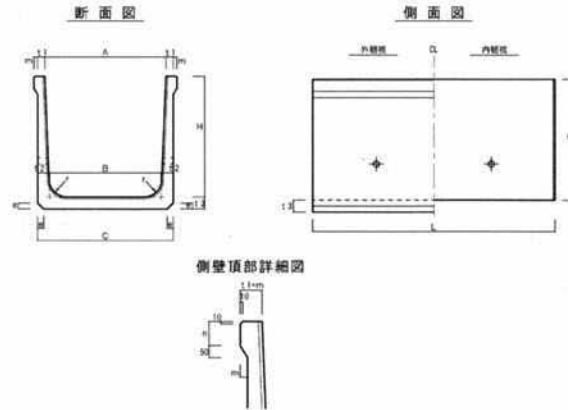


鉄筋コンクリートフリューム寸法表



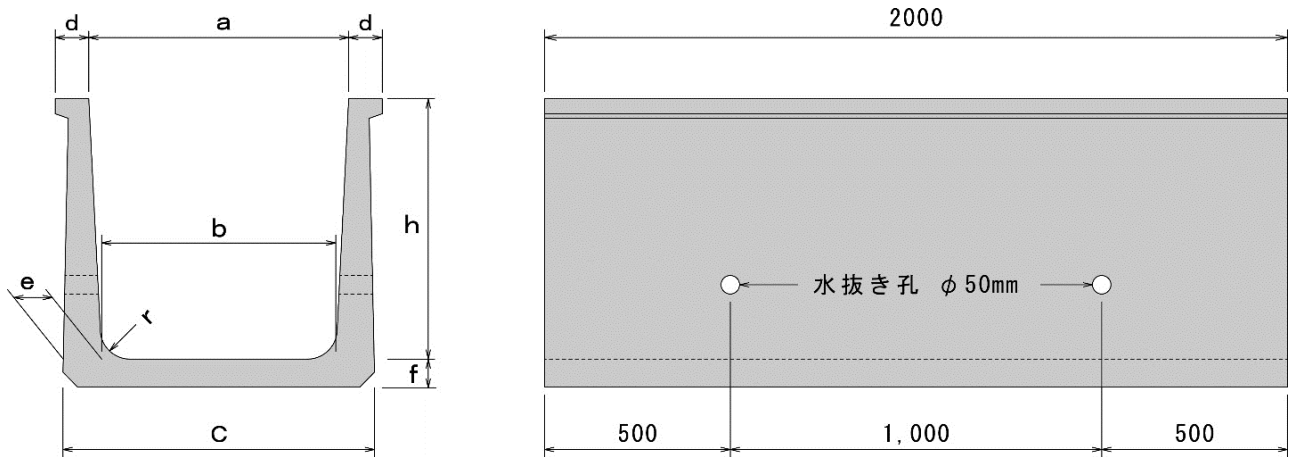
呼び名	寸法(mm)												参考重量(kg)
	H	A	B	C	L	t1	t2	t3	n	r	m	e	
600	600	500	440	600	2000	50	80	80	100	100	30	40	680
		600	540	700									720
		700	640	800									760
		800	740	900									800
		900	840	1000									840
		1000	940	1100									880
		1100	1040	1200									920
1200	1140	1300	960										
700	700	600	540	700	2000	50	80	80	100	100	30	40	785
		700	640	800									825
		800	740	900									865
		900	840	1000									905
		1000	940	1100									945
		1100	1040	1200									985
		1200	1140	1300									1,025
1300	1240	1400	1,065										
1400	1340	1500	1,105										
800	800	700	630	800	2000	50	85	85	100	100	30	40	930
		800	730	900									970
		900	830	1000									1,015
		1000	930	1100									1,055
		1100	1030	1200									1,100
		1200	1130	1300									1,140
		1300	1230	1400									1,185
1400	1330	1500	1,225										
1500	1430	1600	1,270										
1600	1530	1700	1,310										
900	900	800	720	920	2000	60	100	100	100	150	30	50	1,250
		900	820	1020									1,300
		1000	920	1120									1,350
		1100	1020	1220									1,400
		1200	1120	1320									1,450
		1300	1220	1420									1,500
		1400	1320	1520									1,550
1500	1420	1620	1,600										
1600	1520	1720	1,650										
1700	1620	1820	1,700										
1800	1720	1920	1,750										
1000	1000	900	820	1020	2000	60	100	100	100	150	30	50	1,375
		1000	920	1120									1,425
		1100	1020	1220									1,475
		1200	1120	1320									1,525
		1300	1220	1420									1,575
		1400	1320	1520									1,625
		1500	1420	1620									1,675
1600	1520	1720	1,725										
1700	1620	1820	1,775										
1800	1720	1920	1,825										
1900	1820	2020	1,875										
2000	1920	2120	1,925										

鉄筋コンクリートフリューム寸法表

呼び名	寸 法 (mm)												参考重量 (kg)
	H	A	B	C	L	t1	t2	t3	n	r	m	e	
1100	1100	1100	1036	1256	2000	78	110	110	100	150	25	55	1,785
		1200	1136	1356									1,840
		1300	1236	1456									1,895
		1400	1336	1556									1,950
		1500	1436	1656									2,005
		1600	1536	1756									2,060
		1700	1636	1856									2,115
		1800	1736	1956									2,170
		1900	1836	2056									2,225
		2000	1936	2156									2,280
1200	1200	1100	1030	1250	2000	75	110	110	100	150	25	55	1,860
		1200	1130	1350									1,915
		1300	1230	1450									1,970
		1400	1330	1550									2,025
		1500	1430	1650									2,080
		1600	1530	1750									2,135
		1700	1630	1850									2,190
		1800	1730	1950									2,245
		1900	1830	2050									2,300
		2000	1930	2150									2,355
1300	1300	1200	1096	1366	2000	83	135	135	100	150	35	70	2,400
		1300	1196	1466									2,470
		1400	1296	1566									2,535
		1500	1396	1666									2,605
		1600	1496	1766									2,670
		1700	1596	1866									2,740
		1800	1696	1966									2,805
		1900	1796	2066									2,875
		2000	1896	2166									2,940
		1400	1400	1300									1188
1400	1288			1558	2,645								
1500	1388			1658	2,715								
1600	1488			1758	2,780								
1700	1588			1858	2,850								
1800	1688			1958	2,915								
1900	1788			2058	2,985								
2000	1888			2158	3,050								
1500	1500	1400	1280	1550	2000	75	135	135	300	150	35	70	2,750
		1500	1380	1650									2,820
		1600	1480	1750									2,885
		1700	1580	1850									2,955
		1800	1680	1950									3,020
		1900	1780	2050									3,090
		2000	1880	2150									3,155

KSフリューム

◎ 土地改良事業計画設計基準及び運用・解説 設計「水路工」 平成26年3月 適用型



■ 選択オプション

KSフリュームに発生したひび割れを、バクテリアの力で自動修復（自己治癒）

自己治癒コンクリート

Basilisk 対象製品

バ ジ リ ス ク

● 自己治癒のメカニズム

- ① コンクリート中に特殊なバクテリアとポリ乳酸を混ぜます。
- ② バクテリアは強アルカリ性のコンクリートの中では休眠状態となります。
- ③ 外的要因でコンクリートにひび割れが入った場合、そこから侵入した空気の影響で、ひび割れ周辺のアルカリ性が下がり、中性となります。
- ④ 中性環境となるとバクテリアは目覚めます。
- ⑤ バクテリアは自己分裂をしながら、練り混ぜられたポリ乳酸と水を食べ、炭酸カルシウムを排出します。
- ⑥ その排出された炭酸カルシウムが、コンクリートのひび割れを自動的に埋めます。

● 採用のメリット

(1) メンテナンスフリー

コンクリート水路に発生したひび割れを自動的に埋めてくれるので、維持補修の手間が削減されます。

(2) コンクリートの長寿命化

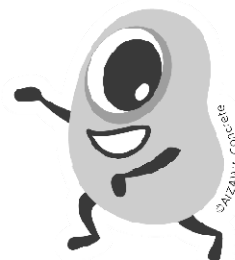
鉄筋コンクリート構造物が長持ちするので、スクラップ&ビルドに発生する費用を抑えられます。

(3) CO₂の削減

コンクリートの維持補修・スクラップ&ビルドに伴って発生するCO₂を抑止し、地球環境に貢献します。

※ 自己治癒には水が必要であり、また長期に使用するフリューム等の水路に最適です。

※ Basilisk使用時は追加料金が発生します。普通コンクリート版も作れますので、お選びください。



ーキョウリツー

■KSフリーム寸法表

※L=1000も製作可能です。

呼び名 (h×a)	寸法(mm)						参考重量 (kg)
	b	c	d	e	f	r	
600×600	540	733	85	95	75	70	700
600×700	640	833					736
600×800	740	933					772
600×900	840	1033					808
600×1000	940	1133					844
600×1100	1040	1233					880
600×1200	1140	1333					916
700×600	530	740					90
700×700	630	840	888				
700×800	730	940	924				
700×900	830	1040	960				
700×1000	930	1140	996				
700×1100	1030	1240	1032				
700×1200	1130	1340	1068				
700×1300	1230	1440	1104				
700×1400	1330	1540	1140				
800×700	620	850	100	113	95	80	
800×800	720	950					1084
800×900	820	1050					1130
800×1000	920	1150					1222
800×1100	1020	1250					1268
800×1200	1120	1350					1314
800×1300	1220	1450					1360
800×1400	1320	1550					1406
800×1500	1420	1650					1452
800×1600	1520	1750					1498
900×900	810	1058	120	122	95	80	1315
900×1000	910	1158					1360
900×1100	1010	1218					1405
900×1200	1110	1358					1450
900×1300	1210	1458					1495
900×1400	1310	1558					1540
900×1500	1410	1658					1585
900×1600	1510	1758					1630
900×1700	1610	1858					1675
900×1800	1710	1958					1720
1000×900	800	1067	120	131	115	100	1556
1000×1000	900	1167					1611
1000×1100	1000	1267					1666
1000×1200	1100	1367					1721
1000×1300	1200	1467					1776
1000×1400	1300	1567					1832
1000×1500	1400	1667					1887
1000×1600	1500	1767					1942
1000×1700	1600	1867					1997
1000×1800	1700	1967					2052
1200×1000	880	1174	130	145	120	120	1984
1200×1100	980	1274					2041
1200×1200	1080	1374					2098

呼び名 (h×a)	寸法(mm)						参考重量 (kg)
	b	c	d	e	f	r	
1200×1300	1180	1474	130	145	120	120	2155
1200×1400	1280	1574					2212
1200×1500	1380	1674					2269
1200×1600	1480	1774					2326
1200×1700	1580	1874					2383
1200×1800	1680	1974					2440
1200×1900	1780	2074					2497
1200×2000	1880	2174					2554
1200×2100	1980	2274					2611
1300×1000	870	1183					130
1300×1100	970	1283	2210				
1300×1200	1070	1383	2267				
1300×1300	1170	1483	2324				
1300×1400	1270	1583	2381				
1300×1500	1370	1683	2438				
1300×1600	1470	1783	2495				
1300×1700	1570	1883	2552				
1300×1800	1670	1983	2609				
1300×1900	1770	2083	2666				
1300×2000	1870	2183	2723				
1300×2100	1970	2283	2780				
1300×2200	2070	2383	2837				
1400×1000	860	1204	150	169	140	150	2578
1400×1100	960	1304					2645
1400×1200	1060	1404					2712
1400×1300	1160	1504					2779
1400×1400	1260	1604					2846
1400×1500	1360	1704					2913
1400×1600	1460	1804					2980
1400×1700	1560	1904					3047
1400×1800	1660	2004					3114
1400×1900	1760	2104					3181
1400×2000	1860	2204	3248				
1400×2100	1960	2304	3315				
1400×2200	2060	2404	3382				
1500×1000	850	1194	150	169	140	150	2713
1500×1100	950	1294					2780
1500×1200	1050	1394					2847
1500×1300	1150	1494					2914
1500×1400	1250	1594					2981
1500×1500	1350	1694					3048
1500×1600	1450	1794					3115
1500×1700	1550	1894					3182
1500×1800	1650	1994					3249
1500×1900	1750	2094					3316
1500×2000	1850	2194	3383				
1500×2100	1950	2294	3450				
1500×2200	2050	2394	3517				
1500×2300	2150	2494	3584				

1. 鉄筋コンクリートフリーム設計条件

1) 埋め戻し土及び基礎地盤

湿潤単位体積重量： $\gamma_t = 18 \text{ kN/m}^3$

水中単位体積重量： $\gamma_{ws} = 9 \text{ kN/m}^3$

内部摩擦角： $\phi = 25^\circ \sim 30^\circ$

2) 鉄筋コンクリート

単位体積重量： $\gamma_{sc} = 24.5 \text{ kN/m}^3$

設計基準強度： $\sigma_{ck} = 30 \text{ N/mm}^2$

許容曲げ圧縮応力度： $\sigma_{ca} = 11 \text{ N/mm}^2$

許容せん断応力度： $\tau_a = 0.5 \text{ N/mm}^2$

3) 鉄筋

鉄筋種類：SD295

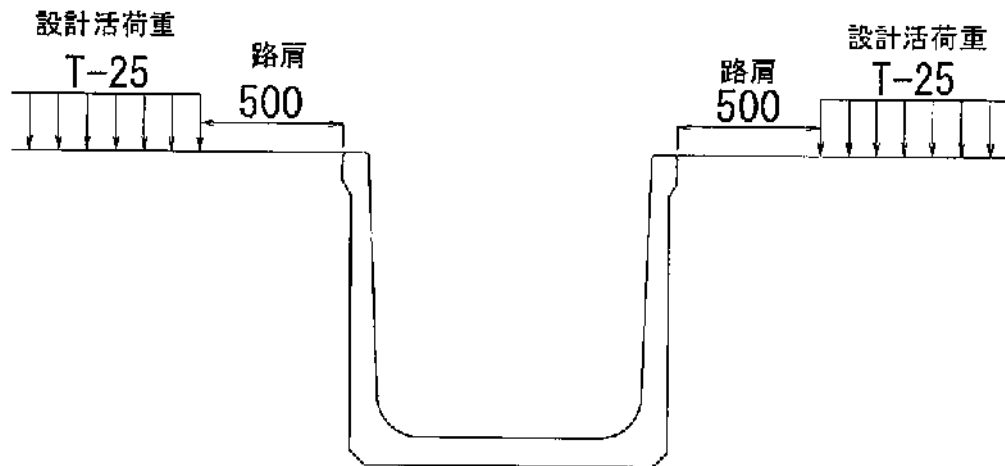
許容引張応力度： $\sigma_{sa} = 157 \text{ N/mm}^2$

2. 設計荷重

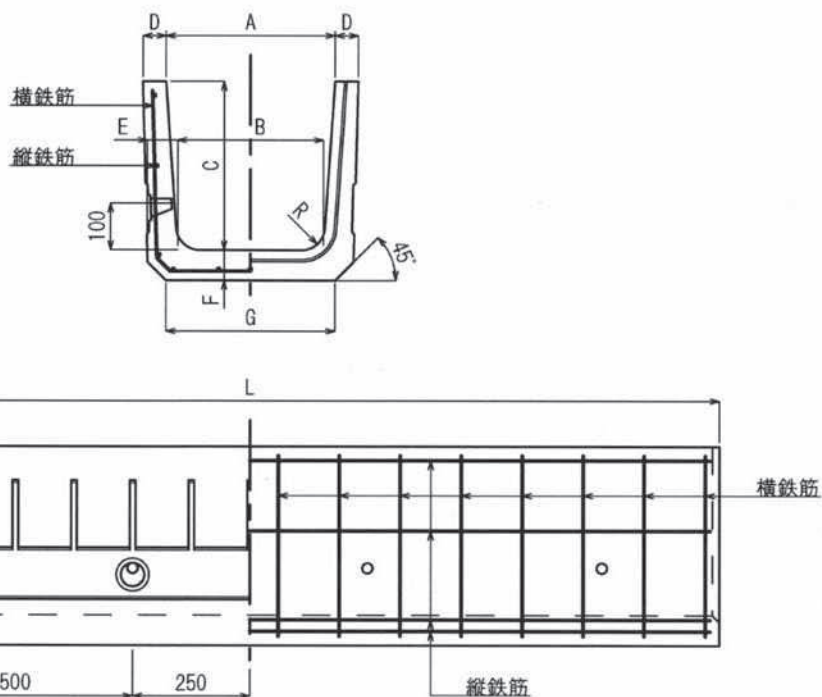
自動車荷重：T-25

3. 全体形状

フリームの背面形状は下図の通りとし、盛り土、荷重等の変更がある場合は別途対応します。



☒ 新Y CドレンU形側溝



※水抜き孔はロックアウト式です。

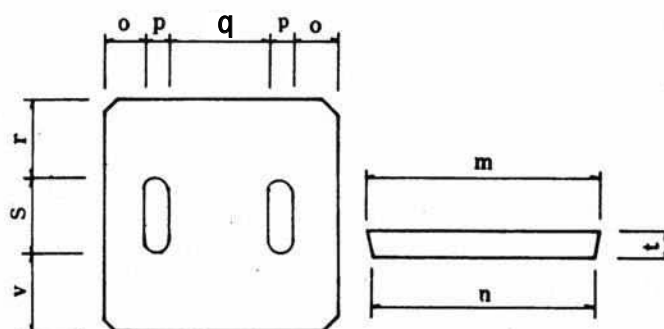
寸法表

呼び名	寸法 (mm)									参考重量 (kg)	
	A	B	C	D	E	F	G	R	L	L=1000	L=2000
240	240	220	240	45	50	50	240	50	2000 又は 1000	89	178
300A	300	260	240	50	60	60	300			115	230
300B			300		65	65	360			129	258
360B	360	310	360	65	65	360	163			326	
450	450	400	450	55	70	70	430	70		221	443
600	600	540	600	70	80	80	600			346	693
許容差	±2	±3	±2		±3		—	±6			

鉄筋表

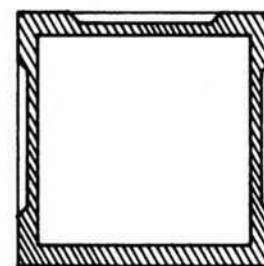
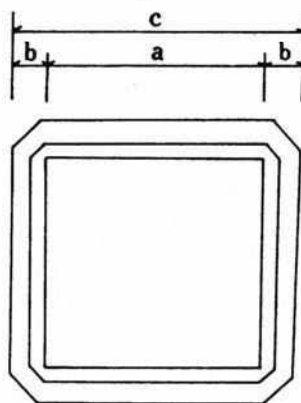
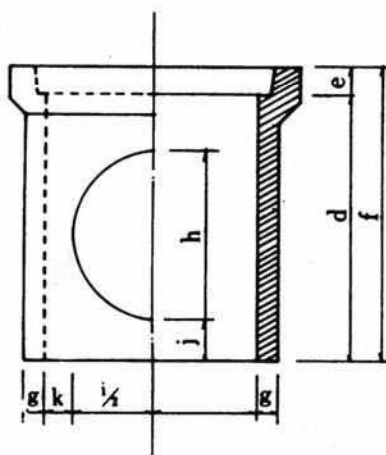
呼び名	縦鉄筋		横鉄筋		
	径	本数	径	本数 (L=1000)	本数 (L=2000)
240	3.2mm	7本	3.2mm	8本	16本
300A		9本	4.0mm		
300B					
360	4.0mm	11本	5.0mm	13本	26本
450		13本			
600		15本			

集水会所柵



フタ寸法表

呼び	寸法 (mm)								参考重量 (kg)
	m	n	o	p	q	r	s	t	
300	330	320	60	35	140	110	110	40	10
400	460	450	95	35	200	175	110	50	24.5
450	530	520	110	35	240	210	110	60	39.5
600	720	700	160	35	330	305	110	70	85.5



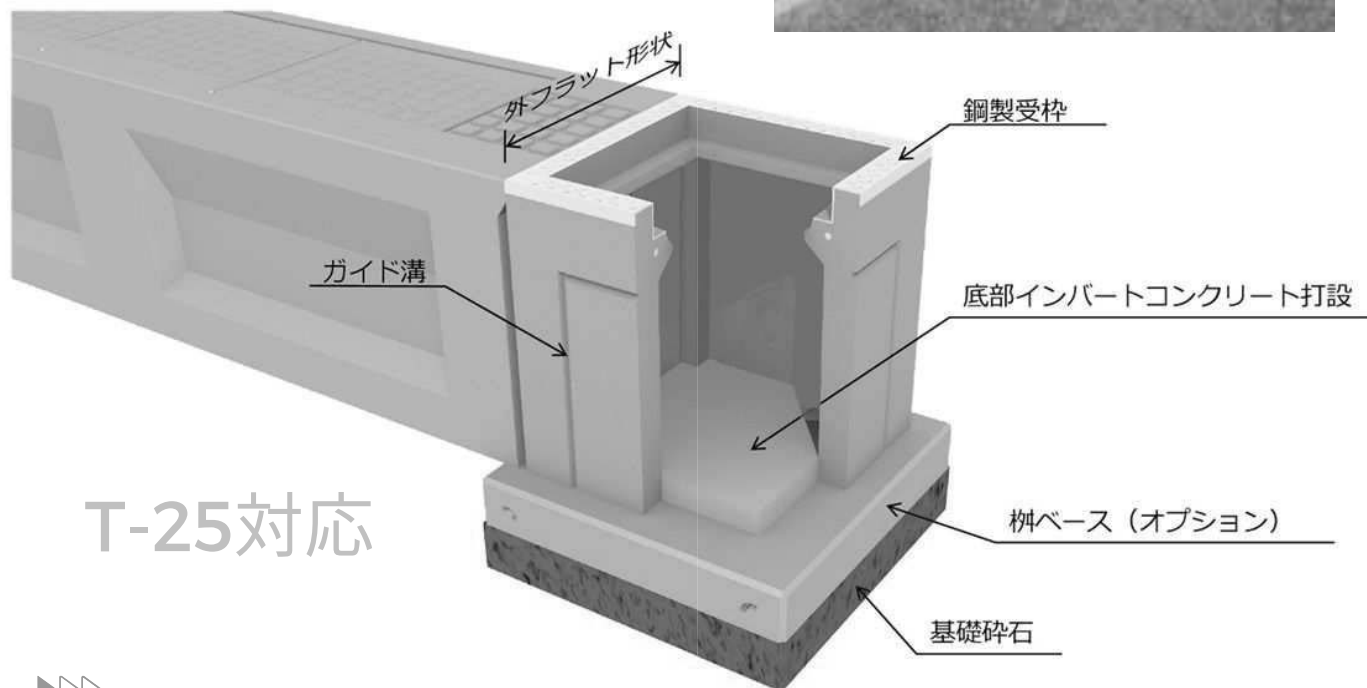
本体寸法表

呼び	寸法 (mm)											参考重量 (kg)
	a	b	c	d	e	f	g	h	i	j	k	
300	300	55	410	380	40	420	30	250	220	50	40	45
400	400	75	550	530	50	580	40	380	330	40	30	92
450	450	85	620	620	60	680	45	450	430	40	30	135
600	600	115	830	750	70	820	55	500	440	110	80	272

(注) 寸法は各社多少異なります。
底あり、底なしがあります。

外フラット柵 (AS柵)

グレーチングは110°開閉
またはボルト固定式の二種類



外フラット柵の特徴

- ✓フラット側面により、側溝の取り付けが簡単
- ✓二次製品化により型枠廃材がなくなり、環境問題に貢献
- ✓二次製品化により現場作業を大幅軽減、工期短縮
- ✓ノックアウト部分は、現場にてエンジンカッターで開口可能



OKIKON



名護市字久志521-6

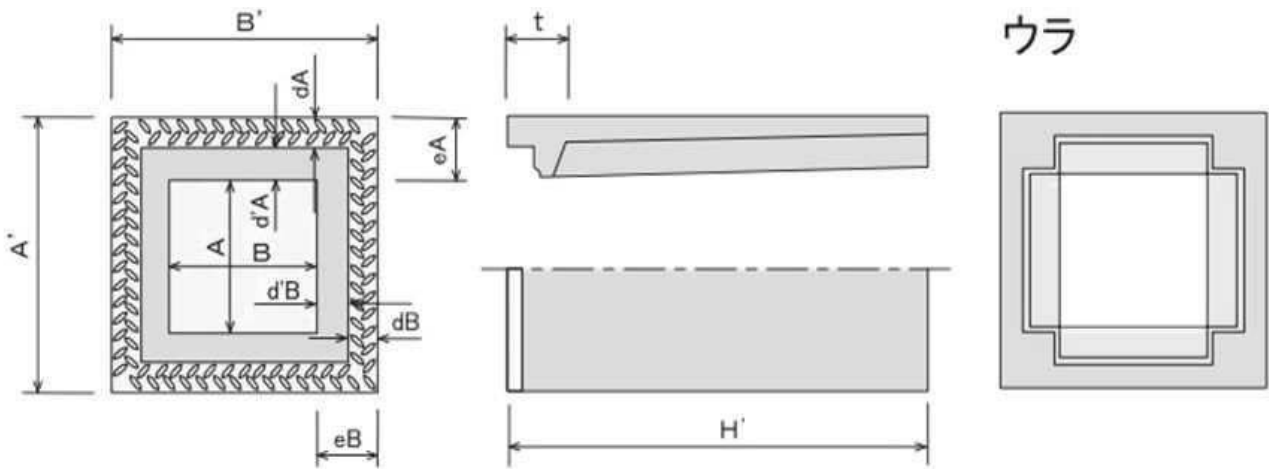
0980-55-2231

main@okikon.com

AS柵

- 基本、現場での穴あけとなります。
- ノックアウト部分が全てなくても、T-25対応となります。ノックアウト部分はどこでも開口可能です。
- グレーチング（ノンスリップグレーチングT-25 普通目110°開閉）、受枠込みとなります。

呼び名	寸法 (mm)							参考重量kg (受枠込)
	A/B	A'/B'	H'	eA/eB	dA/dB	d'A/d'B	t	
□400×500	400	610	565	105	55	50	150	208
□400×600			665					250
□400×800			865					312
□400×1000			1065					371
□400×1200			1265					445
□500×600	500	720	675	110	55	55	175	314
□500×800			875					405
□500×1000			1075					484
□500×1200			1275					556
□600×800	600	830	885	115	60	55	200	491
□600×1000			1085					583
□600×1200			1285					669



標準品 グレーチング

■ 標準品
ノンスリップグレーチングT-25 普通目110°開閉

*その他グレーチングについてはお問い合わせください。

呼び名	寸法 (mm)			参考重量kg
	A	B	h	
400×400	485	492	64.0	16.8
500×500	595	602	75.0	28.8
600×600	702	702	85.0	38.2

