

プレキャスト 製品カタログ

沖縄県コンクリート二次製品協同組合

Okinawa Concrete Secondary Product Cooperatives

プレキャスト製品カタログ

毎度 二次製品協同組合を御利用いただきありがとうございます

お客様へご協力願い

- 注文製品の変更、増減等には十分な注意をお願い致します。
- 製品搬入後の返品は、原則として受け付け致しません。
- 海上輸送の場合の船、バジー、製品の積み作業は、貴社の作業となりクレーン、フォークリフトの使用の場合は、貴社負担となります。
- 18時以降及び日曜祝祭日の出荷については価格に5%上乗せになります。(20時以降の出荷は別途超過分請求です)
- その他規格外製品も承ります。
 - ※但し、受注製品になりますのでご注文は早めをお願いいたします。
 - ※製造後のキャンセルは受け付けできません。
- 工場渡しの製品に関しては、基本板木積みではありません。
- 工場における立会検査には、検査項毎に料金が発生します。

寸法検査	5,000円
配筋検査	5,000円
載荷試験	15,000円

生コンサンプリング	20,000円
圧縮試験	3,000円

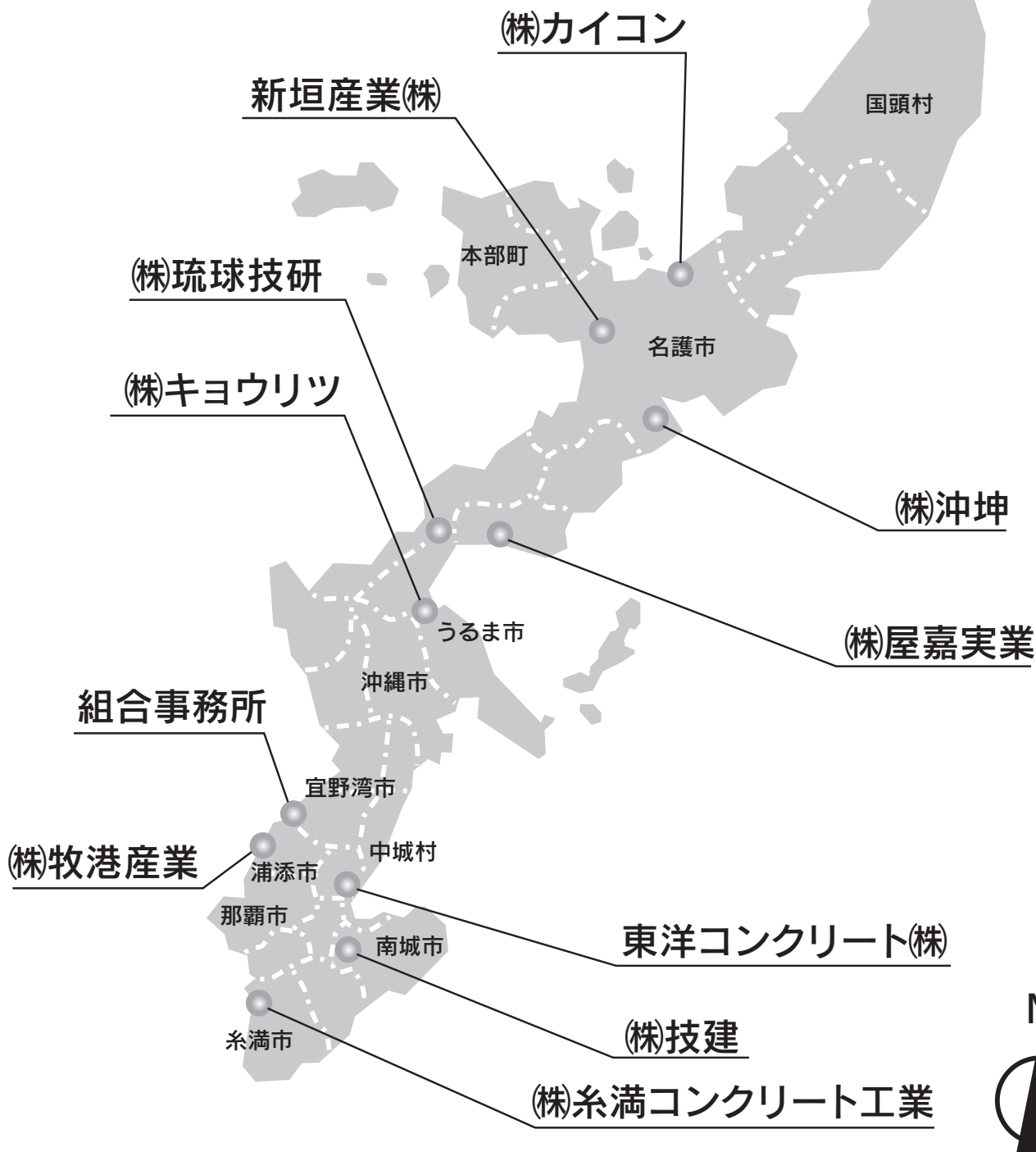
※ ひび割れ、破壊まで行った場合は、製品代も追加になります。



組 合 員

	組 合 員 名	所 在 地 ホームページアドレス	電話番号 FAX番号	会社略号
1	(株) 沖 坤	〒905-2173 名護市字久志521-6 http://www.okikon.com/	TEL 0980-55-2231(代) FAX 0980-55-2468	 OKIKON
2	(株) キ ヨ ウ リ ツ	〒904-1111 うるま市石川東恩納1406-99 http://www.k-kyouritu.co.jp/	TEL 098-965-6321 FAX 098-965-6149	
3	(株) 屋 嘉 実 業	〒904-1203 金武町字屋嘉2598 http://www.yaka-jg.okinawa/company.php	TEL 098-965-0606 FAX 098-965-0607	
4	(株) 技 建	〒901-1207 南城市大里字古堅1206-3 http://www.gikenpc.co.jp/	TEL 098-945-2787 FAX 098-945-1181	
5	(株) 牧 港 産 業	〒901-2122 浦添市勢理客4-12-1	TEL 098-877-5139 FAX 098-879-6148	
6	(株) カ イ コ ン	〒905-1142 名護市字稲嶺770番地 http://www.kaicon.co.jp/	TEL 0980-58-2871 FAX 0980-51-3704	 (株)カイコン
7	新 垣 産 業 (株)	〒905-0005 名護市字為又1219-87 (本社) 〒905-0007 名護市字屋部1813-1 (工場)	TEL 0980-52-3677 FAX 0980-54-3595	
8	東 洋 コ ン ク リ ー ト (株)	〒903-0104 西原町字兼久218 http://www.toyo-c.co.jp/	TEL 098-945-2762 FAX 098-945-5188	
9	(株) 琉 球 技 研	〒904-0412 恩納村谷茶238-1(本社) 〒904-1111 うるま市石川東恩納1406-11 (工場) http://www.ryu-kyu-giken.com/	TEL 098-964-3431 TEL 098-965-2769 FAX 098-965-0449	
10	(株) 糸 満 コ ン ク リ ー ト 工 業	〒901-0305 糸満市西崎町5丁目3番地2	TEL 098-994-6949 FAX 098-994-6961	

● 工場所在地



目次

境界ブロック

境界ブロック	〈JIS A 5371〉	6
片面・両面歩車道境界ブロック（水抜き寸法）		7
片面歩車道境界ブロック（左右・中間）		8
両面歩車道境界ブロック（左右・中間）		9
両片面歩車道境界左右（切替）ブロック（フラット型）		10
両片面歩車道境界左右（切替）ブロック（傾斜型）		11
片面歩車道境界ブロック（乗り入れ左右・中間）（5%、8%傾斜）		12
植樹囲柵ブロック		14
防草ブロック		15
S型境界ブロック		17
歩道の一般的構造に関する基準の改正について		18
ゆいバーサル縁石		21

L形側溝

L形側溝（無筋・有筋）	〈JIS A 5371 準拠・JIS A 5372 準拠〉	22
L形側溝（2種）	〈JIS A 5372 準拠〉	23
L形側溝（2種改良型）左右・中間		24
L形側溝 縁塊（改良型）・中間縁塊		25
L形側溝（両面R）本体		26
L形側溝（両面R）本体縁塊		27
L形側溝（両面R）左右（フラット型）		28
L形側溝（両面R）左右（傾斜型）		29

皿型ブロック

皿型ブロック（有筋、無筋）		30
---------------	--	----

U形側溝・側溝ふた

U形側溝	〈JIS A 5372〉	31
上ぶた式U形側溝	〈JIS A 5372 準拠〉	32
上ぶた式U形側溝（ふた）	〈JIS A 5372 準拠〉	33
U形側溝・上ぶた式U形側溝の用途および荷重		34
落ちふた式U形側溝	〈JIS A 5372〉	35
落ちふた式U形側溝（ふた）	〈JIS A 5372〉	36
流レーン蓋		37
落ちふた式U形側溝G型（改良型）		38

場所打ちU形側溝用ふた	39
側溝、街きよますふた	40
R P U側溝（本体、コーナー用、湾曲蓋、グレーチング蓋、ダクトル蓋、レジン蓋）	42
R P U側溝（スリット蓋）	49
R P U側溝（横断用）	50
落蓋式U形側溝軽荷重タイプ（歩道用）	52
O・H・U形	53
Y Cドレン	54

可変側溝

N V側溝（街路）（本体、蓋、グレーチング蓋）	57
N V側溝（湾曲）（本体）	59
N V側溝（スリット）（本体、スリット蓋）	61
V S勾配可変側溝	64
勾配可変側溝街路V S	71
大型V S	73
O V S勾配可変側溝	75

管渠側溝

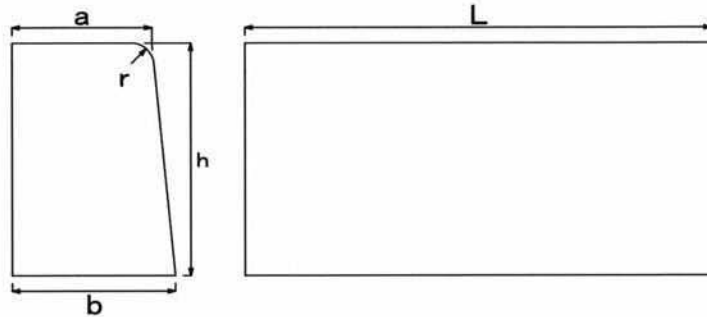
C B側溝／C B側溝（改良型）	80
F R横断側溝	91
D O側溝	92
琉球ドリーム側溝	106

かんがい製品

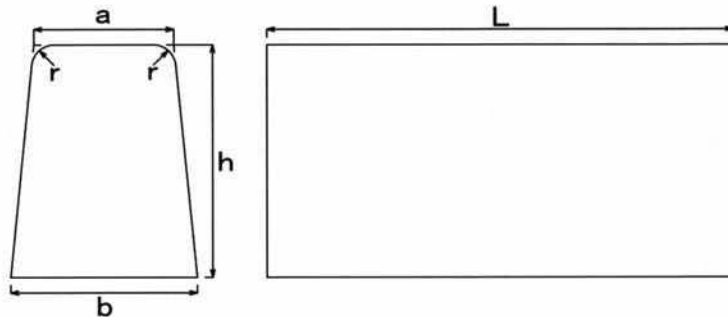
鉄筋コンクリートフリューム	119
K Sフリューム	121
新Y Cドレン	124
集水会所柵	125
外フラット柵（AS柵）（沖坤）	126

境界ブロック (JIS A 5371)

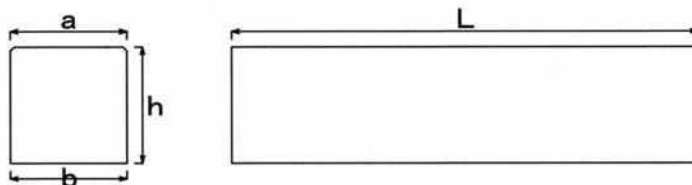
■片面歩車道境界ブロック



■両面歩車道境界ブロック



■地先境界ブロック (※各社の面取りは異なります。)



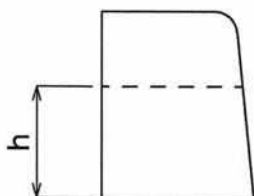
寸法及び寸法の許容差

単位mm

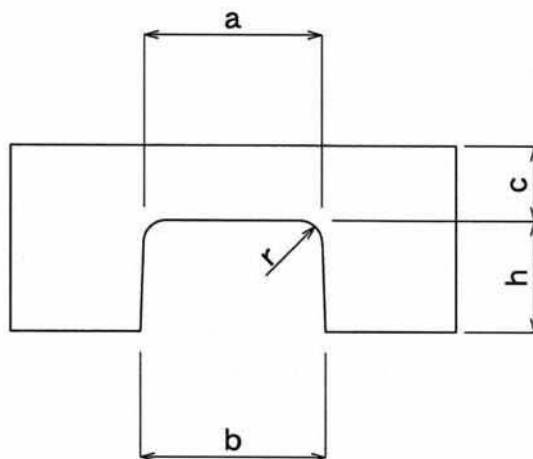
種類	上面の幅		底面の幅		高さ		r	長さ			
	略号	呼び	a	許容差	b	許容差		h	許容差	t	許容差
片面歩車道 境界ブロック	片	A	150	± 2	170	± 3	200	± 3	20	600	± 3
		B	180		205		250		30		
		C			210		300				
両面歩車道 境界ブロック	両	A	150	± 2	190	± 3	200	± 3	20	600	± 3
		B	180		230		250		30		
		C			240		300				
地先 境界ブロック	地	A	120	± 2	120	± 2	120	± 3	—	600	± 3
		B	150		150		150				
		C									

片面・両面歩車道境界ブロック（水抜き寸法）

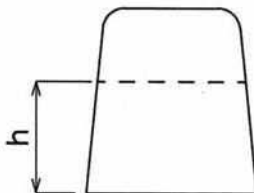
片面



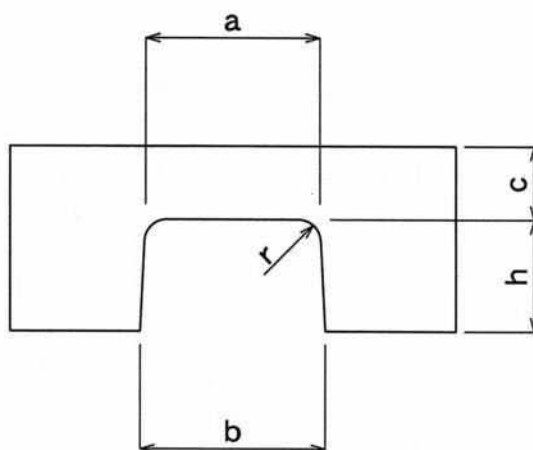
(Aタイプのみ補助筋入り)



両面



(Aタイプのみ補助筋入り)

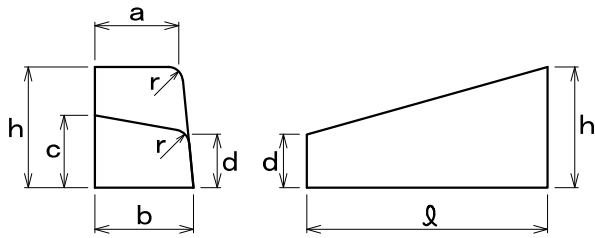


種類	略号	呼び	a	b	c	h	r
片面歩車道 境界ブロック	片	A	200	220	50	150	20
		B	250	270	100		30
		C	300	320	150		
両面歩車道 境界ブロック	両	A	200	220	50	150	20
		B	250	270	100		30
		C	300	320	150		

片面歩車道境界ブロック（左右・中間）

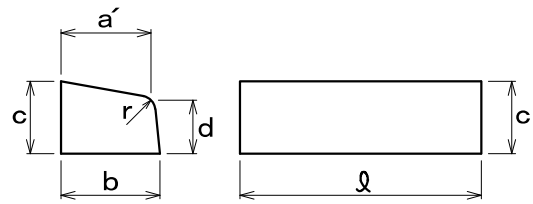


左右ブロック（傾斜型）



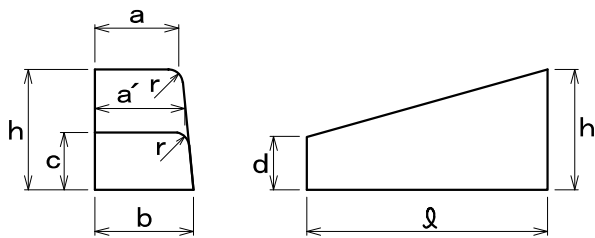
呼び	寸法 (mm)						
	a	b	c	d	h	r	ℓ
ブロック A	150	170	100	70	200	20	600
ブロック B	180	205	100	70	250	30	600

中間ブロック（傾斜型）



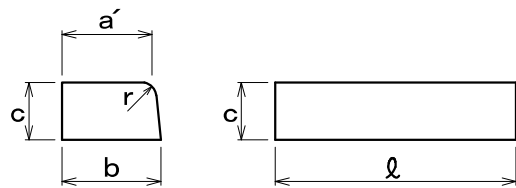
呼び	寸法 (mm)					
	a'	b	c	d	r	ℓ
ブロック A	163	170	100	70	20	600
ブロック B	198	205	100	70	30	600

左右ブロック（フラット型）



呼び	寸法 (mm)						
	a	a'	b	c	h	r	ℓ
ブロック A	150	160	170	100	200	20	600
ブロック B	180	195	205	100	250	30	600

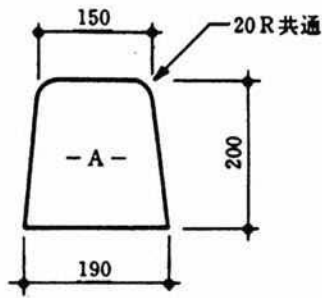
中間ブロック（フラット型）



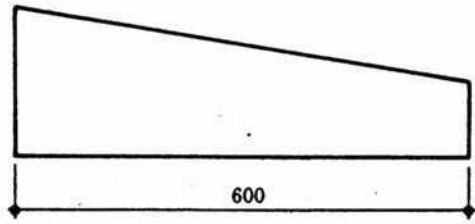
呼び	寸法 (mm)				
	a'	b	c	r	ℓ
ブロック A	160	170	100	20	600
ブロック A (H=70)	163	170	70	20	600
ブロック B	195	205	100	30	600
ブロック B (H=70)	198	205	70	30	600

※新規格の高さ70mmを追加しました。
但し、横断歩道乗入用です。

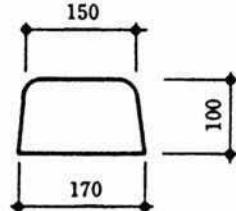
両面歩車道境界ブロック (左右・中間)



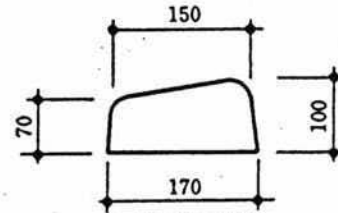
左右断面



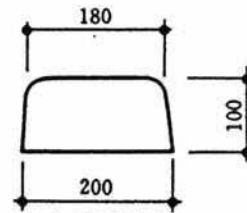
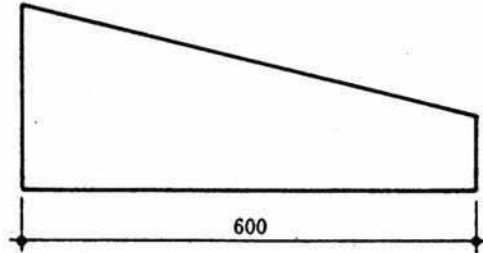
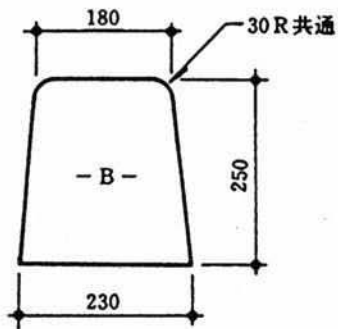
中間断面



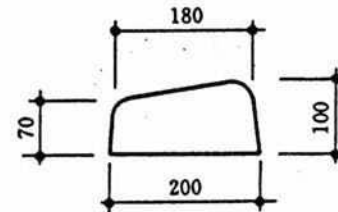
A フラット型



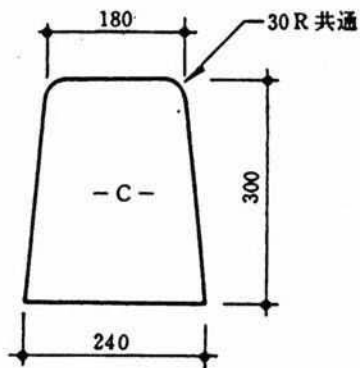
A 傾斜型



B フラット型



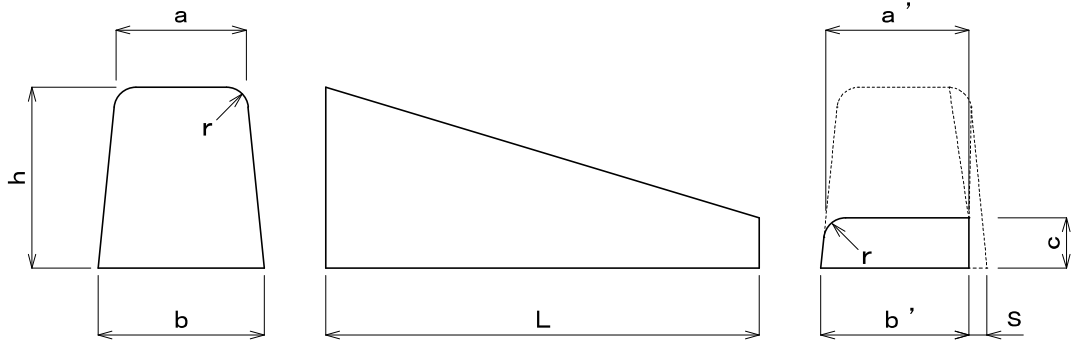
B 傾斜型



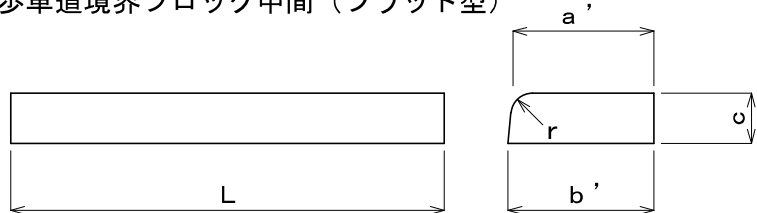
両片面歩車道境界ブロック左右切替(フラット型)

※ 本体を両面歩車道境界ブロックで施工し、乗り入れ(中間)を片面歩車道境界ブロックで施工する場合に両片面歩車道境界ブロック左右切替を使用。

両片面歩車道境界ブロック切替左右(フラット型)



片面歩車道境界ブロック中間(フラット型)

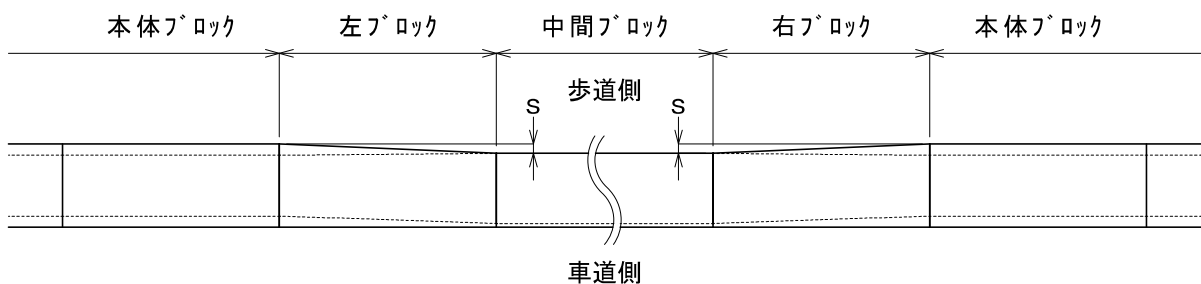


■寸法及び仕様

呼び名		寸法(mm)									参考重量 (kg)
		a	a'	b	b'	h	c	r	s	L	
両片面 左右	A	150	163	190	170	200	100	20	20	600	40
	A (H=70)	150	163	190	170	200	70	20	20	600	37
	B	180	198	230	205	250	100	30	25	600	48
	B (H=70)	180	198	230	205	250	70	30	25	600	44
片面 中間	A	—	160	—	170	—	100	20	—	600	27
	A (H=70)	—	163	—	170	—	70	20	—	600	18
	B	—	195	—	205	—	100	30	—	600	34
	B (H=70)	—	198	—	205	—	70	30	—	600	22

※ H=70 は歩行者横断部用

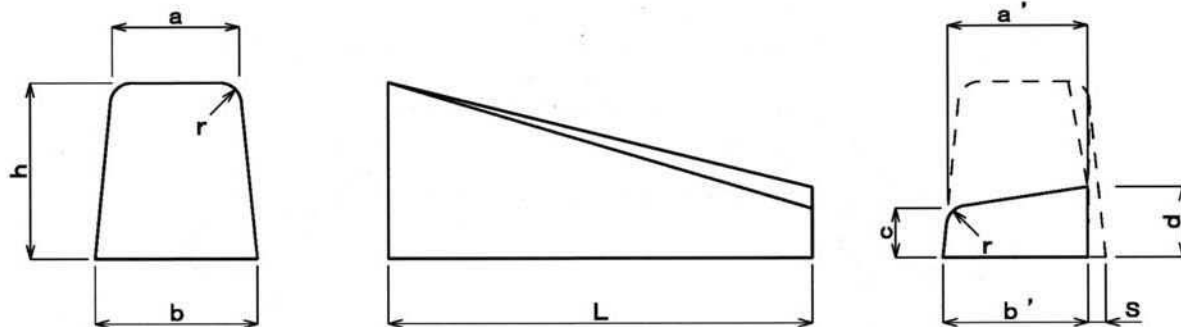
■施工平面図



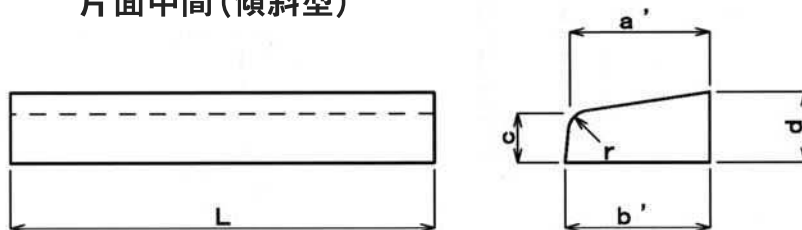
両片面歩車道境界左右(切替)ブロック(傾斜型)

* 両面歩車道境界ブロック本体で施工し乗入れ(中間)を片面歩車道ブロックで施工する場合に両片面切替左右を使用。

両片面切替左右(傾斜型)



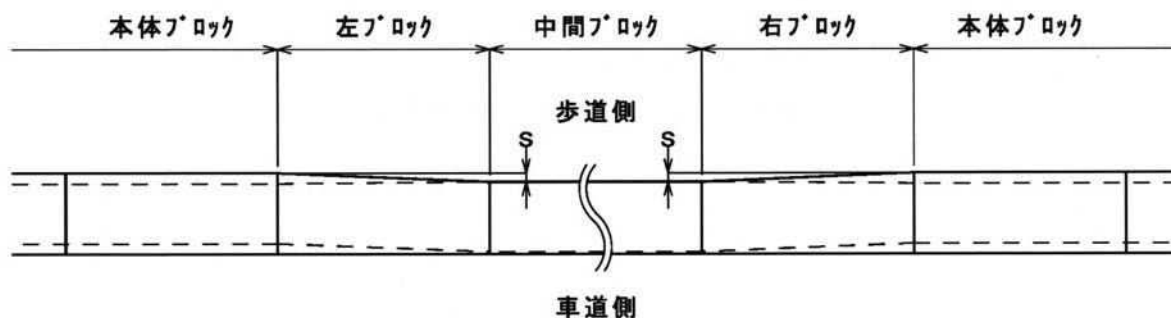
片面中間(傾斜型)



寸法及び仕様

呼び名		寸法 (mm)										参考重量 (kg)
		a	a'	b	b'	h	c	d	r	s	L	
左右ブロック	A	150	163	190	170	200	70	100	20	20	600	38
	B	180	198	230	205	250	70	100	30	25	600	46
中間ブロック	A	—	163	—	170	—	70	100	20	—	600	20
	B	—	198	—	205	—	70	100	30	—	600	25

施工平面図



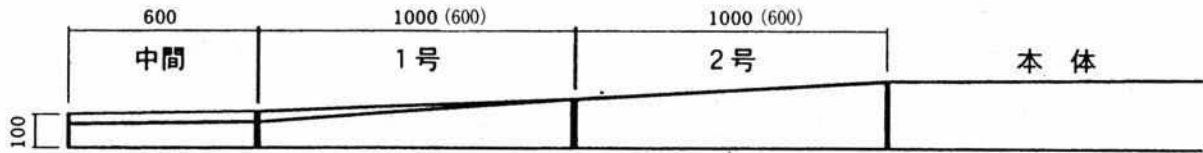
片面歩車道境界ブロック (乗り入れ左右・中間)

※1000=5%勾配 (傾斜型のみ)

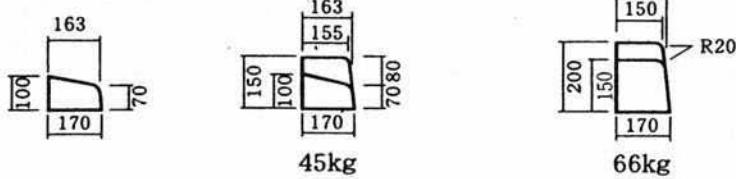
600=8%勾配 (傾斜型のみ)

片歩 A (左右)

正面図

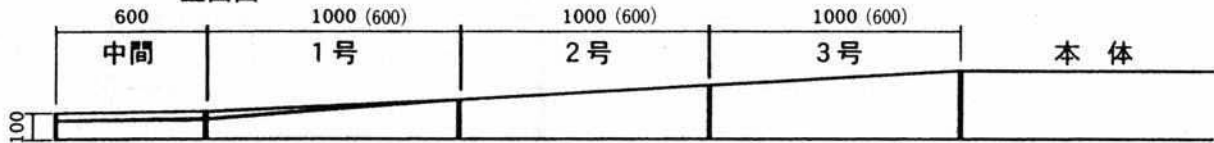


断面図

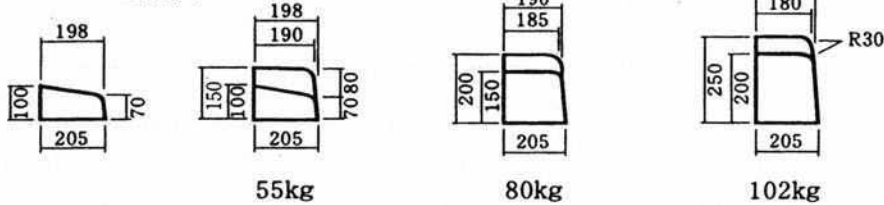


片歩 B (左右)

正面図

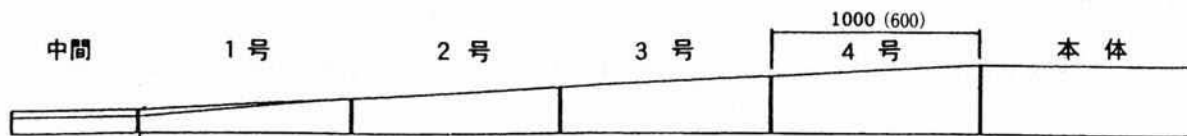


断面図

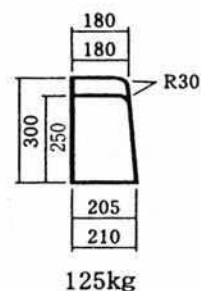


片歩 C (左右)

正面図



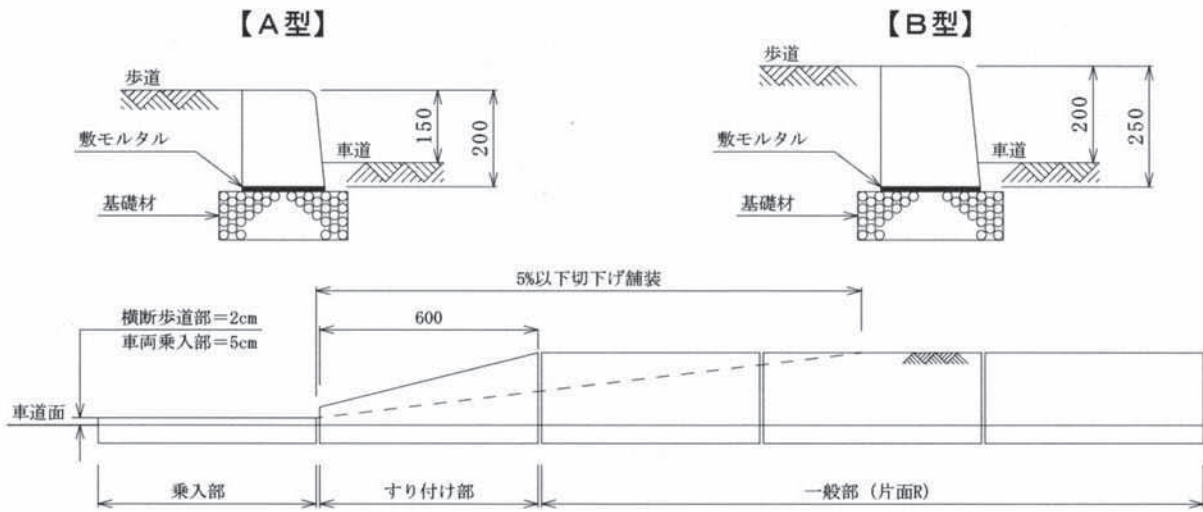
断面図



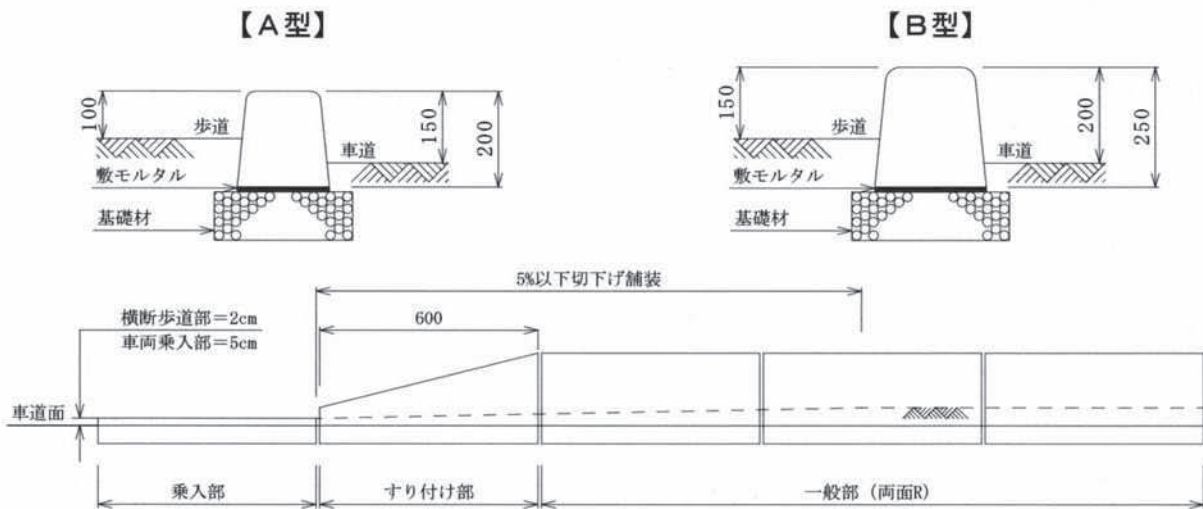
左右・1・2・3・号ブロックはBを兼用

歩車道境界ブロック（乗入部）標準施工図

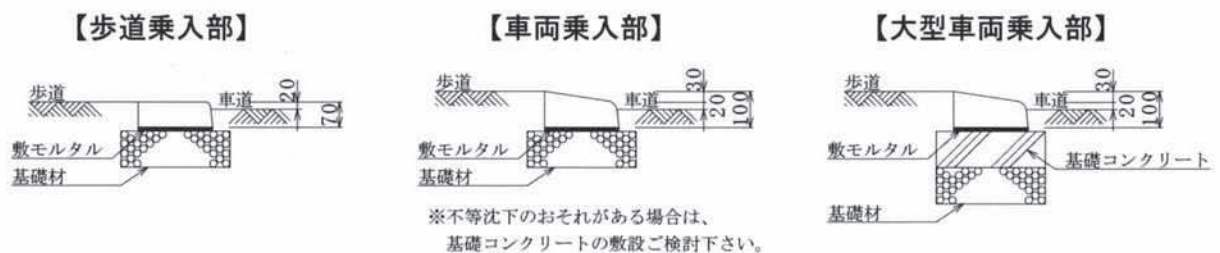
■マウンドアップ型の切り下げ方法



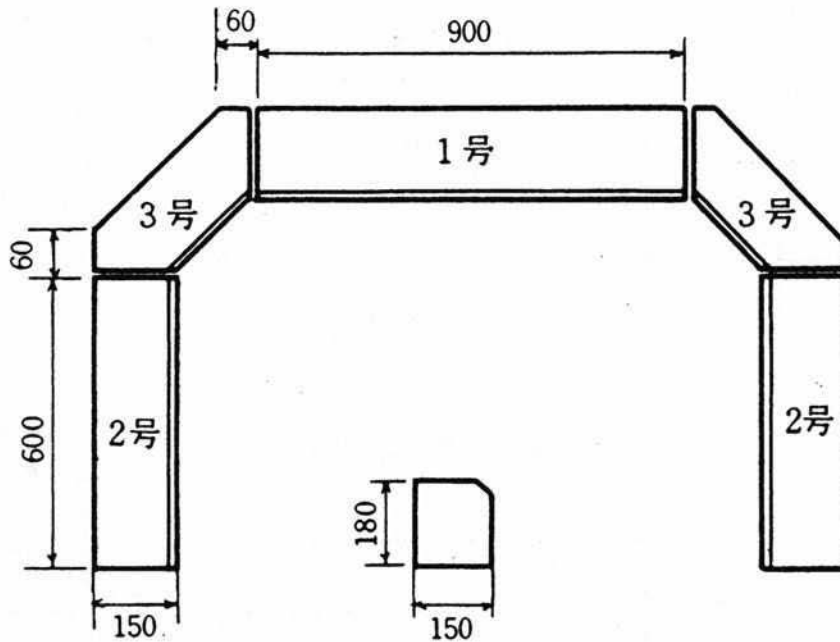
■セミフラット型の切り下げ方法



■中間ブロック



植樹囲柵ブロック



(120型)

呼び	寸法 (mm)	参考重量 kg
1号	120×120×900	30
2号	120×120×600	21
3号	120×120	11

(150型)

呼び	寸法 (mm)	参考重量 kg
1号	150×180×900	57
2号	150×180×600	38
3号	150×180	21

※ 各社の面取りは異なる。

※ 120型の3号のコーナーは各社寸法は異なる。

防草ブロック

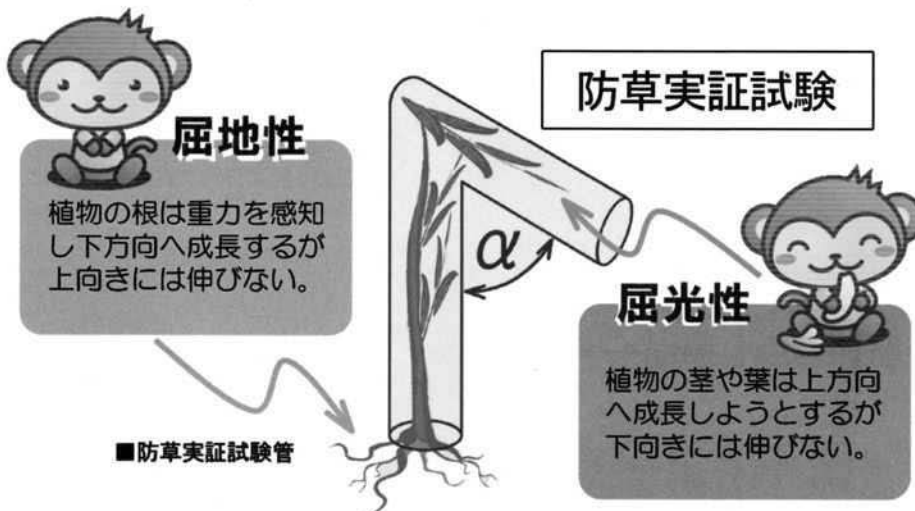
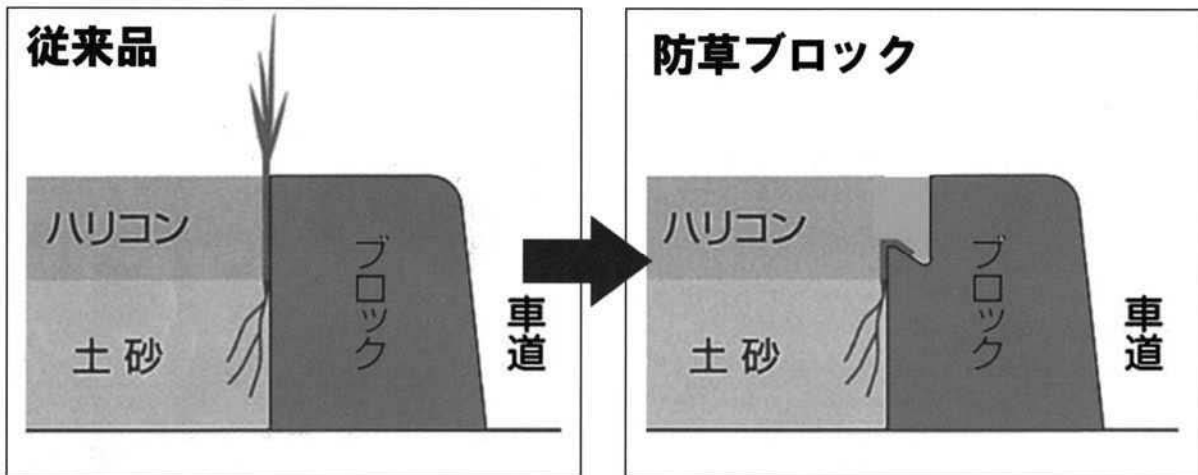
雑草自身が成長を止めてしまう防草ブロック
(NETIS登録番号 CB-050041-V)

■植物の性質を利用し雑草の生息抑制

植物には屈地性という性質があります。植物の根は地面の方に向かって成長し、茎はその逆の方に向かって伸びていくという性質です。根には正の屈地性が、茎には負の屈地性があります。また植物が光に向かって成長していくことを屈光性といいます。

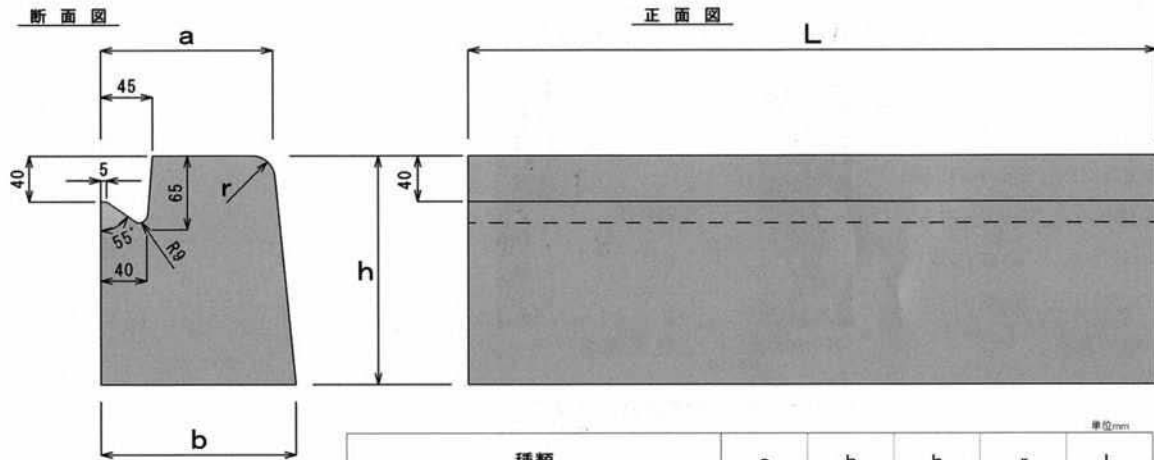
防草ブロックでは本体に切り込みを設けることで雑草が成長してもこれらの性質と反対方向に根や茎を向けることが出来るため、雑草の成長が止まる構造になっております。

長期にわたって、メンテナンスフリーで、維持費も不要な境界ブロックです。
(2015年・フィールド実験完了)



- ・90度の試験管より下方へ(-2.5度毎) α 度の試験管で実施検証。
- ・10mm幅の試験管でも成長が止まり、目地に隙間が出来ても効果を実証。

本体寸法表



種類	a	b	h	r	L
片面歩車道境界ブロック A(防草タイプ)	150	170	200	20	600
片面歩車道境界ブロック B(防草タイプ)	180	205	250	30	600
片面歩車道境界ブロック C(防草タイプ)	180	210	300	30	600

単位:mm

フィールド実験



2012年より3年間、宜野湾市の国道58号線にフィールド実験として、防草ブロックの試験施工を行いました。

3年間の経過を確認したが、防草ブロック施工箇所には雑草の生育は見られず、効果が実証されました。

(写真の手前側は防草ブロックの施行を行い、奥の通常施工部分には雑草の生育が見られます。)

県内施工実績

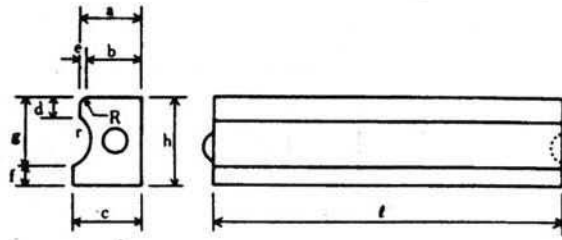
- ・平成26年度中山地区舗装工事
 - ・平成26年度南部国道管内保全 (その5)
 - ・平成25年度恩納南交差点改良工事
 - ・平成27年度石平交差点改良工事
 - ・平成27年恩納交差点他改良工事
 - ・平成27年度 西崎地区舗装工事
 - ・平成27年度村道中央残波線整備工事
 - ・平成27年度与根高架橋舗装外1件工事
- …etc。現在、続々と普及中!!



平成27年度 西崎地区舗装工事(施工中)

S型 境界ブロック

◆道路用境界ブロック

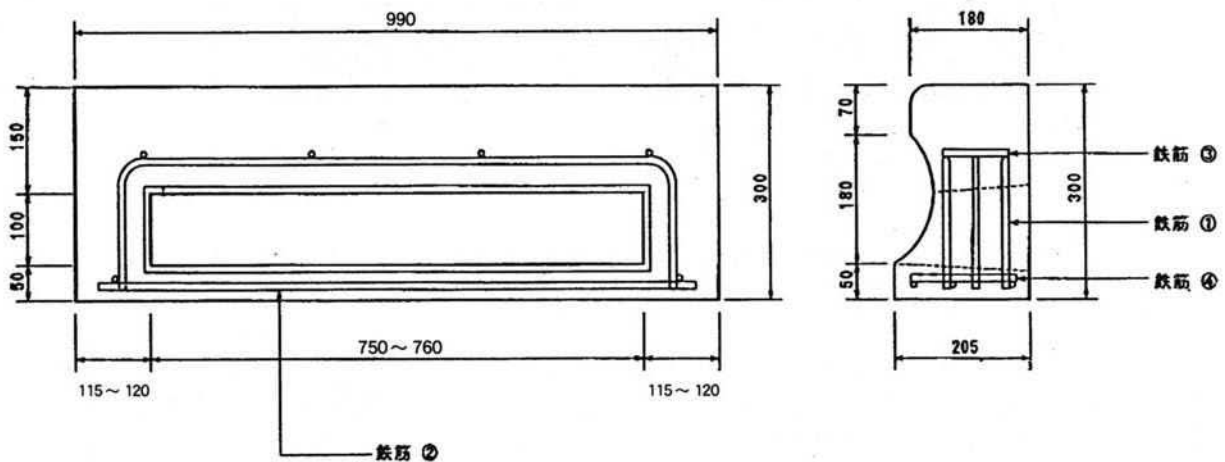


<寸法・重量>

呼び	寸法 (m/m)											重量 (kg)
	a	b	c	d	e	f	g	h	ℓ	r	R	
B 型	180	150	205	70	25	50	200	250	990	80	30	102
C 型	180	150	205	70	25	50	250	300	990	110	30	118

S型境界ブロック (C型) 水抜き用

寸法・配置図



歩道の一般的構造に関する基準の改正について

「高齢者、身体障害者等の公共交通機関を利用した移動の円滑化の促進に関する法律」（いわゆる「交通バリアフリー法」）の施行に伴い、平成17年2月3日、国土交通省 都市・地域整備局長 道路局長より、各都道府県知事宛に「歩道の一般的構造に関する基準等について」通達がありました。

また、道路構造令にも「歩道と車道のすりつけ」について、新たな提案がされております。

これにより歩道の一般的構造に関する基準に大きな変化が起きました。その影響は我が沖縄県でも見られ、歩道の作り方・歩車道境界の考え方が変化しつつあります。



参考：国土交通省

『歩道の一般的構造に関する基準』（国土交通省通達より抜粋）

I. 歩道の一般的構造

2 歩道の構造の原則

(1) 歩道の形式等

① 歩道の形式

歩道の形式は、高齢者や視覚障がい者、車いす使用者等を含む全ての歩行者にとって安全で円滑な移動が可能となる構造とする事が原則であり、視覚障がい者の歩車道境界の識別、車いす使用者の円滑な通行等に十分配慮したものでなければならない。このため、歩車道を縁石によって分離する場合の歩道の形式は、歩道面を車道面より高く、かつ縁石天端高さより低くする構造（セミフラット形式）とする事を基本とする。

3 横断歩道等に接続する歩道の部分の構造

(1) 歩道の構造

① 水平区間

横断歩道等に接続する歩道の部分には水平区間を設けることとし、その値は1.5m程度とする。ただし、やむを得ない場合にはこの限りでない。

② 車道との段差

歩道と車道との段差は、視覚障がい者の安全な通行を考慮して2cmを標準とする。

(2) 横断歩道箇所における分離帯の構造

横断歩道箇所における分離帯は、車道と同一の高さとする。ただし、歩行者及び自転車の横断の安全を確保するために分離帯で滞留させる必要がある場合には、その段差は2cmを標準とする。

『歩道と車道のすりつけ』（道路構造令より抜粋）

横断歩道箇所および歩道の巻込み部等における歩道と車道のすりつけの構造は、高齢者や障がい者の通行に配慮し、急な勾配が生じることを避けるとともに、適切な歩車道境界形状としなければならない。特に車いす使用者等が安全に信号待ち、回転等が出来るよう平坦部分を確保することが望ましい。

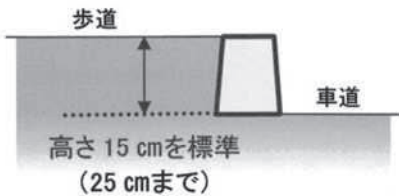
計画にあたっては「道路の移動円滑化整備ガイドライン」（（一財）国土技術研究センター）を参考に。

「歩道の一般的構造に関する基準」改正のポイント

(国土交通省HPより)

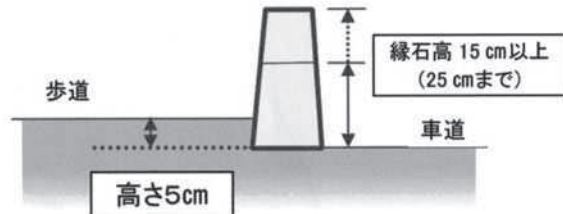
これまでの歩道

【マウントアップ形式】



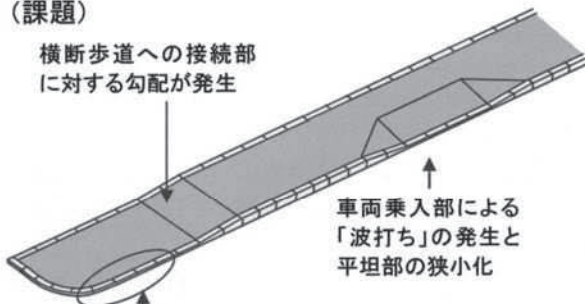
これから整備していく歩道

【セミフラット形式】

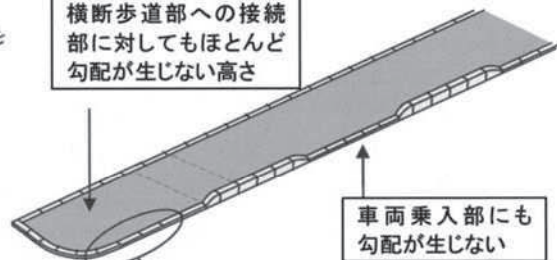


(課題)

横断歩道への接続部
に対する勾配が発生



横断歩道部への接続
部に対してもほとんど
勾配が生じない高さ



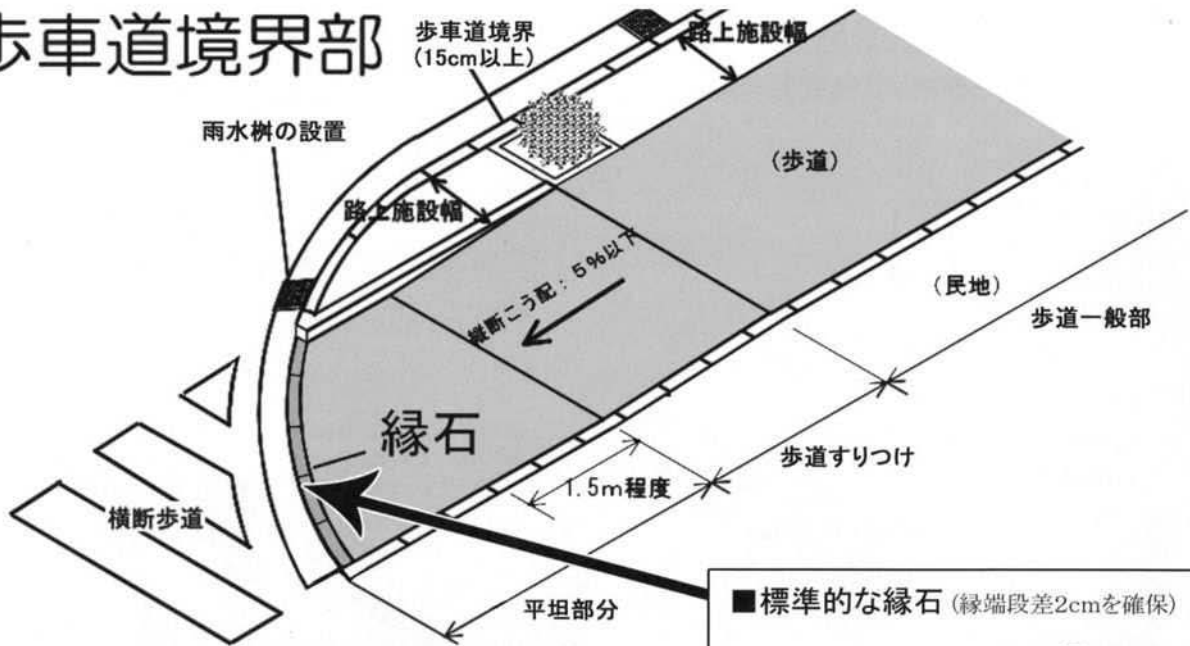
横断歩道との境界の高さは従来より「2cm」を標準

- ・ 車椅子使用者が少しでも昇り降りしやすいよう、なるべく低く
- ・ かつ、視覚障害者が杖や足によって車道との境界を認識できるような高さとして設定

※標準施工図については.P13を参照下さい。

■歩車道境界の縁端段差について以下を規定

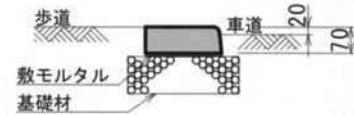
歩車道境界部



<問題点>

- ・段差を2cmとする事のみでは、視覚障害者の識別性及び車いす使用者の通行性を高いレベルとする事ができない。
- ・安易にゼロの段差として、視覚障がい者の識別性を確保されていない事例がある。

■標準的な縁石 (縁端段差2cmを確保)



2cmの段差は・・・

【視覚障がい者】

白杖や足により歩車道境界を認知可能

【車いす使用者】

車いすで段差を登ることが可能

解決策

2cm未満の段差について、視覚障がい者の識別性を確保する事等の検討を行い、条件が満たされれば、整備を可能とする。

【①対象となる縁石形状の例】

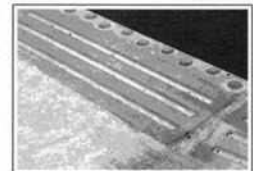


- ・国土交通省の実験の結果、車いす使用者及び視覚障がい者ともに評価の高かったものの例。

【②識別性確保の工夫事例】



・視覚障がい者誘導用ブロックを設置した例



・縁石表面に突起を付けた例

①と②の機能を持った新型縁石

ゆいバーサル縁石

ゆいの国「沖縄」型、バリアフリー対応、ユニバーサル縁石ブロック

■車椅子

従来使用されている歩車道境界ブロックは、最小でも2cmの高低差があり、これは車いすの方が横断歩道を渡る際、大変な障害となっていました。

この縁石は車道と歩道のゼロすりつけ(バリアフリー)をし、車いすの方でも横断歩道を渡りやすい、縁石です。

■視覚障がい者対応

従来の製品には無かった直径30mmの突起を、縁石の歩道側に付けました。

これは歩道にある注意喚起用の点字ブロックと同じ規格で、視覚障がいの方が使用される白杖や、靴底の感覚で、この先は車道である警告と同じ事が伝えられます。

■歩行者対応

従来の歩車道境界ブロックに滑り止め用の溝を付けました。ツルツルだった従来の縁石は、雨の日は滑りやすいという問題がありました。

等間隔に作られた溝は雨天時でも確かなグリップを発生させ、通学路などにおける、歩行者の危険性を減らします。

■自転車対応

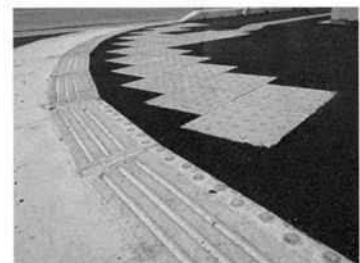
新たに施行された自転車環境ガイドライン及び、道路交通法が変更となり、自転車は車道を走る事になりました。

自転車は目的地に入るとき、車道から歩道を経由しなければなりません。その際、従来品は段差がある事で、歩道へ深い角度を付けて入らないと転倒する危険性がありました。

この段差を取り除いた新型縁石は、歩道への乗り入れがスムーズに行えます。

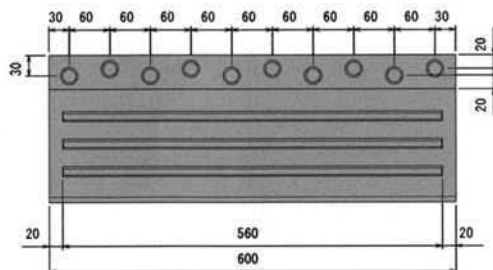


北谷町：宮城1号線

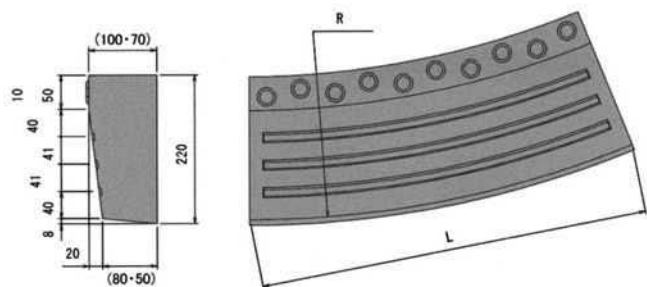


製品図

直部

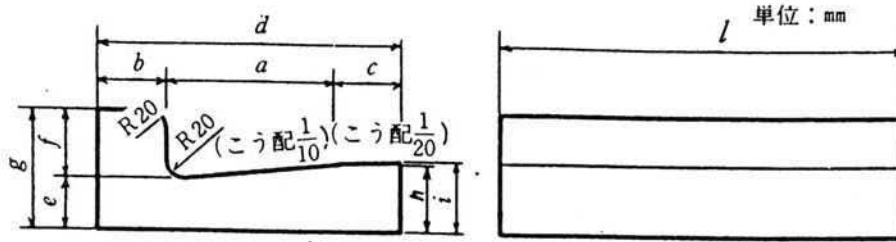


コーナー部



R (m)	L (mm)	1/4円使用本数
1.5	579	4
2.5	645	6
3.5	600	9

L形側溝 (準拠規格JIS A 5371) (無筋)



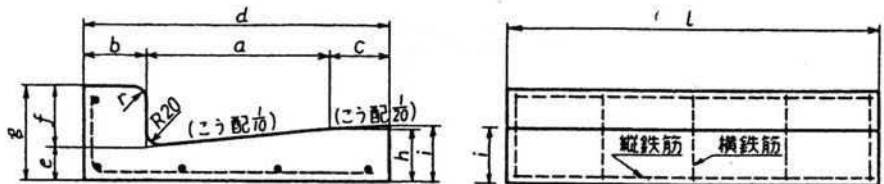
寸法及び寸法の許容差

単位 mm

呼び	寸 法										
	a	b	c	d	e	f	g	h	i	r	l
250A	250	100	-	350	75	100	175	100	-	20	600
250B			100	450					105		
許容差	-	±2	-	±2	-	±2	±3	-	±3	-	±3

L形側溝 (準拠規格JIS A 5372)

単位 mm



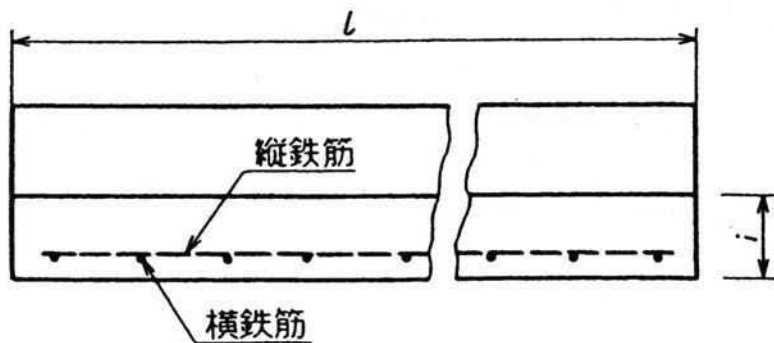
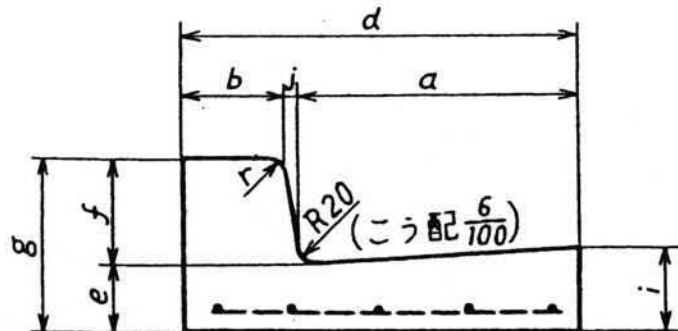
形状、寸法、配筋及び寸法の許容差

単位mm

種類	寸 法 mm													配 筋				
	呼 び	a	b	c	d	e	f	g	h	i	j	r	l	縦鉄筋		横鉄筋		
		径	本	径	本													
I種	250A	250	100	-	350	55	100	155	80	-	-	20	600	4.0	4	4.0	5	
	250B			100	450					85								
	300	300			500				85	90					5			6
	350	350			550				90	95								D6*
許容差	-	±2	-	±2	-	±2	±3	-	±3	-	-	±3						

※ JIS G 3112に規定された呼び名D 6の棒鋼の代わりに、JIS G 3532に規定された普通鉄線の線径6 mmを使用してもよい。

L形側溝 (準拠規格JIS A 5372) (2種)



形状、寸法、配筋及び寸法の許容差

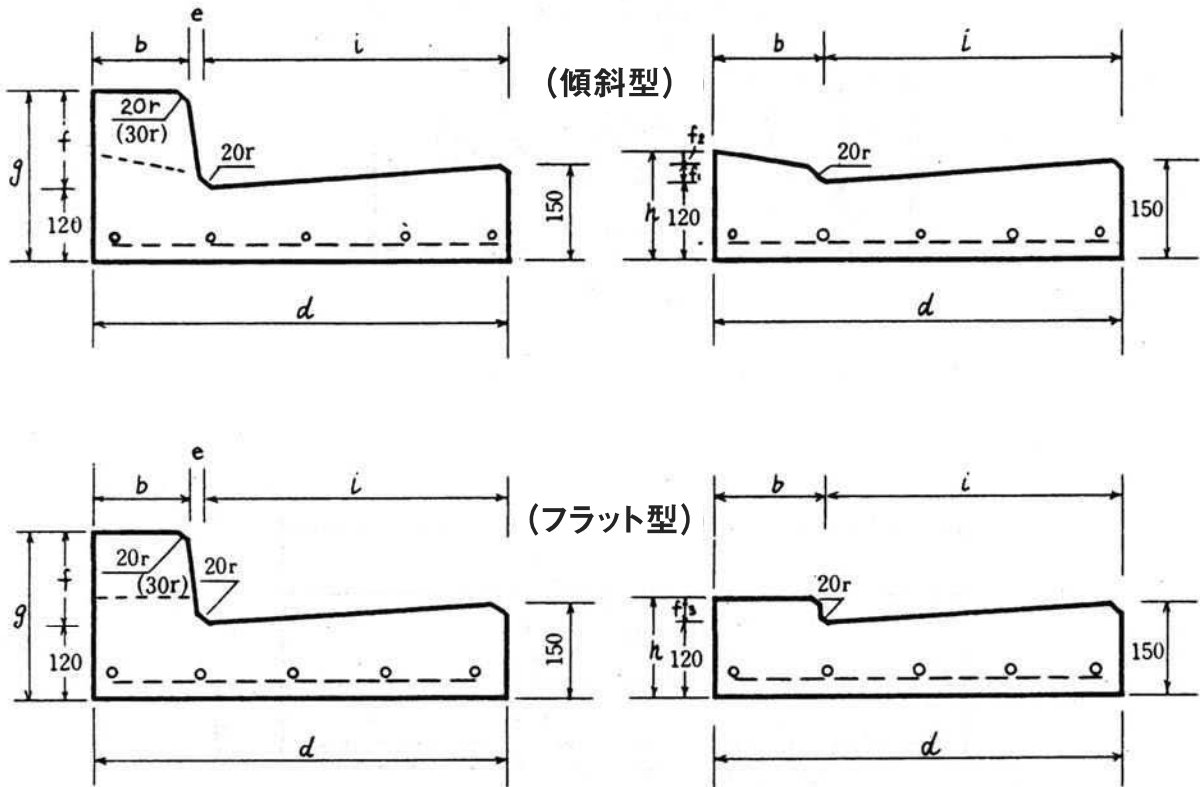
単位mm

種類	寸法 mm													配筋			
	呼び	a	b	c	d	e	f	g	h	i	j	r	l	縦鉄筋		横鉄筋	
		径	本	径	本												
2種	500A	500	150	—	665	120	150	270	—	150	15	20	600	D10	5	D13	5
	500B		180		700		200	320			20	30		D10	5	D13	5
	500C				705		250	370			25			D10	5	D13	5
許容差	—	±2	—	±2	—	±2	±3	—	±3	—	—	±3					

L形側溝(2種改良型)

乗入口左右ブロック

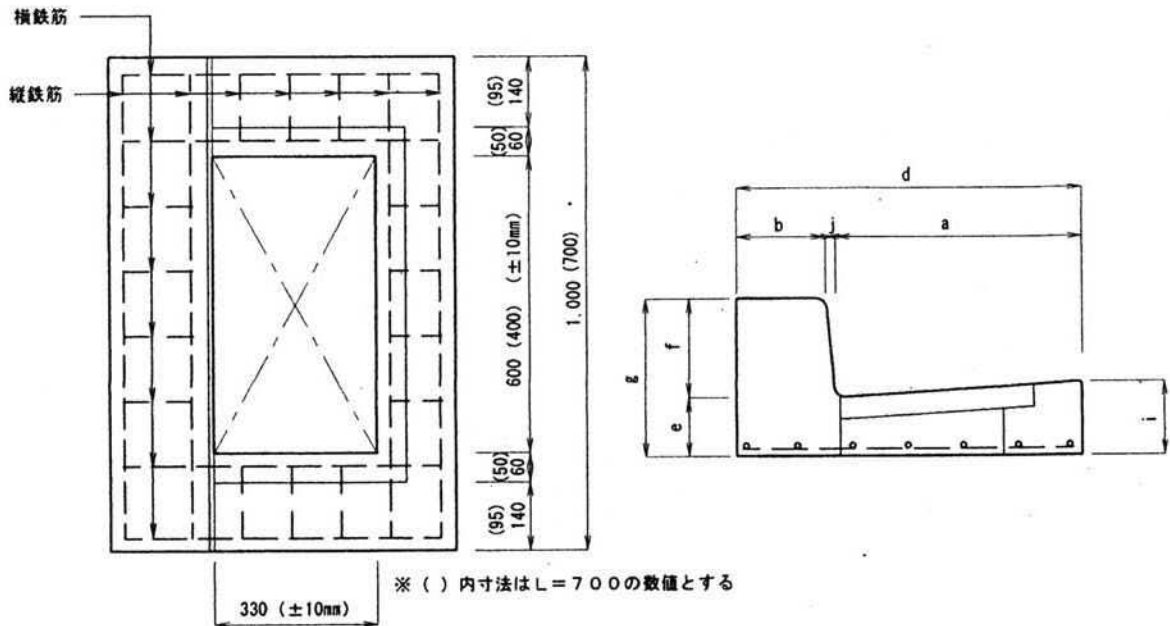
乗入口中間ブロック



呼 び		寸 法											配 筋				
		単位 = mm											縦鉄筋		横鉄筋		
		b	d	e	f	g	i	h	f ₁	f ₂	f ₃	l	径 (mm)	本	径 (mm)	本	
L形乗入左右	500A	150	665	15	150	270	500	170	-	-	-	600	D10	5	D13	5	
	500B	180	700	20	200	320	500	170	-	-	-	600	D10	5	D13	5	
	500C	180	705	25	250	370	500	170	-	-	-	600	D10	5	D13	5	
L形乗入中間	500A	(傾斜型)	165	665	-	-	-	500	170	20	30	-	-	D10	5	D13	5
		(フラット型)	165	665	-	-	-	500	170	-	-	50	600				
	500B	(傾斜型)	200	700	-	-	-	500	170	20	30	-	600	D10	5	D13	5
		(フラット型)	200	700	-	-	-	500	170	-	-	50	600				
	500C	(傾斜型)												D10	5	D13	5
		(フラット型)	205	705	-	-	-	500	170	-	-	50	600				

※各社少々異なります。

L形側溝 縁塊 (改良型)



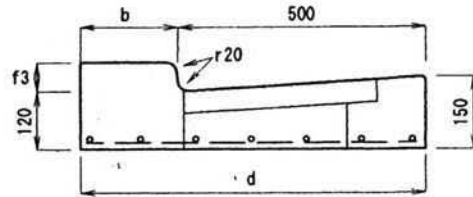
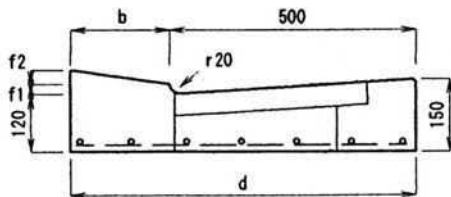
呼び	寸法 (mm)								縦鉄筋		横鉄筋		参考重量 (kg)
	a	b	d	e	f	g	i	j	径	本数	径	本数	
500A (700)	500	150	665	120	150	270	150	15	D10	7	D13	8	164
500B (700)	500	180	700	120	200	320	150	20	D10	7	D13	8	195
500B (1000)													
500C (700)	500	180	705	120	250	370	150	25	D10	7	D13	8	215
500C (1000)													

※ () 内はL長を示す

L形側溝 (中間縁塊)

(傾斜型)

(フラット型)



呼び	寸法 (mm)			
	b	d	f1	f2
500A (700)	165	665	20	30
500B (700, 1000)	200	700	20	30

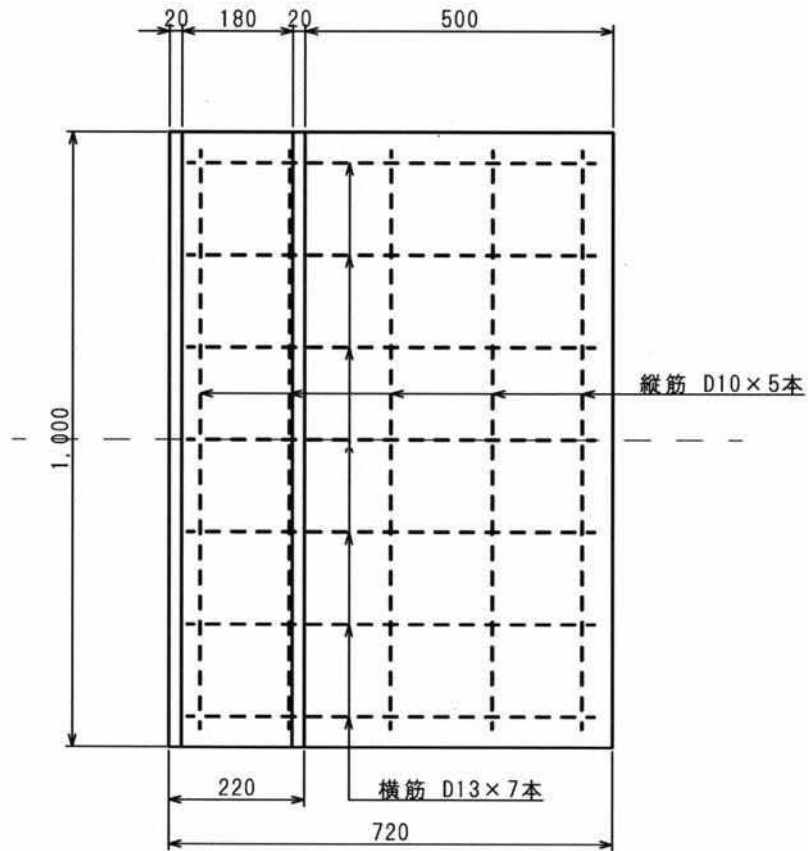
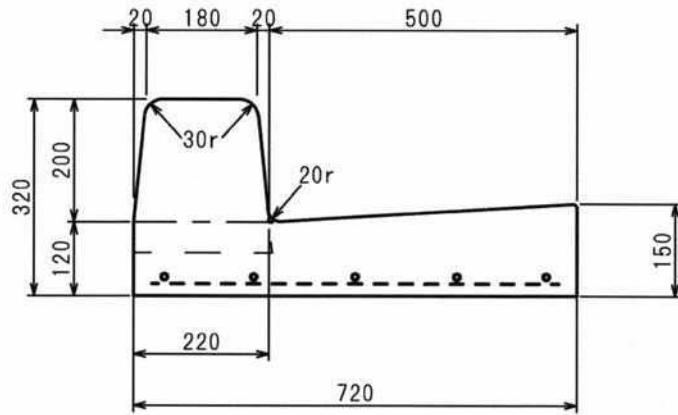
呼び	寸法 (mm)		
	b	d	f3
500A (700)	165	665	50
500B (700, 1000)	200	700	50
500C (700, 1000)	205	705	50

※1 () 内は長を示す
 ※2配筋は本体縁塊と共通

L形側溝（両面R）

（500Bタイプ L=1m） 本体

寸法図・配置図

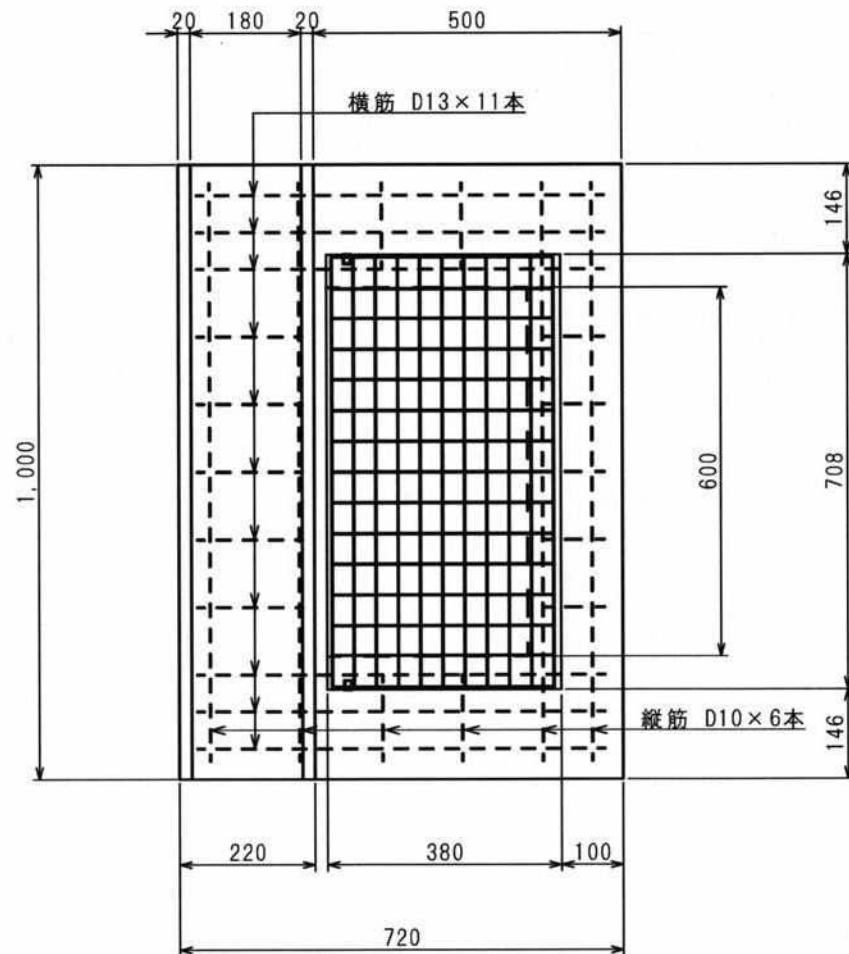
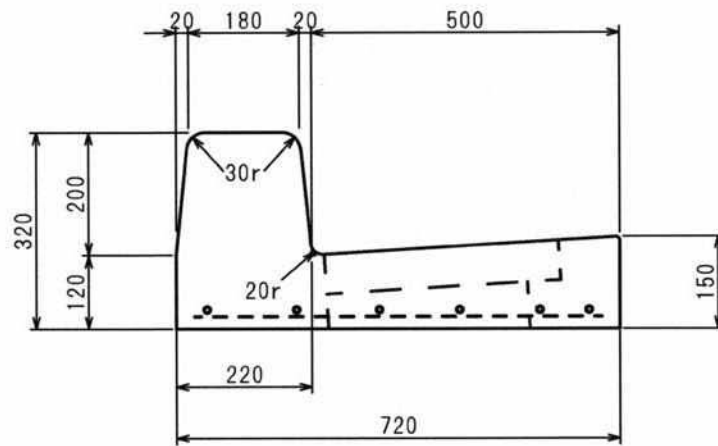


*水抜きも製作可能です。

L形側溝（両面R）

（500Bタイプ L=1m）本体縁塊（開閉式）

寸法図・配置図

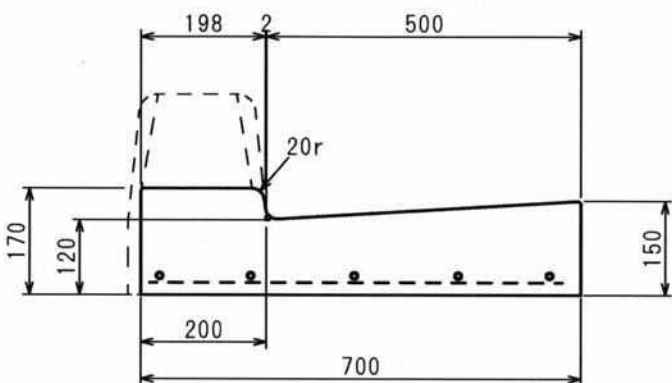
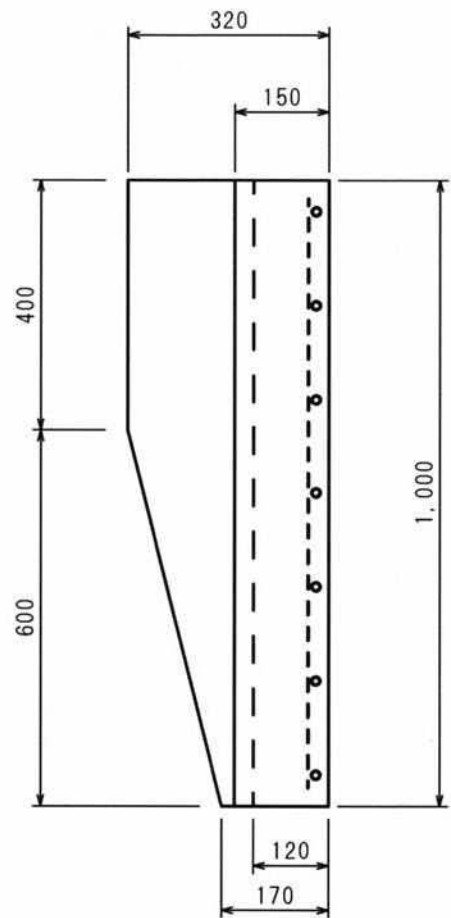
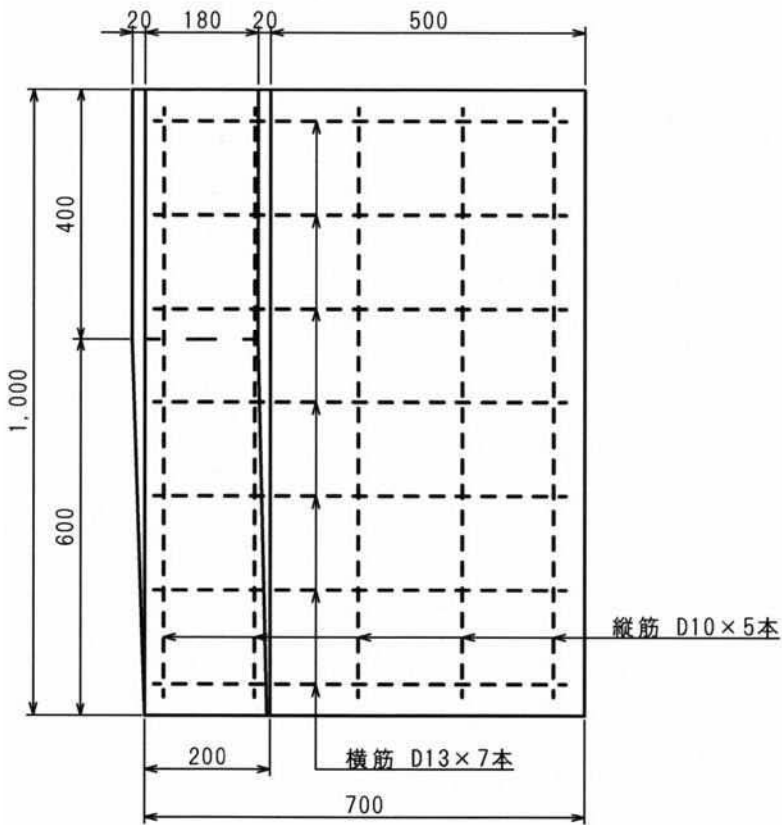
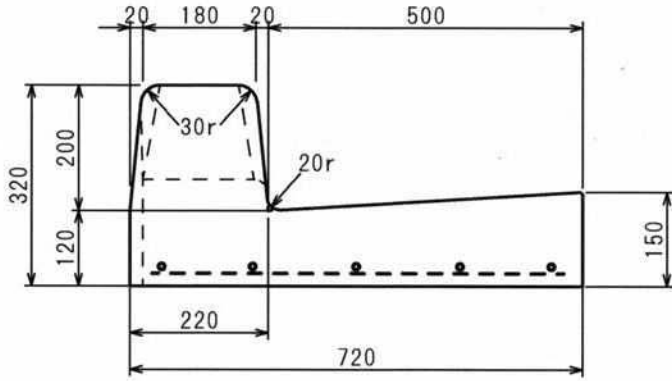


*水抜きも製作可能です。

L形側溝（両面R）

500B 左右（フラット型）

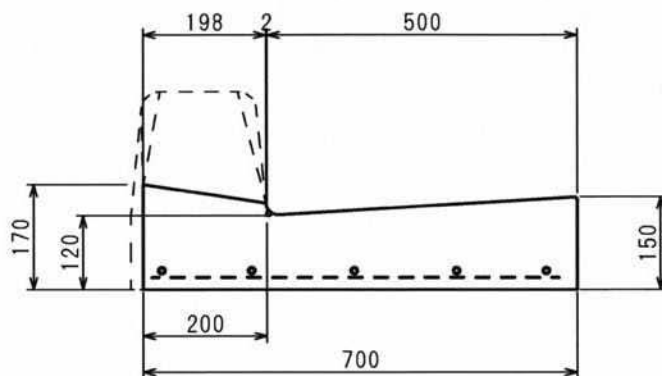
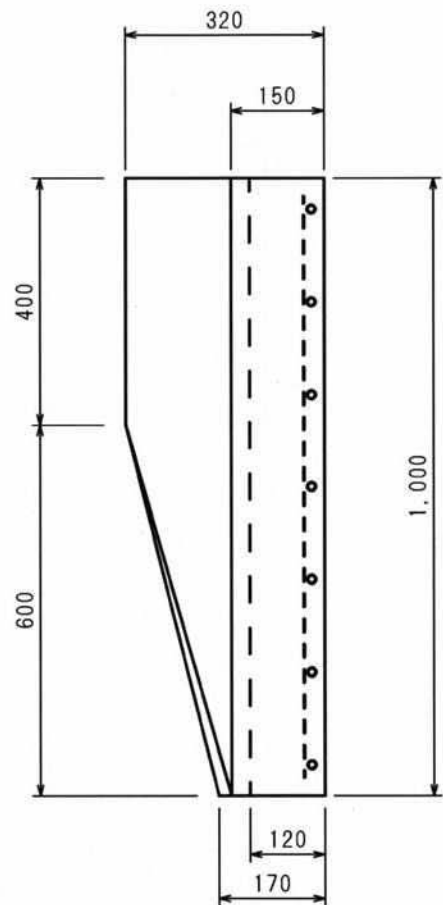
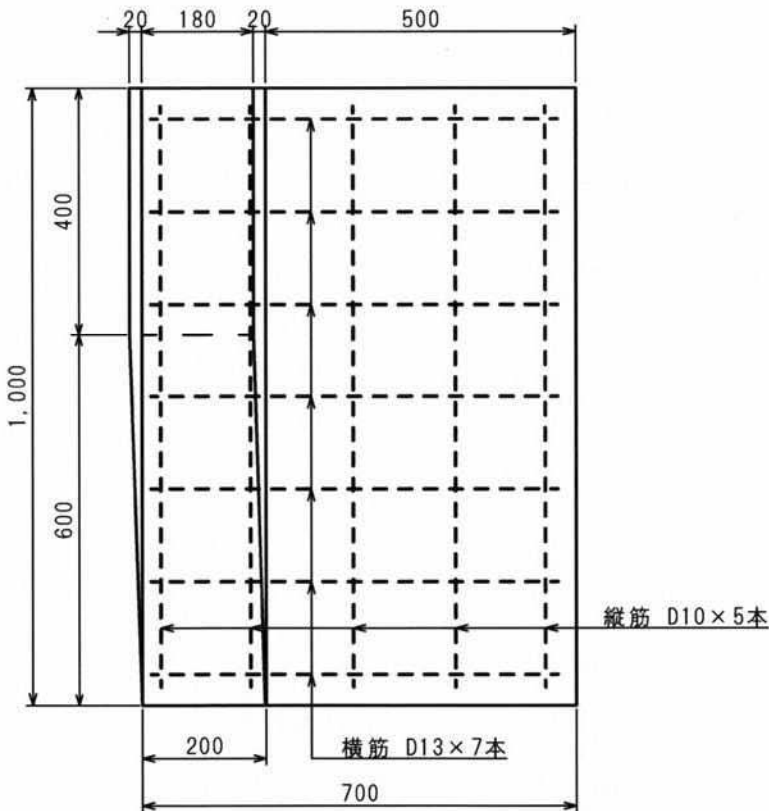
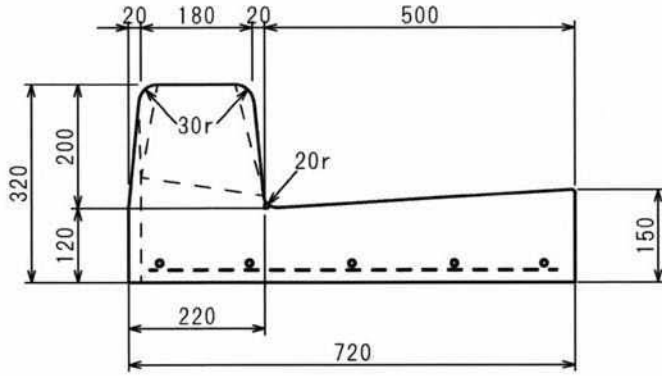
寸法図・配置図



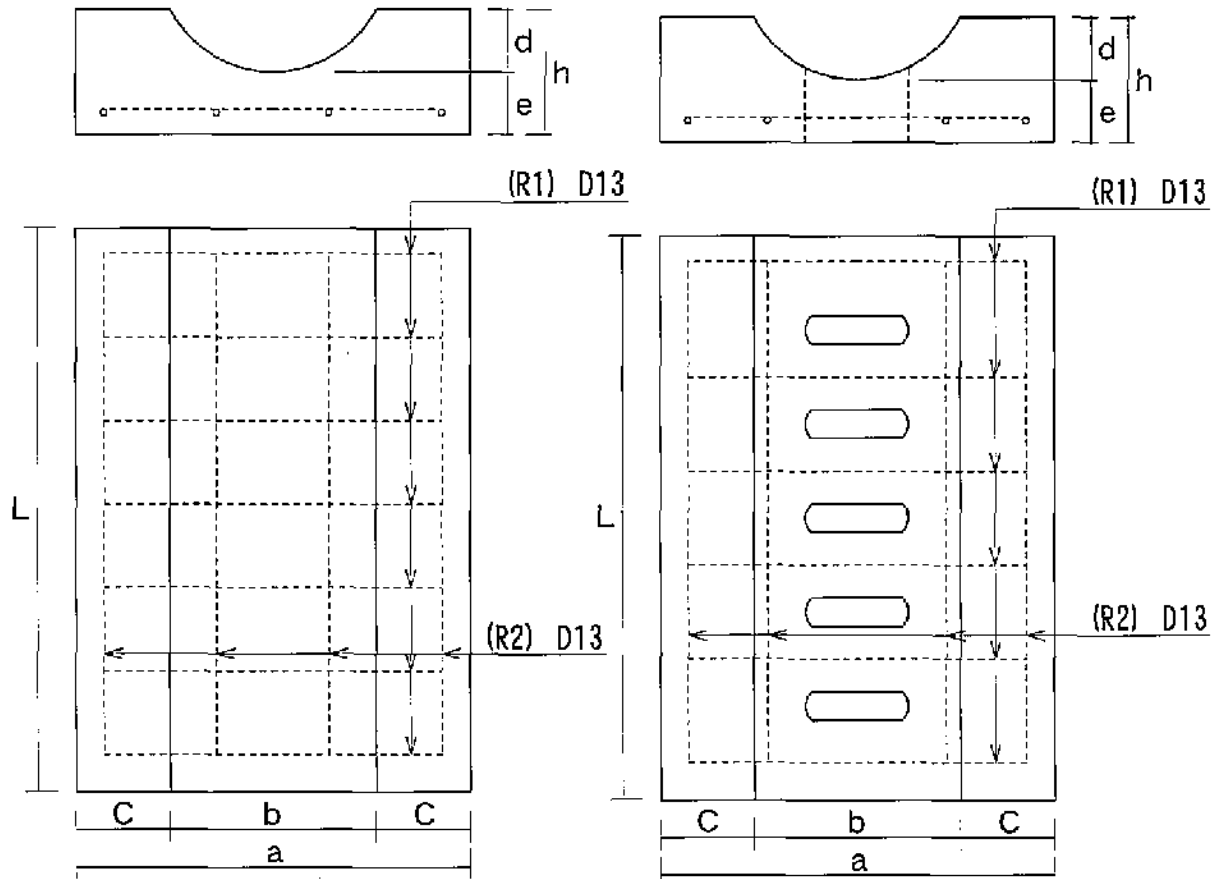
L形側溝 (両面R)

500B 左右 (傾斜型)

寸法図・配置図



皿型 (有筋、無筋)



呼び名	寸 法							鉄 筋 表				
	a	b	c	d	e	h	L	鉄筋 R1-D13		鉄筋 R2-D13		参考重量 Kg
								本数	長さmm	本数	長さmm	
A-1	430	230	100	60	70	130	600	7 (6)	400	4 (4)	530	65
A-2	530	330	100	70	80	150	600	9 (6)	500	5 (4)	530	87
A-3	630	430	100	80	100	180	500	9	600	5	430	118

溝が浅く緩やかであるので公園、学校、遊戯場等の排水施設に使用できます。車が車輪を溝に落とした場合自力で脱出できるので、安全です。

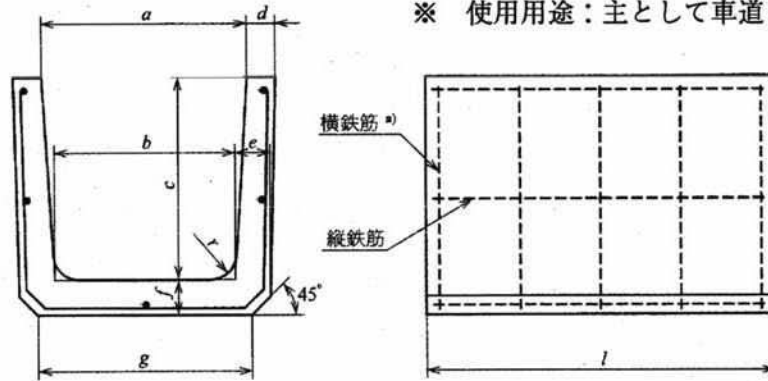
※呼び名 A-3タイプは水抜きはなし。

※ () は水抜き

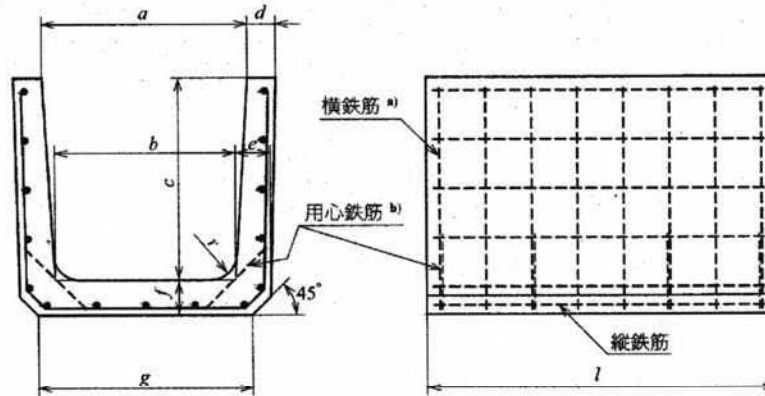
U形側溝 (JIS A 5372)

(L=2000は準拠規格)

※ 使用用途：主として車道に平行しているもの。



(例 呼び150, l=600 mm)



(例 呼び600, l=600 mm)

単位:mm

種類	呼び名	寸 法									配 筋				
		a	b	c	d	e	f	g	r	l	縦鉄筋		横鉄筋		
											径又は 呼び	数量 (本)	径又は 呼び	数量 (本)	
1種	150	150	140	150	30	35	35	160	30	600	2.60	5	2.60	5	—
	180	180	170	180	35	40	40	190	7						
	240	240	220	240	45	50	50	240			9	4.00	7		
	300A						60		50	3.20				11	6
	300B	300	260	300		60		300			600 又は 2000	4.00	13		
	300C			360	50				70	5.00				15	8
	360A			300		65		360			D6 ^(*)	15	D6 ^(*)		
	360B	360	310	360		65		360	D6 ^(*)	15				D6 ^(*)	—
	450	450	400	450	55	70	70	430			70	13	5.00		
	600	600	540	600	70	80	80	600	D6 ^(*)	15				D6 ^(*)	—
許容差	±2	±3	±2	±3							±3 ^(*)	—			

注記 面取り、切欠き又は実用上差し支えない範囲で、適切な凹凸のような、形状に影響を与えず強度を損なわない程度の加工は、差し支えない。本体の重心位置などに、製品の強度に影響を及ぼさない程度の大きさのつり孔を設けてもよい。また、つり上げ具及び接合具を付けてもよい。

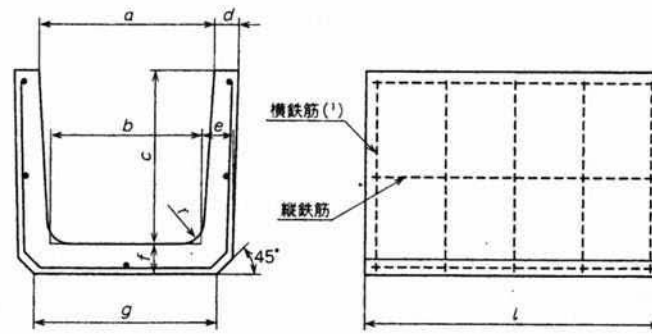
注 a) 横鉄筋の隅角部の折曲げ形状は、規定しない。

b) 用心鉄筋は、呼び 600 の側溝についてだけ、JIS G 3112 に規定する呼び D6 の棒鋼、又は JIS G 3532 に規定する線径 6.00 mm の普通鉄線又は線径 6.00 mm 若しくは公称線径 6.00 mm のコンクリート用鉄線を両側に、寸法 (l) が 600 mm の場合はそれぞれ 4 か所、寸法 (l) が 2 000 mm の場合はそれぞれ 14 か所入れる。

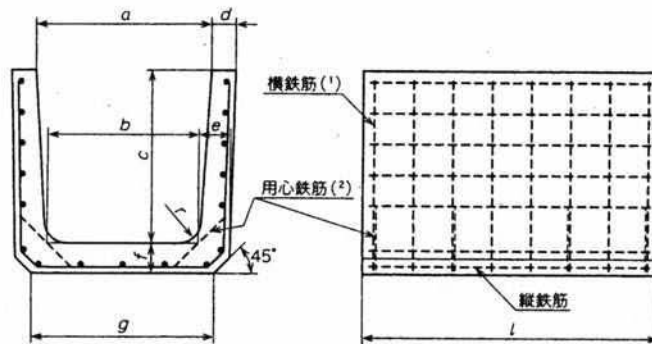
c) JIS G 3112 に規定する呼び D6 の棒鋼の代わりに、JIS G 3532 に規定する線径 6.00 mm の普通鉄線又は線径 6.00 mm 若しくは公称線径 6.00 mm のコンクリート用鉄線、又は JIS G 3551 に規定する溶接金網の線径 6.00 mm の丸鉄線を用いてもよい。

d) 寸法 (l) が 2 000 mm の場合の許容差は±6 mm とする。

上ぶた式U形側溝（準拠規格JIS A 5372）



(例 呼び150, l=600mm)



(例 呼び600, l=600mm)

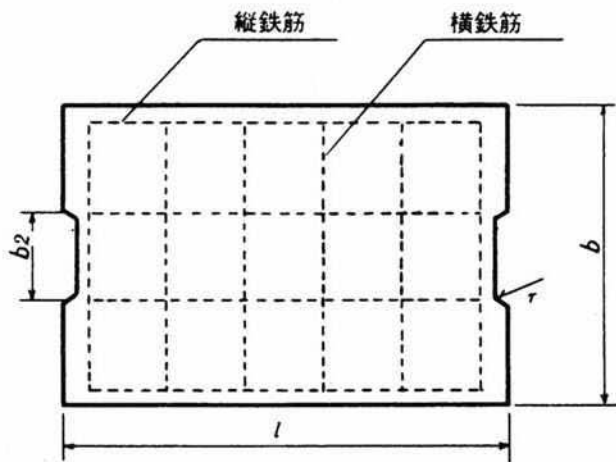
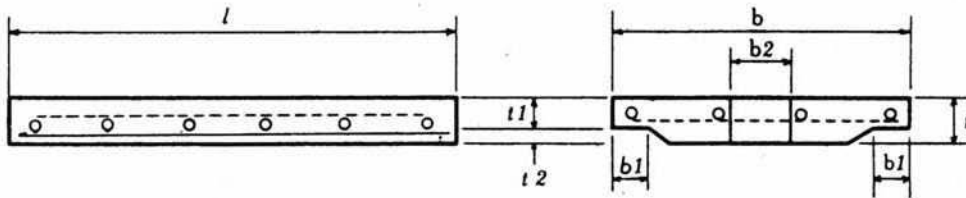
形状、寸法、配筋及び寸法の許容差

単位 mm

種類	呼び	寸 法									配 筋						
		a	b	c	d	e	f	g	r	l	縦鉄筋		横鉄筋				
											径又は 呼び	数量 (本)	径又は 呼び	数量(本) l=600			
1種	150	150	140	150	30	35	35	160	30	600	2.60	5	2.60	5			
	180	180	170	180	35	40	40	190	50						3.20	7	3.20
	240	240	220	240	45	50	50	240	70		9	4.00					
	300A	300	260		50	60	60	300							65	360	11
	300B								300								
	300C								360		310	300	65	360			
	360A	360	310	300		65		360	70		4.00	13	5.00			8	
	360B																360
	450	450	400	450	55	70	70	430	70			15					
	600	600	540	600	70	80	80	600			D6 ⁽³⁾	15	D6 ⁽³⁾				
2種	180	180	170	180	35	40	40	190	50	600	4.00	5	6.00	9			
	240	240	220	240	45	50	50	240	70						D6 ⁽⁴⁾	7	D6
	300A	300	260		50	60	60	300			65	360	9	D10			
	300B								300								
	300C								360				310	300	65	360	
	360A	360	310	300		65		360	70		13	15					
	360B																360
	450	450	400	450	55	70	70	430	70								
	600	600	540	600	70	80	80	600									
	許容差		±2	±3	±2		±3		-		±3	-					

注(3) JIS G 3112に規定する呼びD6の棒鋼の代わりに、JIS G 3532に規定する線径6.00mmの普通鉄線又は線径6.00mm若しくは公称線径6.00mmのコンクリート用鉄線又は、JIS G 3551に規定する溶接金鋼の線径6.00mmの丸鉄線を使用してもよい。

上ぶた式U形側溝（ふた）（準拠規格JIS A 5372）



側溝の種類

種類	略号	用途
	1種	1
2種	2	車両（後輪一輪32kN以下）の隣接走行は少なく、一時待避などで低速で走行するような車道に平行して用いるもの

形状、寸法、配筋及び寸法の許容差

単位 mm

種類	呼び	寸法								配筋				参考重量 (kg)			
		b	b ₁	t	t ₁	t ₂	l	r	b ₂	縦鉄筋		横鉄筋					
										径又は呼び	数量(本)	径又は呼び	数量(本) l=600				
1種	150	210	35	35	30	5	600	15	75	2.60	3	2.60	5	10			
	180	250	40	40	35	6			14								
	240	330	50	45	40								21				
	300	400	55	60	50	10		18	100	4	3.20	4		32			
	360	460		65	55	40											
	450	560	60	70	60			150	4.00	5	D6 ⁽³⁾	5	54				
	600	740	75	75	65	6				6		77					
2種	180	250	40	90	80	10	600	15	75	D6 ⁽³⁾	3	D6	6	31			
	240	330	50	100	85	15			90				3		D10	5	45
	300	400	55	100	20	100			4								
	360	460				120		100		20	120	5	6	64			
	450	560	60	120	100	20		18	6	94							
	600	740	75	150	130	150		150			157						
許容差		±3	±2			-	±3	-		-							

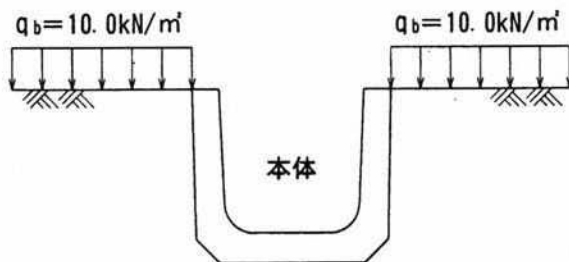
注(3) JIS G 3112に規定する呼び D6の棒鋼の代わりに、JIS G 3532に規定する線径6.00mmの普通鉄線又は線径6.00mm若しくは公称線径6.00mmのコンクリート用鉄線又は、JIS G 3511に規定する溶接金鋼の線径6.00mmの丸鉄線を使用してもよい。

U形側溝・上ぶた式U形側溝の用途および荷重

(1) U形側溝

- ・用途：主として車道に平行して設置するもの。
- ・荷重：側溝に作用する活荷重は、車両制限令に定める総重量25トントラックとする。
 なお、輪荷重は、等分布荷重 10kN/m^2 とする。

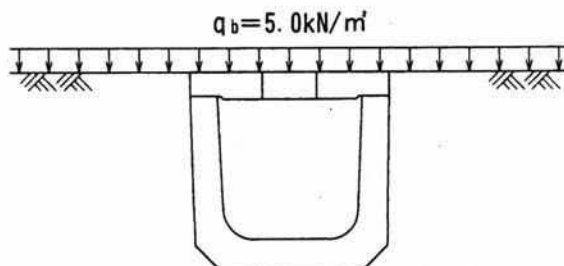
・標準設置断面



(2) 上ぶた式U形側溝（1種）

- ・用途：主として歩道に設置するもの。
- ・荷重：歩道荷重 ($q_b = 5.0\text{kN/m}^2$)

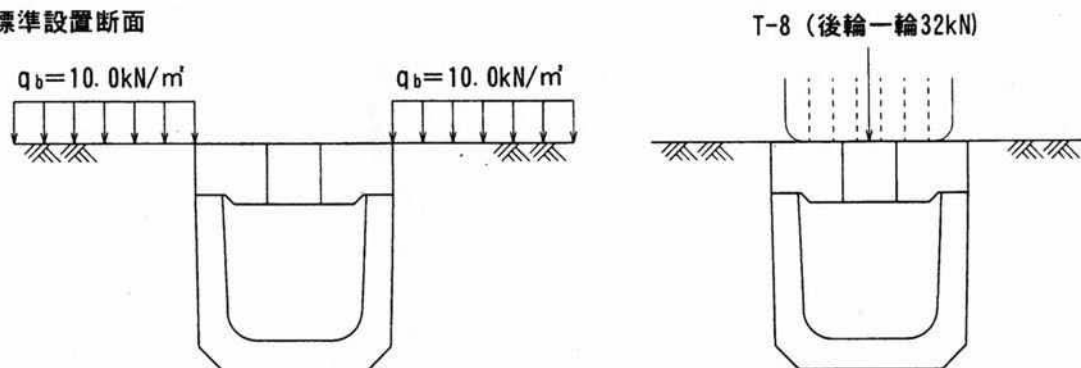
・標準設置断面



(3) 上ぶた式U形側溝（2種）

- ・用途：車両（後輪一輪 32kN 以下）が隣接して走行することはまれで、走行することがあっても一時退避などで低速で走行するような場所に、車道に平行して設置する。
- ・荷重：側溝に作用する活荷重は、8トン以下のトラックとする。ただし、側溝は、道路端の路肩に使用されるもので、車両は、側溝上又は側溝に隣接して走行することは少なく、一時退避などの場合にだけ、低速で走行するものとする。なお、輪荷重は、後輪一輪 32kN とする。

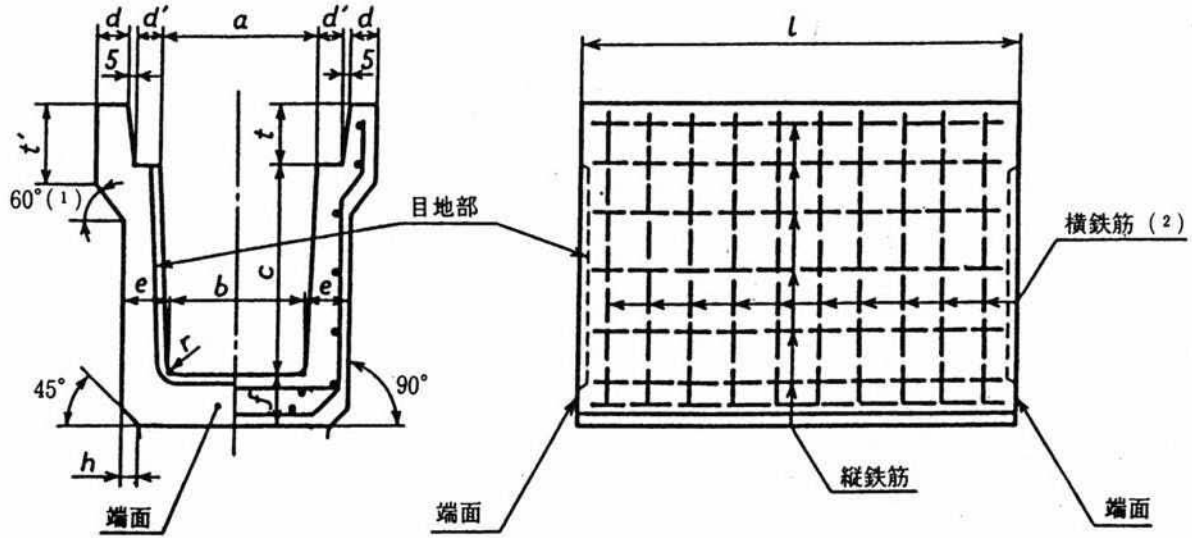
・標準設置断面



※コンクリートJIS協議会規格 J P C S プレキャストコンクリート製品より抜粋。

落ちふた式U形側溝 (JIS A 5372)

単位 mm



側溝 (本体) の寸法、配筋及び寸法の許容差

単位 mm

種類	呼び	寸法											配筋								
		a	b	c	d	d'	e	f	h	t	t'	r	l	外側鉄筋		底板内側鉄筋		縦鉄筋			
														材質及び径(φ)	数量(本)	材質及び径(φ)	数量(本)	材質及び径(φ)	数量(本)		
1種	250	250	230	250	40	55	55	55	20	90	120	50	2,000	4.00	10	6	-	-	4.00	11	
	300A	300	280	300			60	60		95			1,000	又は W4					又は W4	13	
	300B		270	400			65	65												15	
	300C		260	500			70	70												14	
	400A	400	370	400			65	65		110	135			5.00 又は W5						16	
	400B		360	500			70	70												17	
	500A	500	460		45	60				125	150									21	
	500B		450	600			75	75						D6, W6 又は6.00						21	
3種	250	250	230	250	45	55	65	65	30	90	120	50	2,000	5.00	20	10	5.00	20	10	4.00	13
	300A	300	280	300	50		70	70		95	140		1,000	又は W5	24	12	又はW5	24	12	又は W4	15
	300B		270	400			80	80						D6	19	11	D6	10	6		17
	300C		260	500			80	80						又は W6	21	11	又は W6	11	6		19
	400A	400	370	400	55		70	70		110					23	12		12			20
	400B		360	500			80	80													24
	500A	500	460		60	60				125	155										24
	500B		450	600			90	90			175				25	13		13	7		24
寸法の許容差		±3							-	±3			±6								

注(1) 60°を45°とすることができる。

注(2) 横鉄筋の隅角部の折曲げ形状は、規定しない。

注(3) 鉄筋の材質及び径は、それぞれ次に示すJISの種類及び径に該当する。

4.00又は5.00: JIS G 3532に規定する普通鉄線又はコンクリート用鉄線(円形)で、線径が4.00mmまたは5.00mmのもの。

6.00: JIS G 3532に規定する普通鉄線若しくはコンクリート用鉄線(円形)又はJIS G 3112に規定する丸鋼で、線径が6.00mmのもの。

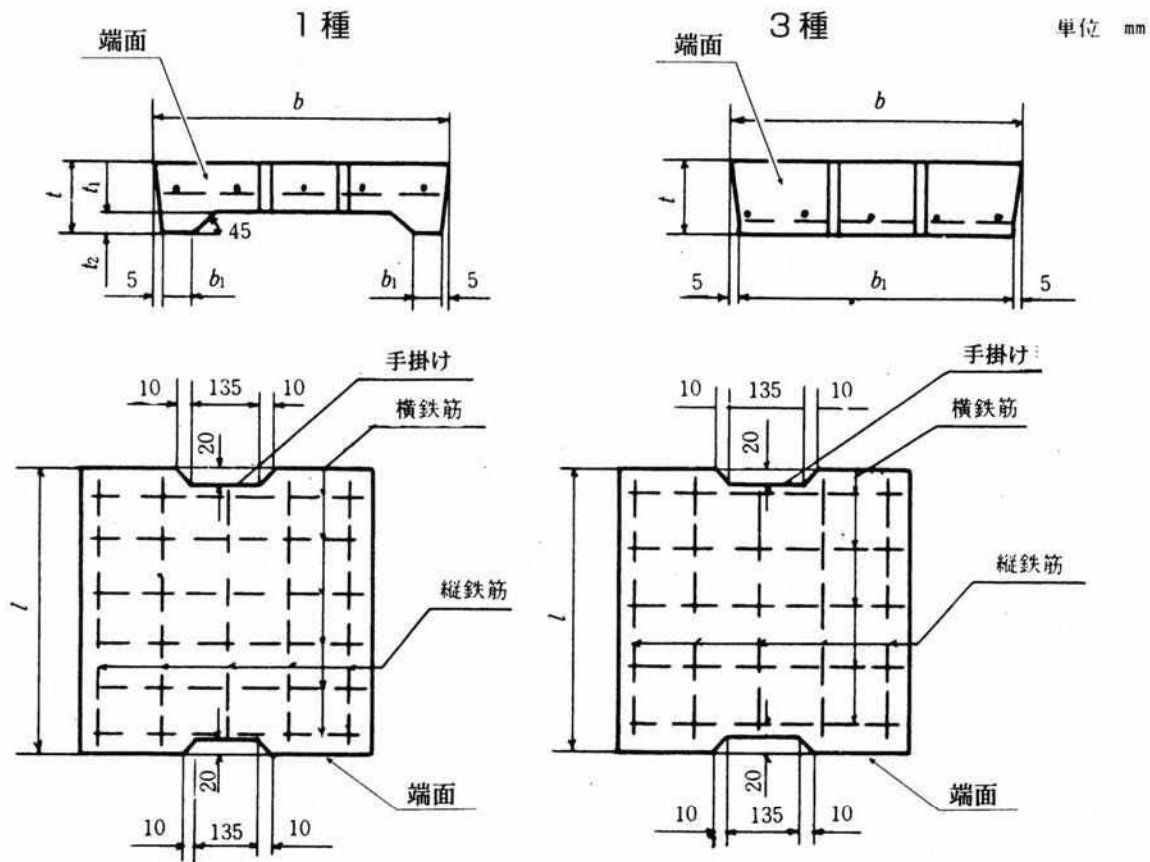
D6又はD10: JIS G 3112に規定する異形棒鋼、JIS G 3532に規定するコンクリート用鉄線(異形)又はJIS G 3551に規定する鉄筋格子(異形棒鋼)で径(公称線径)がD6(6)又はD10(10)のもの。

W4、W5又はW6: JIS G 3551に規定する溶接金鋼(丸鉄線又は異形鉄線)で、線径(公称線径)が4.00(4)mm、5.00(5)mm又は6.00(6)mmのもの。

側溝の種類

種類	用途	
	略号	
1種	1	主として歩道に用いるもの
3種	3	車両(後輪一輪50kN以下)の隣接走行は少なく、一時待避などで低速で走行するような車道に平行して用いるもの

落ちふた式U形側溝（ふた）(JIS A 5372)



側溝（ふた）の寸法、配筋及び寸法の許容差

単位 mm

種類	呼び	寸法						配筋			
		b	b ₁	t	t ₁	t ₂	l	横鉄筋		縦鉄筋	
								材質及び径 ⁽³⁾	数量(本)	材質及び径 ⁽³⁾	数量(本)
1種	250	362	50	90	55	35	4.00 又は W4	6	4.00 又は W4	3	
	300	412	51	95							40
	400	512		110	65	45					
	500	622	56	125	75	50					
3種	250	362	352	90	-	-	D6又はW6 (ただし、異形鉄線に限る。)	6	4.00 又は W4	3	
	300	412	402	95							
	400	512	502	110			D10	4	D6、W6 又は6.00	4	
	500	622	612	125							5
寸法の許容差		±3	-	±3	-	±3	-				

注(3) 鉄筋の材質及び径は、それぞれ次に示すJISの種類及び径に該当する。

4.00又は5.00：JIS G 3532に規定する普通鉄線又はコンクリート用鉄線（円形）で、線径が4.00mmまたは5.00mmのもの。

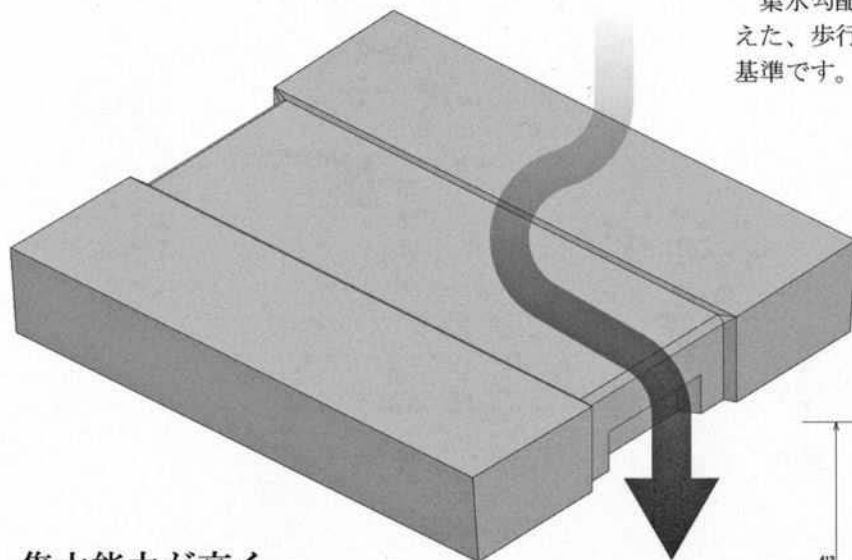
6.00：JIS G 3532に規定する普通鉄線若しくはコンクリート用鉄線（円形）又はJIS G 3112に規定する丸鋼で、線径が6.00mmのもの。

D6又はD10：JIS G 3112に規定する異形棒鋼、JIS G 3532に規定するコンクリート用鉄線（異形）又はJIS G 3551に規定する鉄筋格子（異形棒鋼）で径（公称線径）がD6（6）又はD10（10）のもの。

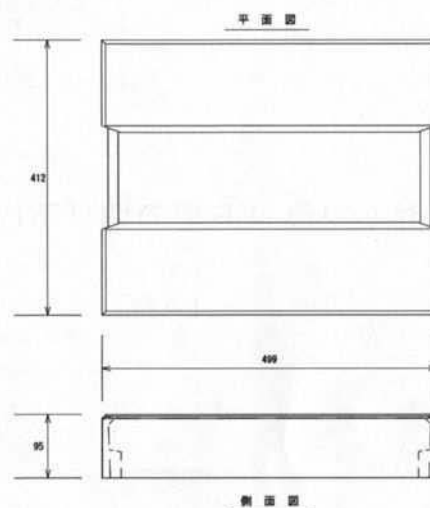
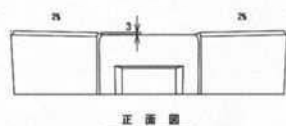
W4、W5又はW6：JIS G 3551に規定する溶接金鋼（丸鉄線又は異形鉄線）で、線径（公称線径）が4.00(4)mm、5.00(5)mm又は6.00(6)mmのもの。

流レール蓋

落ちふた式U形側溝3種300対応



集水能力が高く、
民地側への雨水の越流
を抑止できます。
蓋上に水が溜まりにくい為、歩行者や自転車も
安全に通行できます。



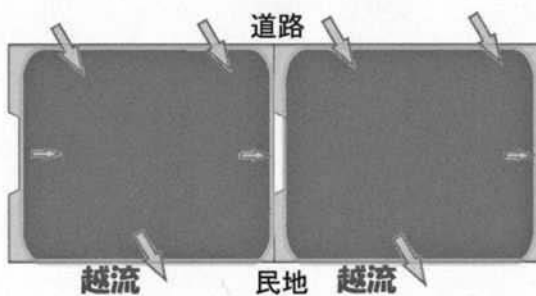
■表面張力による5倍の集水能力
手掛け部分を曲面にし、表面張力で水を飲みこみやすくしました。

■歩行者・自転車にも安心・安全
集水勾配(2.0%)や段差を最小限(3mm)に抑えた、歩行者や自転車に優しいバリアフリー基準です。

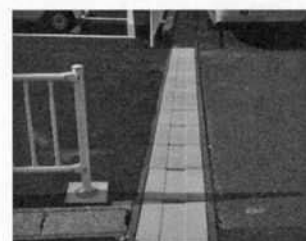
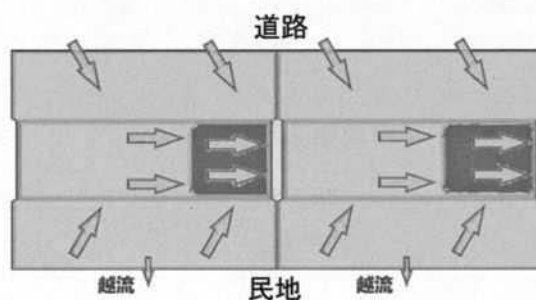
■取替えカンタン

既存のJIS落ち蓋式U形側溝蓋と、外寸を共有しており、既設側溝の蓋を取り替えるだけで、集水能力が大幅アップ。

●従来製品蓋



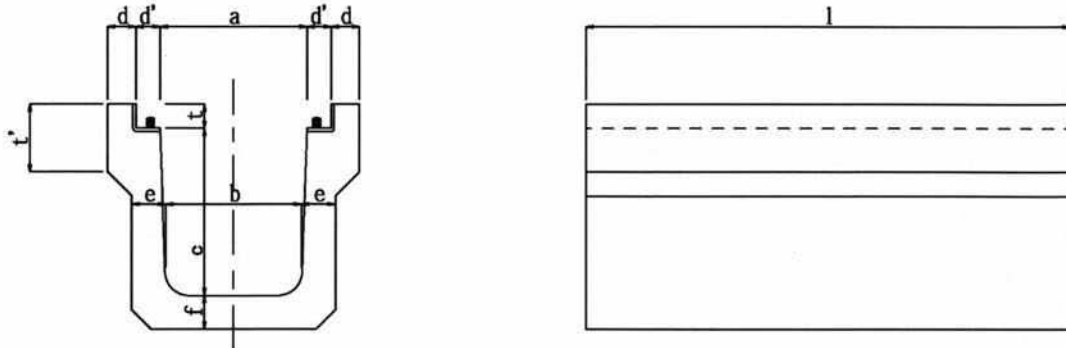
●流レール蓋



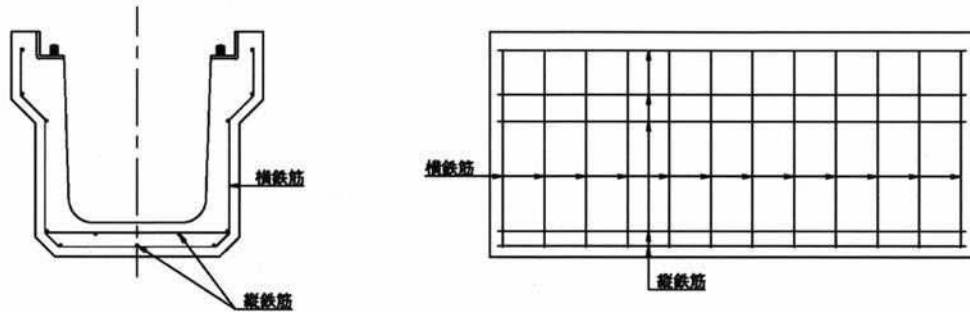
落ちふた式U形側溝G型 (改良型)

(グレーチング及び取付金具は別途)

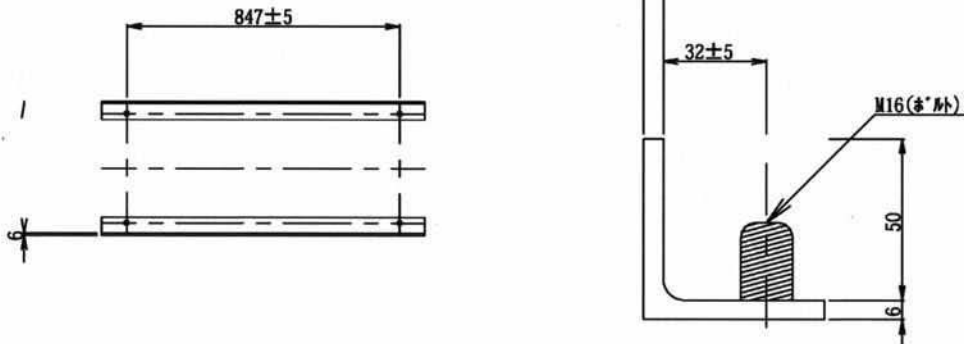
形状図



青筋要領図



グレーチング固定ボルト位置図 (例300サイズ)



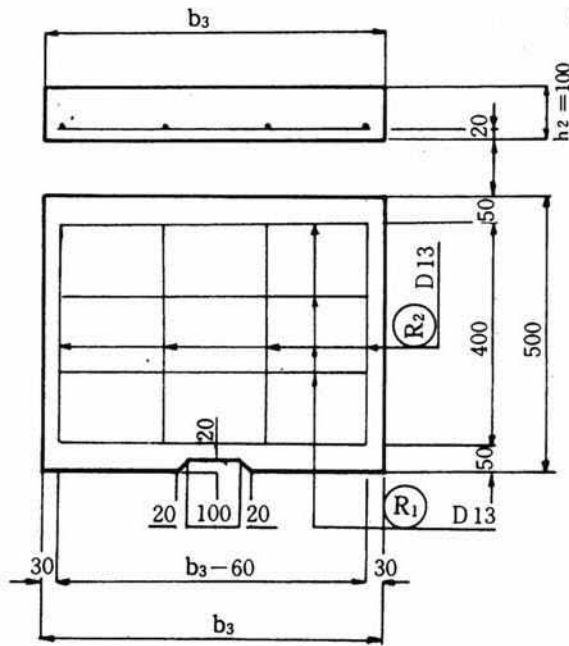
単位:mm

種類	呼び名	寸 法											配 筋							
		a	b	c	d	d'	e	f	h	t	t'	r	l	横 鉄 筋		縦鉄筋				
														外側鉄筋	底版内側鉄筋					
材質及び径	数量 (本)	材質及び径	数量 (本)	径 (mm)	数量 (本)															
1種	300A	303	280	345	48.5	50	60	60	20	50	120			4.00	6			11		
3種	250	253	220	290	53.5	50	65	65	30	50	120	1000	D6	D6	5.00	10	5.0	10	4.0	13
	300A	303	280	345	58.5		70	70							11	12	11	12		
	300B	303	270	445	58.5	70	70	11	12	11	12									
	300C	304	260	545	58	80	80	11	12	11	12									
	400A	404	370	455	63	70	70	40	55	12	12									
	400B	404	360	555	63	80	80	40	55	12	12									
	500A	505	460	560	72.5	80	80	65	155	13	13									
	500B	505	450	660	72.5	90	90	65	175	13	13									

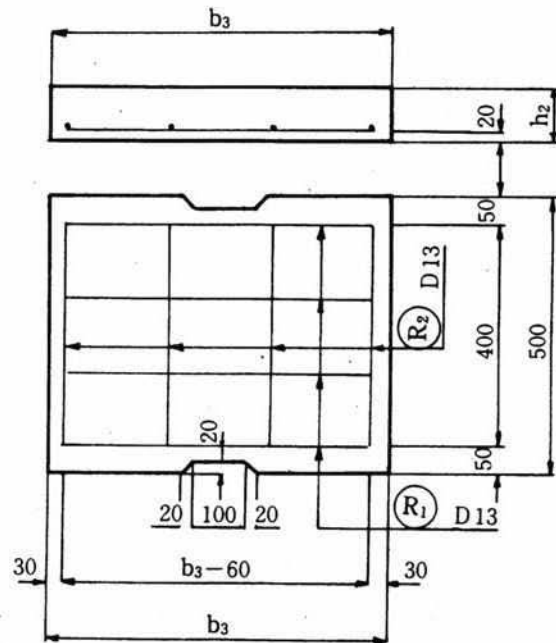
注 (3) 鉄筋の材質及び径は、それぞれ次に示すJISの種類及び径に該当する。
 4.00又は5.00: JIS G 3532に規定する普通鉄線又はコンクリート用鉄線 (円形) で、線径が4.00mm又は5.00mmのもの。
 6.00: JIS G 3532に規定する普通鉄線若しくはコンクリート用鉄線 (円形) 又はJIS G 3112に規定する丸鋼 で、線径が6.00mmのもの。
 D6又はD10: JIS G 3112に規定する異形棒鋼、JIS G 3532に規定するコンクリート用鉄線 (異形) 又はJIS G (異形棒鋼) による鉄筋格子径 (公称線径) がD6 (6) 又はD10 (10) のもの。
 W4、W5又はW6: JIS G 3551に規定する溶接用金網 (丸鉄線又は異形棒鋼) で、線径 (公称線径) が4.00(4)mm、5.00(5)mm又は6.00(6)mmのもの

場所打ちU型側溝用ふた

C1型



C2型



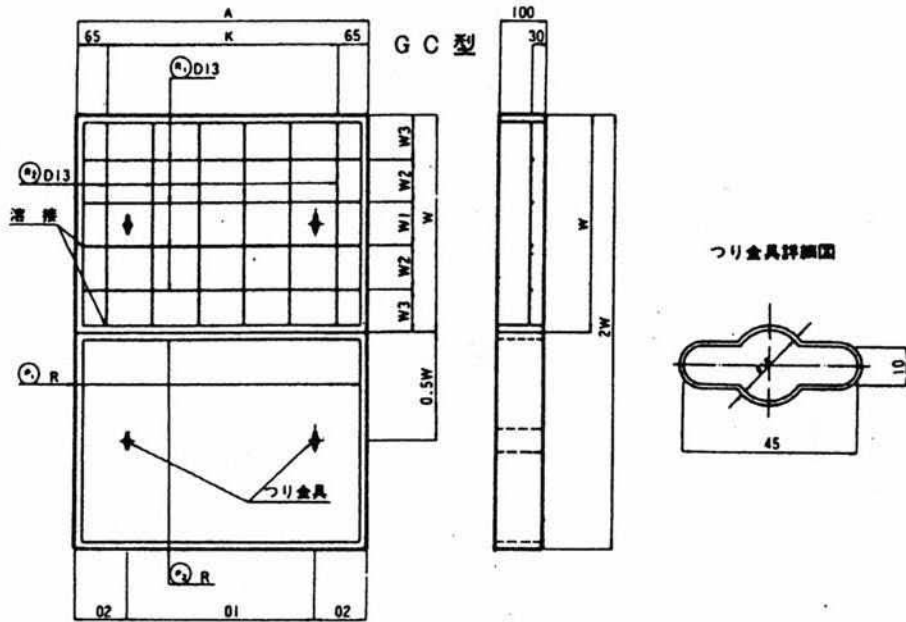
C1型(場所打ちU型側こうふた)寸法

記号	寸法表(mm)		材 料 表 (1枚当たり)				参考重量 (kg)
	b ₃	h ₂	R ₁ 鉄筋 D13		R ₂ 鉄筋 D13		
			本数	長さ	本数	長さ	
C1-B300	430	100	4	370	4	400	53
C1-B400	530	100	4	470	4	400	66
C1-B500	630	100	4	570	4	400	78
C1-B600	730	100	4	670	4	400	91
C1-B700	830	100	4	770	4	400	103

C2型(場所打ちU型側こうふた)寸法

記号	寸法表(mm)		材 料 表 (1枚当たり)				参考重量 (kg)
	b ₃	h ₂	R ₁ 鉄筋 D13		R ₂ 鉄筋 D13		
			本数	長さ	本数	長さ	
C2-B300	430	110	4	370	4	400	58
C2-B400	530	120	4	470	4	400	78
C2-B500	630	130	5	570	4	400	101

側こう、街きよますぶた



GC型(街きよますぶた)寸法表

記号	寸法表 (単位mm)							
	A	W	K	W1	W2	W3	G1	G2
GC-B 300-L 600	430	360	300 (:3:100)	80	70	70	210	110
GC-B 300-L 700	430	410	300 (:3:100)	100	80	75	210	110
GC-B 350-L 600	480	360	350 (:4: 88)	80	70	70	260	110
GC-B 350-L 700	480	410	350 (:4: 88)	100	80	75	260	110
GC-B 400-L 600	530	360	400 (:4:100)	80	70	70	310	110
GC-B 400-L 700	530	410	400 (:4:100)	100	80	75	310	110
GC-B 400-L 800	530	460	400 (:4:100)	100	100	80	310	110
GC-B 500-L 500	630	310	500 (:5:100)	80	60	55	410	110
GC-B 500-L 700	630	410	500 (:5:100)	100	80	75	410	110
GC-B 500-L 800	630	460	500 (:5:100)	100	100	80	410	110
GC-B 600-L 600	730	360	600 (:6:100)	80	70	70	510	110
GC-B 600-L 800	730	460	600 (:6:100)	100	100	80	510	110
GC-B 600-L 900	730	510	600 (:6:100)	240 (:3:80)	70	65	510	110
GC-B 700-L 700	830	410	700 (:7:100)	100	80	75	390	220
GC-B 700-L 900	830	510	700 (:7:100)	240 (:3:80)	70	65	390	220
GC-B 700-L1000	830	560	700 (:7:100)	240 (:3:80)	80	80	390	220
GC-B 800-L 800	930	460	800 (:8:100)	100	100	80	490	220
GC-B 800-L1000	930	560	800 (:8:100)	240 (:3:80)	80	80	490	220
GC-B 900-L 900	1030	510	900 (:9:100)	240 (:3:80)	70	65	590	220
GC-B 900-L1000	1030	560	900 (:9:100)	240 (:3:80)	80	80	590	220
GC-B1000-L1000	1130	560	1000 (:10:100)	240 (:3:80)	80	80	690	220

GC型(街きよますぶた)材料表

記号	Ⓡ1 鉄筋材料表			Ⓡ2 鉄筋材料表			1枚当たり重量(kg)
	鉄筋径	長さ(mm)	本数(本)	鉄筋径	長さ(mm)	本数(本)	
GC-B300-L600	D13	425	4	D13	355	4	41
GC-B300-L700	D13	425	4	D13	405	4	47
GC-B350-L600	D13	475	4	D13	355	5	46
GC-B350-L700	D13	475	4	D13	405	5	52
GC-B400-L600	D13	525	4	D13	355	5	51
GC-B400-L700	D13	525	4	D13	405	5	58
GC-B400-L800	D13	525	4	D13	455	5	64
GC-B500-L500	D13	625	4	D13	305	6	52
GC-B500-L700	D13	625	4	D13	405	6	68
GC-B500-L800	D13	625	4	D13	455	6	76
GC-B 600-L 600	D13	725	4	D13	355	7	69
GC-B 600-L 800	D13	725	4	D13	455	7	88
GC-B 600-L 900	D13	725	6	D13	505	7	97
GC-B 700-L 700	D13	825	4	D13	405	8	89
GC-B 700-L 900	D13	825	6	D13	505	8	110
GC-B 700-L1000	D13	825	6	D13	555	8	121
GC-B 800-L 800	D13	925	4	D13	455	9	112
GC-B 800-L1000	D13	925	6	D13	555	9	133
GC-B500-L500	D13	625	4	D13	305	6	52
GC-B 900-L 900	D13	1025	6	D13	505	10	137
GC-B 900-L1000	D13	1025	6	D13	555	10	150
GC-B1000-L1000	D13	1125	6	D13	555	11	164

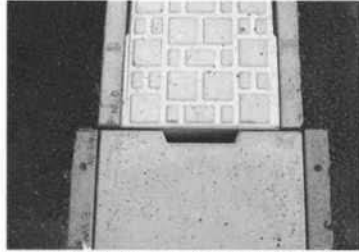
注意事項

- GC型はGI型(街きよます)に適用することを標準とする。
- 記号における幅(B)および長さ(L)はそのふたを適用すべきます本体の内寸法を表わす。

RPU側溝 (箱型U字側溝集水タイプ)

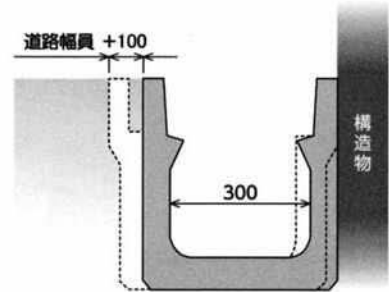
道路幅員の有効利用・転圧容易

側溝幅をコンパクトに設計しているため、狭い道路を有効に活用できる。(一般的な側溝に対して90~100mm広く幅員を確保することが出来る。) また、箱型状であり、従来の落蓋側溝のような張り出しが無いため、転圧が容易である。



RPU側溝(上)と従来側溝(下)

※設計荷重縦断T-25対応



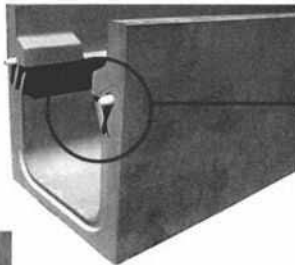
構造物の側面まで設置できる



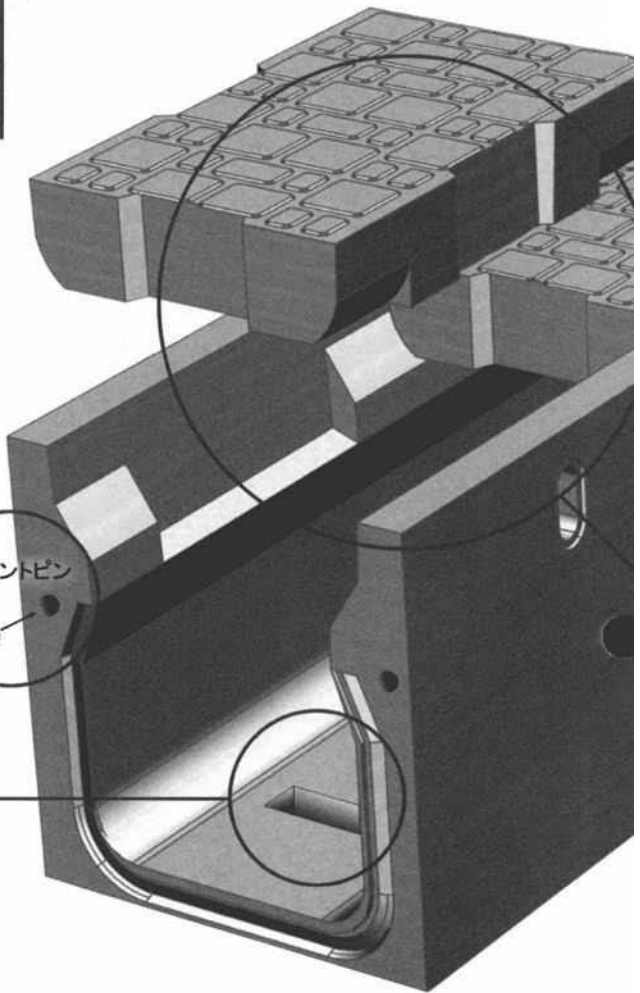
幅員を多く確保することが可能

施工性・メンテナンス性が良い

側溝の接合にジョイントピンを採用することにより、安全かつ素早く、施工が行える。

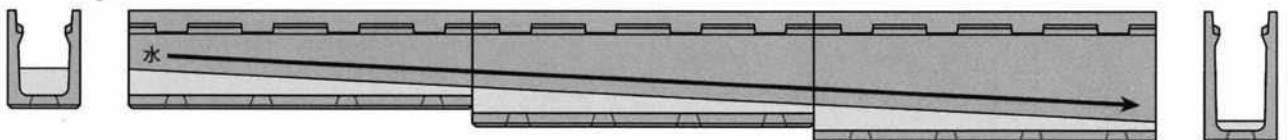


落蓋式なので、全面開口してのメンテナンスが容易にできます。



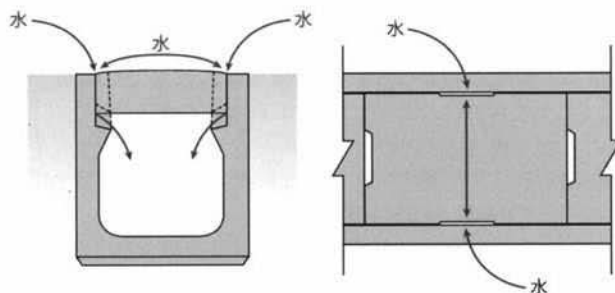
可変工法が可能 (オプション)

●可変勾配対応タイプを利用して、現場にて簡単に勾配をつけることができる。(全面開口のため施工性が良い)



分散集水機能

側溝と蓋のズレ止め部分を利用して蓋側面の切り欠きから路面水を側溝内に取り込むことができる。また、蓋切り欠きが垂直で、路面水を直線的に取り込むため、目詰まりが起こりにくい。

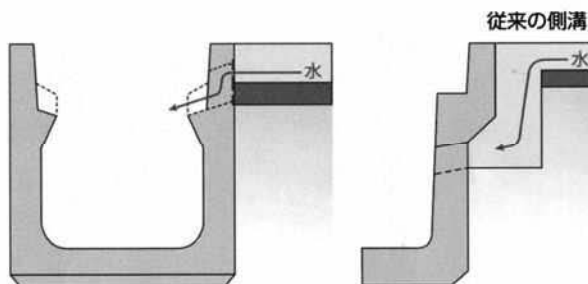


排水性舗装対応 (オプション)

従来の落蓋側溝では、排水性舗装対応の横穴が困難であったが、「RPU側溝」では路盤全体の舗装厚を一定にした状態で、排水が可能としている。また、排水孔は1m毎に2ヶ所設けられており、排水性舗装より浸透した雨水を効率よく集水できる。



●排水孔



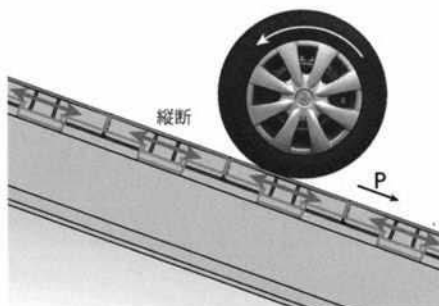
※イメージイラストですので実際の製品とは異なる場合があります。また予告なく仕様などを変更する場合がありますのであらかじめ、ご了承下さい。

防音・ズレ防止機能

従来の落蓋側溝類においては、磨耗・カド欠け等により発生する本体と蓋とのズレが騒音発生の主な要因であった。「RPU側溝」は、縦断・横断・回転等のズレを極力発生させない事で磨耗・カド欠けを防止でき、蓋ズレが生じ難いため、ガタツキを最小限に抑えることができる。



蓋ズレが生じ難い



バリアフリー対応

蓋表面に滑り止め効果がある模様を施してあるため、滑り難く歩行性が良い。

従来製品より幅を調整し、女性のヒールや幼児の足にも引っかかりにくい設計で、歩行者の安全に配慮したユニバーサルデザイン。

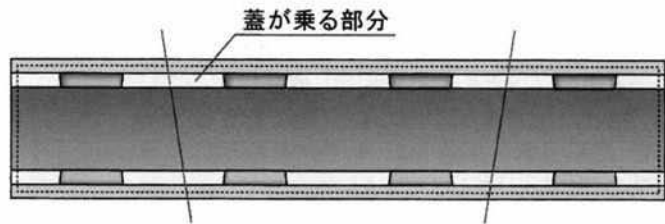


ズレ止め機能を設ける事により、坂道でもきちんと4枚納まります。

製品カット時・埋め戻し時の注意点

《製品カット時の注意点》

製品の構造上、蓋が本体に乗る部分が決まっているので、カットする場合は蓋が乗る部分を確保しカットしてください。



《埋め戻し時の注意点》

埋戻し時及び転圧時は製品(特に径が深い規格の製品)が内側に撓むおそれがあります。蓋を設置してから又は撓み止めをしてから行ってください。

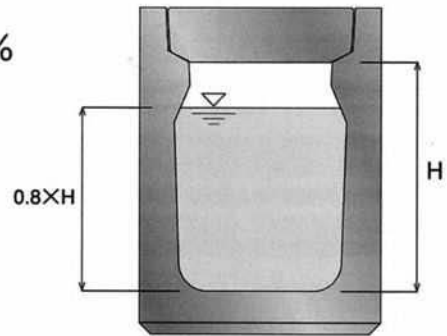
流速・流量表

1. 基本条件

・粗度係数 $n=0.013$ ・設計水深 80%

2. 計算式(マンニング式)

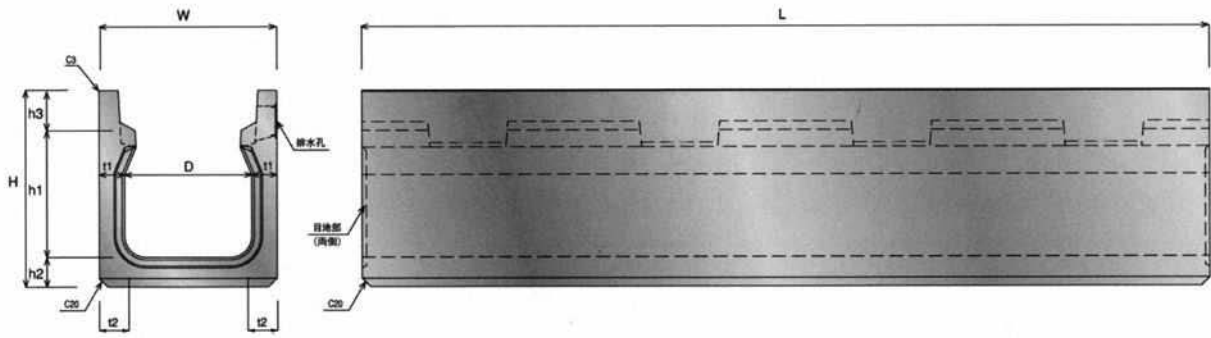
$$\begin{aligned} \cdot \text{流量 } Q &= A \cdot V = \frac{1}{n} \cdot A \cdot R^{\frac{2}{3}} \cdot I^{\frac{1}{2}} \\ \cdot \text{流速 } V &= \frac{1}{n} \cdot R^{\frac{2}{3}} \cdot I^{\frac{1}{2}} \\ \cdot \text{径深 } R &= \frac{A}{S} \end{aligned}$$



名称	250×250	250×350	250×450	300×300	300×400	300×500	300×600							
流積A(m ²)	0.0477	0.0672	0.0838	0.0701	0.0918	0.1131	0.1331							
潤辺S(m)	0.6162	0.7650	0.9044	0.7445	0.8848	1.0321	1.1817							
径深R(m)	0.0774	0.0879	0.0926	0.0941	0.1037	0.1096	0.1127							
動水勾配 I	流速V (m/sec)	流量Q (m ³ /sec)	流速V (m/sec)	流量Q (m ³ /sec)	流速V (m/sec)	流量Q (m ³ /sec)	流速V (m/sec)	流量Q (m ³ /sec)	流速V (m/sec)	流量Q (m ³ /sec)	流速V (m/sec)	流量Q (m ³ /sec)		
1.000%	1.3966	0.0666	1.521	0.102	1.575	0.132	1.5539	0.1116	1.6984	0.1559	1.7613	0.1992	1.7943	0.2389
0.500%	0.9876	0.0471	1.075	0.072	1.114	0.093	1.0988	0.0789	1.201	0.1102	1.2454	0.1408	1.2688	0.1689
0.200%	0.6246	0.029	0.680	0.046	0.704	0.059	0.6949	0.0499	0.7595	0.0697	0.7877	0.0891	0.8024	0.1068
0.100%	0.4417	0.0211	0.481	0.032	0.498	0.042	0.4914	0.0353	0.5371	0.0493	0.557	0.063	0.5674	0.0755
0.050%	0.3123	0.0149	0.340	0.023	0.352	0.029	0.3475	0.0249	0.3798	0.0349	0.3938	0.0445	0.4012	0.0534

名称	300×700	300×800	300×900	300×1000	400×400	400×500	500×500							
流積A(m ²)	0.1522	0.1703	0.1835	0.1948	0.1267	0.155	0.1989							
潤辺S(m)	1.3321	1.4824	1.6237	1.7649	1.0012	1.1406	1.2579							
径深R(m)	0.1143	0.1149	0.1130	0.1104	0.1265	0.1359	0.1581							
動水勾配 I	流速V (m/sec)	流量Q (m ³ /sec)	流速V (m/sec)	流量Q (m ³ /sec)	流速V (m/sec)	流量Q (m ³ /sec)	流速V (m/sec)	流量Q (m ³ /sec)	流速V (m/sec)	流量Q (m ³ /sec)	流速V (m/sec)	流量Q (m ³ /sec)		
1.000%	1.8113	0.2757	1.8179	0.3096	1.7983	0.3300	1.7701	0.3448	1.9386	0.2456	2.0335	0.3152	2.3351	0.4474
0.500%	1.2808	0.1949	1.2855	0.2189	1.2716	0.2334	1.2516	0.2438	1.3708	0.1736	1.4379	0.2229	1.6512	0.3164
0.200%	0.8100	0.1233	0.813	0.1385	0.8042	0.1476	0.7916	0.1542	0.867	0.1098	0.9094	0.141	1.0443	0.2001
0.100%	0.5728	0.0872	0.5749	0.0979	0.5687	0.1044	0.5598	0.1090	0.613	0.0777	0.643	0.0997	0.7384	0.1415
0.050%	0.405	0.0616	0.4065	0.0692	0.4021	0.0738	0.3958	0.0771	0.4335	0.0549	0.4547	0.0705	0.5221	0.1001

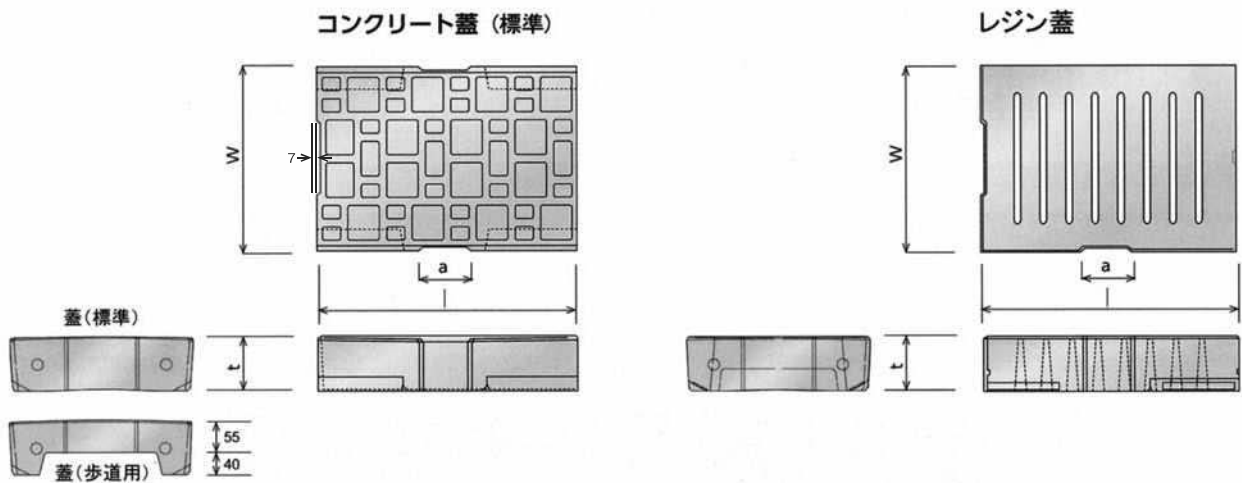
側溝本体規格 (標準タイプ)



規格 (幅×深さ)	寸法 (mm)								参考重量(kg)	
	W	D	H	h1	t1	t2	h2	h3	L=1.0m	L=2.0m
250 × 250	370	250	405	250	60	60	65	90	155	315
250 × 350			510	350		65	70		190	385
250 × 450			615	450		75	75		235	470
300 × 300	420	300	465	300	60	60	70	95	185	370
300 × 400			570	400		70	75		225	450
300 × 500			675	500		75	80		265	530
300 × 600			775	600		80	85		300	605
300 × 700			880	700		85	85		345	695
300 × 800			985	800		90	90		395	790
300 × 900			1095	900		100	100		455	915
300 × 1000	1205	1000	110	110	525	1055				
400 × 400	530	400	590	400	65	65	80	110	260	515
400 × 500			690	500		75	80		295	595
500 × 500			650	500		75	75		85	125

※ 排水性舗装タイプ、可変工法タイプは別途オプションにて対応いたします。

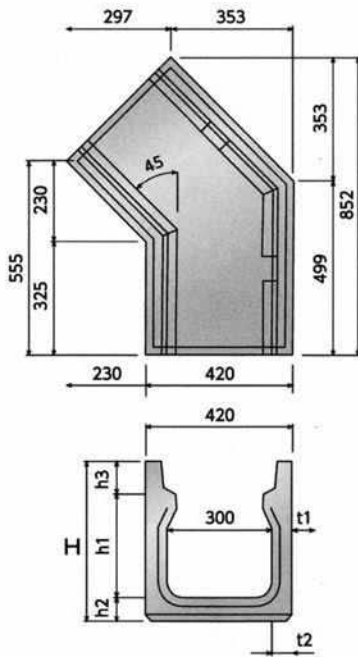
側溝蓋規格



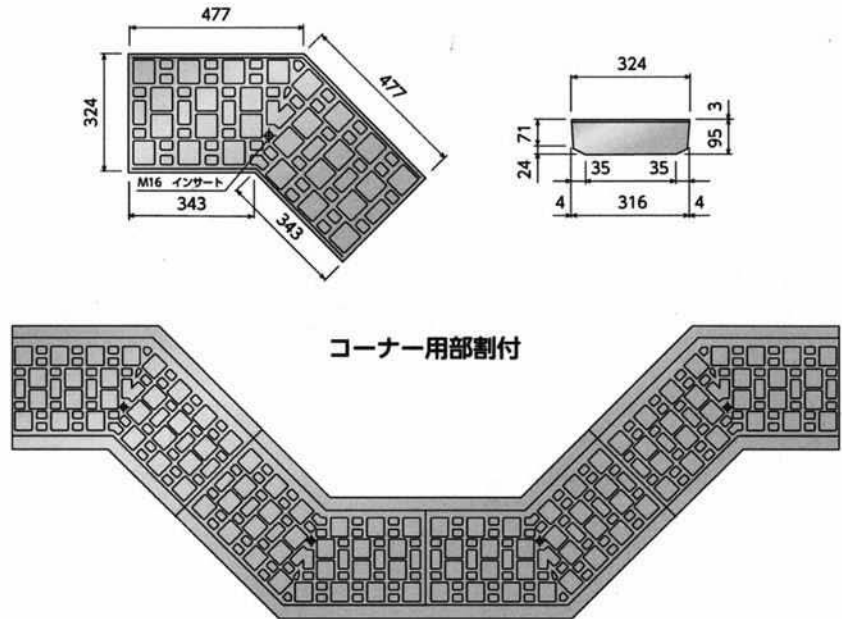
規格 (幅)	寸法 (mm)				参考重量(kg)		
	W	l	a	t	蓋(標準)	蓋(歩道用)	集水蓋
250	274	498	50	90	28	-	18
300	324	498	100	95	35	25	22
400	424	498	150	110	53	-	31
500	524	498	150	125	75	-	42

コーナー用規格

コーナー用側溝本体

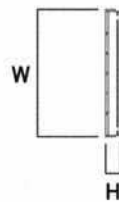
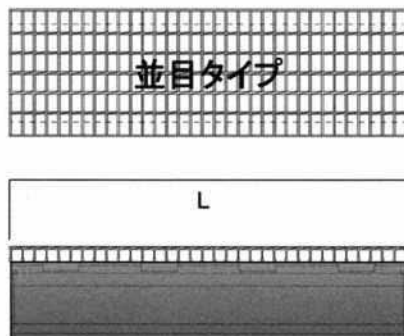


コーナー用コンクリート蓋 (参考重量60kg)



規格 (幅×高さ)	寸法 (mm)						参考重量 (kg)
	H	h1	t1	t2	h2	h3	
300 × 300	465	300	60	60	70	95	155
300 × 400	570	400	60	70	75	95	185

グレーチング規格



規格 (幅)	タイプ	寸法 (mm)			参考重量 (kg)
		L	W	H	
250	並目	995	270	32	28
	細目			25	36
300	並目		320	38	30
	細目			32	40
400	並目		430	50	45
	細目			38	57
500	並目	550	65	59	
	細目		50	95	

RPU 側溝用グレーチング (後付タイプ) 組付説明書

このたびは本製品をお買い上げいただきまして、誠にありがとうございます。
組み立てる前に、この「組付説明書」をかならずお読みください。

警告

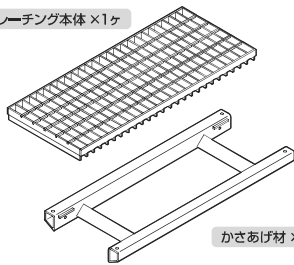
- 制限荷重を超える荷重をかけない
- 表裏を正しく使用する
- 滑りやすいものが付着したら、速やかに清掃する

注意

- 必ず皮手袋や軍手を着用してください
- 落下防止に努めてください
- グレーチングのすき間に指をいれなさない
- 部品単位で本商品以外の目的に使用しないでください

部品図

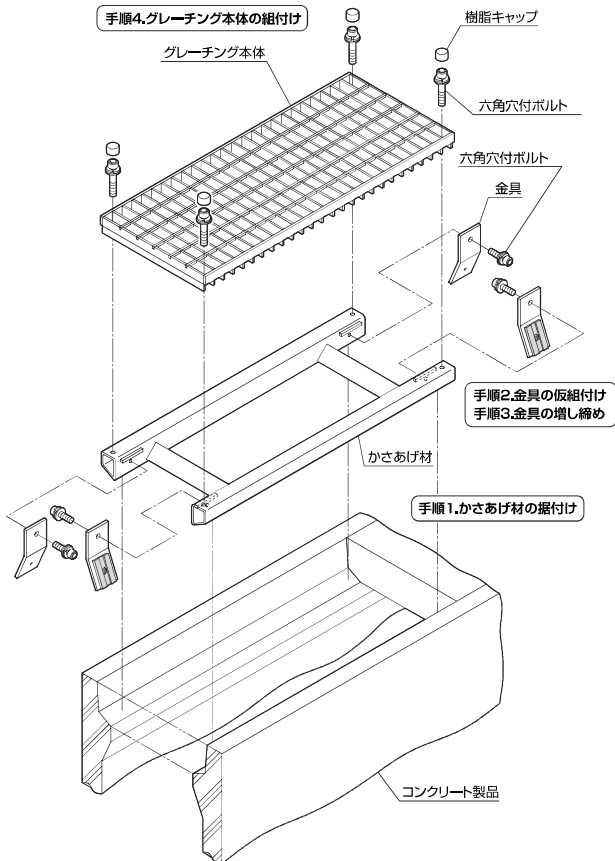
グレーチング本体 ×1ヶ



かさあげ材 ×1ヶ

- 金具 ×4ヶ
 - 樹脂キャップ ×4ヶ
 - 六角穴付きボルト ×4ヶ (平ばね座金付)
 - 六角穴付きボルト (平ばね座金付)
- 工具**
※お客様でご用意ください。
六角レンチ8mm

組付の流れ

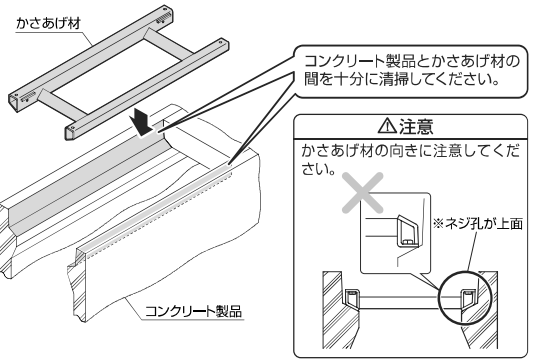


組付手順

手順1

かさあげ材の据付け

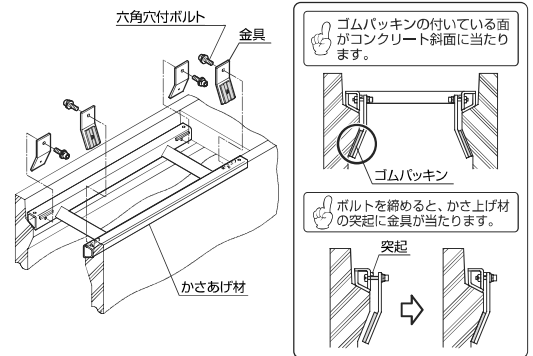
コンクリート製品へかさあげ材をのせます。



手順2

金具の仮組付け

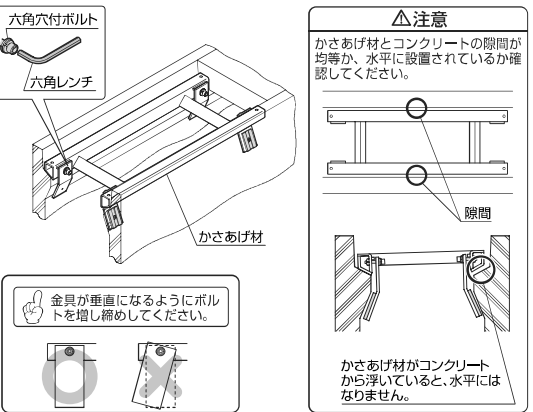
かさあげ材へ金具を組付けます。(4ヶ所)



手順3

金具の増し締め

かさあげ材の位置を確認しながら、交互にボルトを増し締めします。



手順4

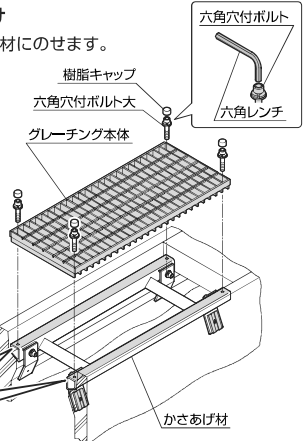
グレーチング本体の組付け

- ①グレーチング本体をかさあげ材にのせます。
- ②取付け穴を合わせ、六角穴付きボルト大で固定します。(4ヶ所)

△注意
六角穴付きボルトは六角レンチで確実に締め付けます。

- ③最後にボルトの頭部に樹脂キャップをかぶせます。(4ヶ所)

グレーチング本体とかさあげ材の間を十分に清掃してください。



RPU側溝ダクトル蓋(集水蓋)

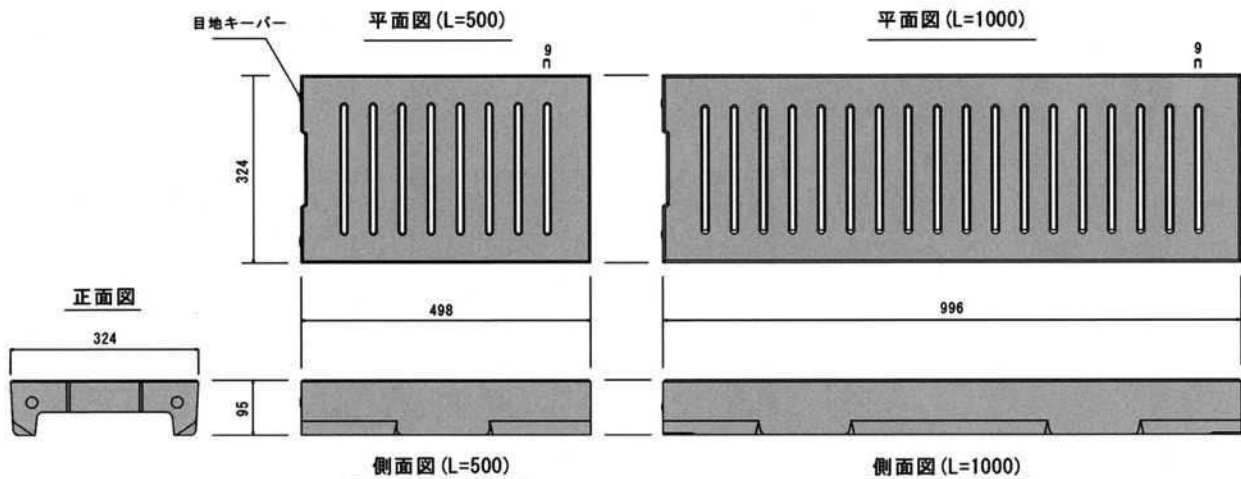
※県産品、製造工場: (株)沖坤



ダクトルとは、鋼材にも匹敵する高強度・高性能を有し、より低コストで実現した高強度コンクリートです。

ダクトル梁は、H型鋼と同じ桁高・重量で、同じ曲げ耐力の梁を設計できます。材料の強度を活かし、スリットを入れた蓋として使用でき、大量の雨水を側溝へと取り入れます。

製品図



- ・ 省スペース化 (コンパクト構造)
- ・ メンテナンスコストの低減
- ・ 補強鉄筋のない構造部材の可能性
- ・ 軽量化
- ・ 長寿命
- ・ e t c ...

RPU側溝スリット蓋

■スリット(開口部)付き側溝蓋

従来のRPU側溝に対応した、スリット付き側溝蓋。中心部に向けて2%の勾配を取り、路面水を速やかに側溝内へと排水。

歩行及び軽車両の通行に支障をきたさない2%の勾配により、側溝蓋中心部の凹部へと一旦集水。続いて、スリットからの側溝内部への集水と、2段階方式の集水方法を採用。これにより、集水機能を持ちながら、従来品と同等の耐荷重を得る事に成功しました。



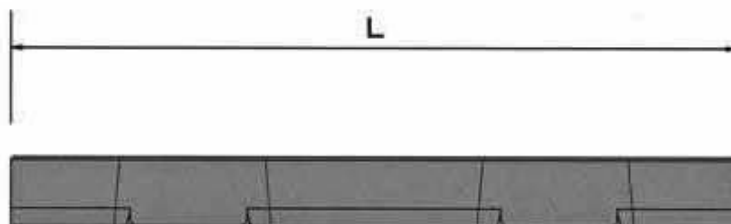
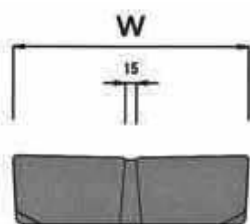
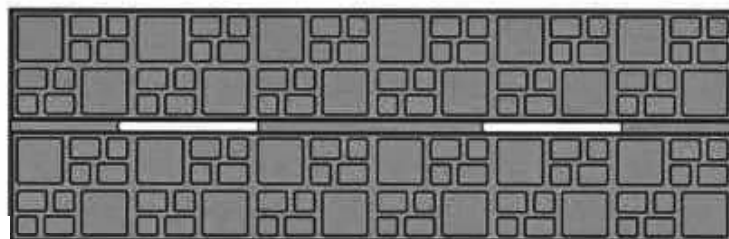
■従来と同様の機能

従来品のRPU側溝蓋と同様の模様を配置し、滑り止め機能に加えて、デザイン性を有しています。従来品からの取替えにおいても、違和感を感じさせません。

当然、防音・ズレ防止機能も引き継いでおり、車両走行時にもガタツキや角欠けの発生を抑止しております。



規格	寸法(mm)			重量(kg)
	W	L	t	
250	274	998	90	55
300	324	998	95	70
400	424	998	110	105
500	524	998	125	150



RPU側溝横断タイプ

NEW!!

★横断T-25対応。

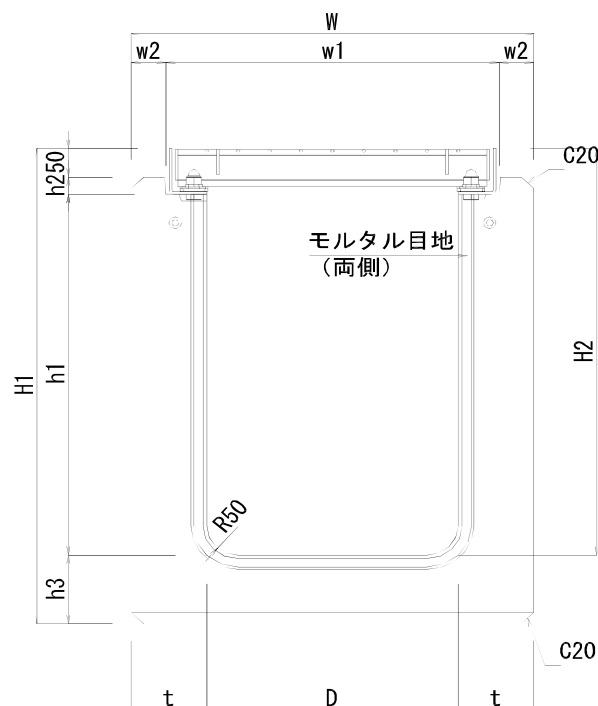
★縦断用RPU側溝との接続が集水柵を設けなくても可能です。
(露出面の幅が統一できます。)

★コンクリート面を露出しないことにより、カド欠けを防止しています。

★受枠が後付固定の為、経年劣化による受枠・グレーチングのやりかえがスムーズです。

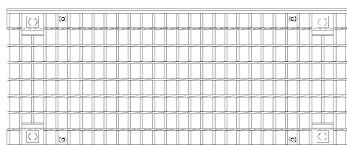
★縦断用RPU側溝同様、可変工法が可能です。

★現場状況に応じて、グレーチングを並目・細目・越流抑制仕様の3種類より選定できます。

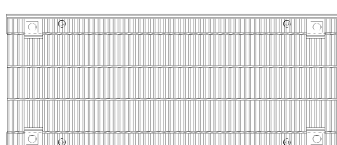


規格 D x	H1	H2	W	w1	w2	h1	h2	h3	t	重量
300 x 300	510	395	500	420	40	325	20	115	100	295kg
300 x 400	610	495				425				340kg
300 x 500	710	595				525				385kg
300 x 600	820	695	550	65	625	125	125	125	535kg	
300 x 700	920	795			725				595kg	
300 x 800	1,020	895			825				650kg	
400 x 400	630	510	640	530	55	430	30	120	120	430kg
400 x 500	730	610				530				490kg
400 x 600	830	710				630				545kg
400 x 700	950	810	680	75	730	140	140	140	715kg	
400 x 800	1,050	910			830				780kg	
400 x 900	1,150	1,010			930				845kg	

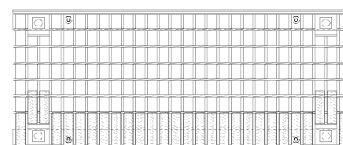
並目グレーチング



細目グレーチング



越流抑制グレーチング



ウォーターフォールズ
NETIS登録済 (KK-060045-VE)

固定グレーチング RPU 側溝 横断タイプ 組付説明書

このたびは本製品をお買い上げいただきまして、誠にありがとうございます。
組付ける前に、この「組付説明書」をかならずお読みください。

警告

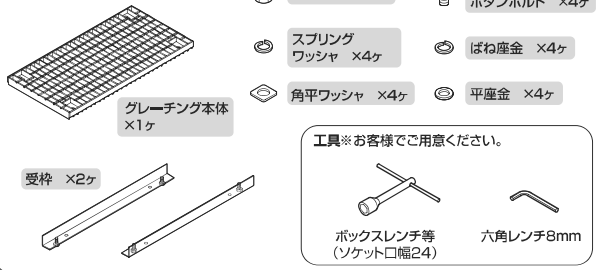
- 制限荷重を超える荷重をかけない
- 表裏を正しく使用する
- 滑りやすいものが付着したら、速やかに清掃する

注意

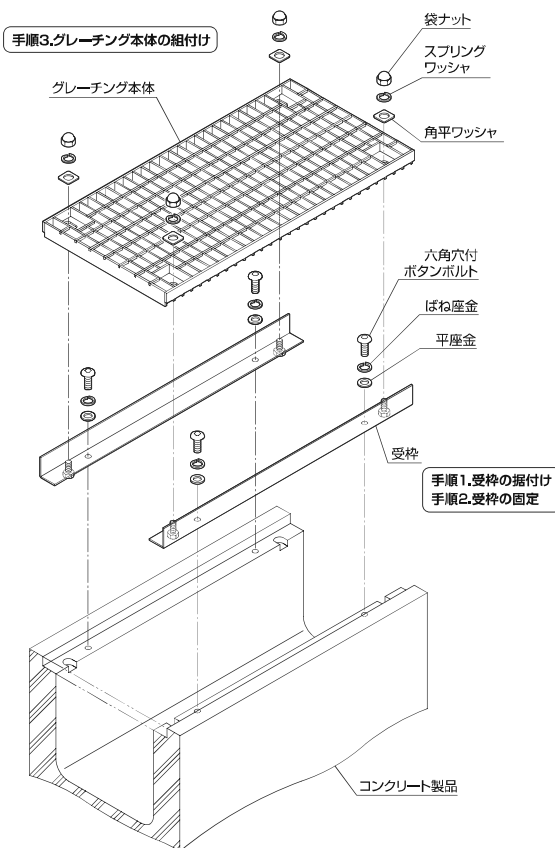
- 必ず皮手袋や軍手を着用してください
- 落下防止に努めてください
- グレーチングのすき間に指をいれしないでください
- 部品単位で本商品以外の目的に使用しないでください

180307 △ ITP

部品図



組付けの流れ

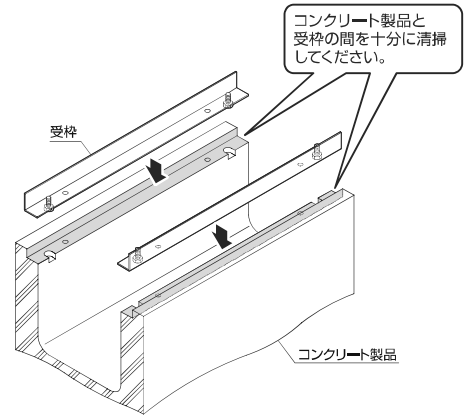


組付手順

手順
1

受枠の据付け

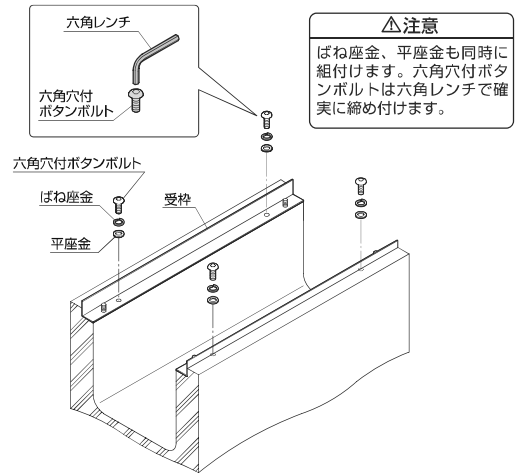
コンクリート製品へ受枠をのせます。



手順
2

受枠をコンクリート製品に固定

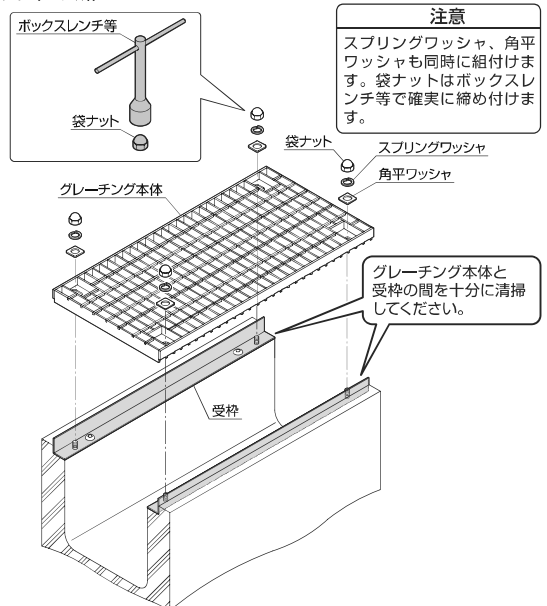
六角穴付きボタンボルトで固定します。(4ヶ所)



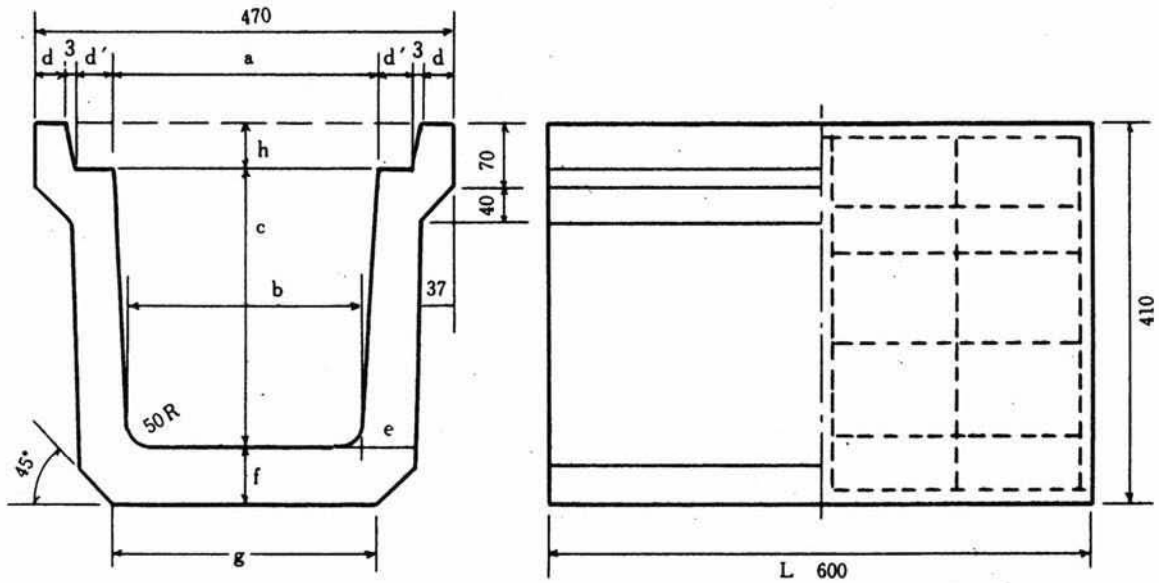
手順
3

グレーチング本体を受枠に固定

受枠のボルトと本体の穴位置を合わせてセットし、袋ナットで固定します。(4ヶ所)



落蓋式U字溝軽荷重タイプ（歩道用）



寸法

単位 mm

呼び	寸法 (mm)									
	a	b	c	d	d'	e	f	g	h	l
300B	300	260	300	30	52	60	60	300	50	600

配筋重量

呼び	縦筋		横筋		参考重量
	径	本数	径	本数	
300B	3.2	13	4.0	5	88kg

特長

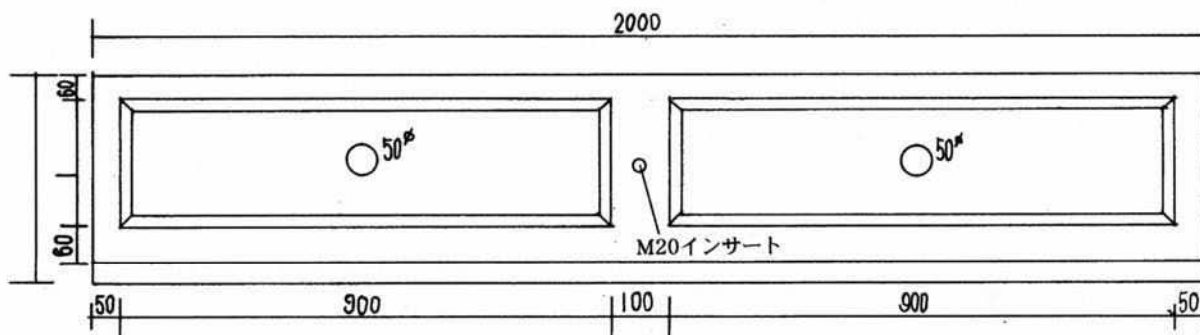
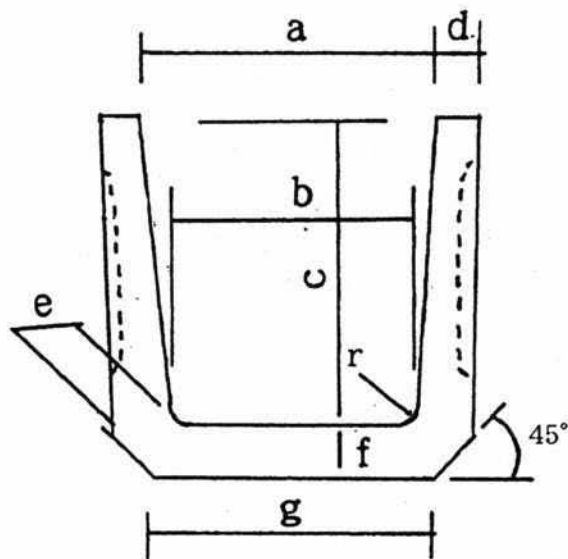
JIS A 5372 上ぶた式U形側溝 300B を落蓋式に改造したものであり

JIS A 5372 上ぶた式U形側溝 1 種蓋を使用します。

施工法は形状が極めて単純化され非常に簡易に短期間にて施工でき

JIS A 5372 上ぶた式U形側溝と同様施工方法で使用できます。

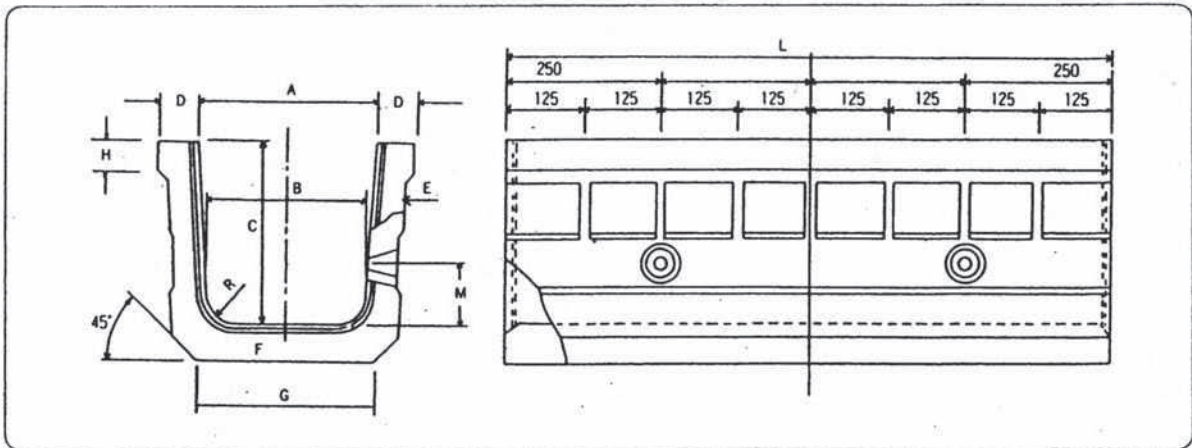
O・H・U形



呼び	a	b	c	d	e	f	g	h	i	r	A	B	参考重量(kg)
300A	300	260	240	50	60	60	300	300	160	50	9	9	225
300B	300	260	300	50	60	60	300	360	220	50	9	9	255
360B	360	310	360	50	65	65	360	425	285	50	9	9	325
400	400	360	400	50	65	65	400	465	320	50	9	9	331
450	450	400	450	55	70	70	430	450	365	70	16	16	405
600	600	540	600	70	80	80	600	680	530	70	19	19	616

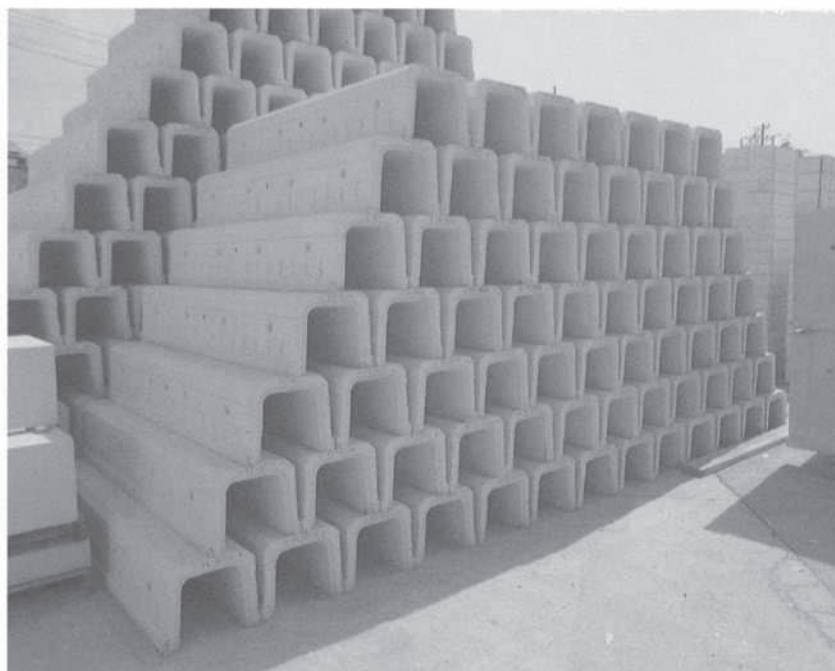
YCドレン

寸法表

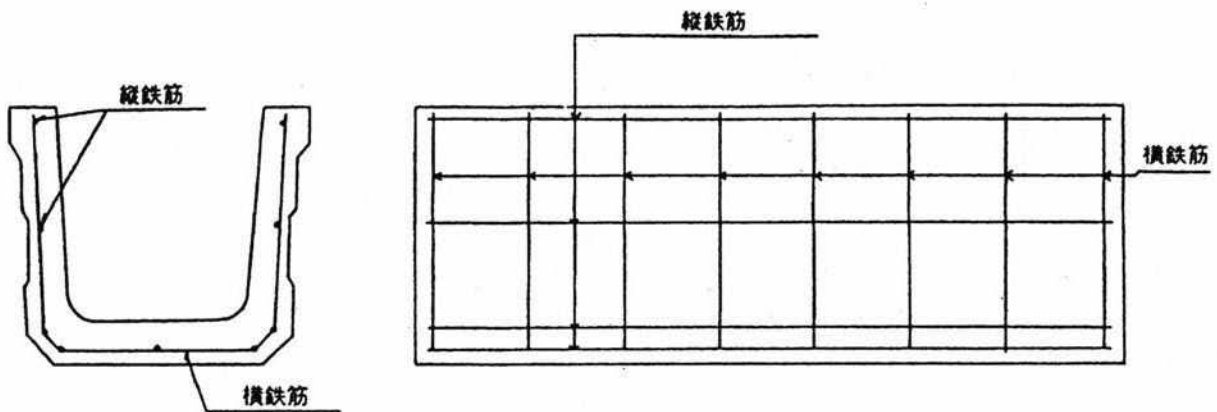


寸法表

呼び	寸法 (mm)										参考重量 (kg)	
	A	B	C	D	E	F	G	H	R	M	L = 1000	L = 2000
240	240	220	240	60	50	50	240	50	50	100	95	190
300 A	300	260	240	65	60	60	300	50	50	100	120	240
300 B	300	260	300	65	60	60	300	50	50	100	136	273
360	360	310	360	65	65	65	360	55	50	100	171	342
450	450	400	450	75	70	70	430	60	70	100	230	460
600	600	540	600	90	80	80	600	70	70	100	358	717



呼び	縦 鉄 筋		横 鉄 筋	
	径 (mm)	本 数	径 (mm)	本 数
240	3.2	7	3.2	16
300A	3.2	9	4.0	16
300B	3.2	9	4.0	16
360	4.0	11	4.0	26
450	4.0	13	5.0	26
600	4.0	11	6.0	20



Y C ドレン流量計算書 (8 割水時)

道路土工排水工指針(日本道路協会)に従い以下のように計算します。

●流水面積:側溝の流水面積 = $A \text{ m}^2$

●粗度係数 : $n = 0.014$

呼び名	240		300A		300B		360		450		600	
通水断面積 A (m ²)	0.0428		0.0519		0.0653		0.0941		0.1494		0.2689	
潤辺長 P (m)	0.5654		0.6086		0.7044		0.8509		1.0684		1.4478	
R (m)	0.0757		0.0853		0.0927		0.1106		0.1398		0.1857	
R ^{2/3} (m)	0.1789		0.1937		0.2048		0.2304		0.2694		0.3255	
	流速 (m/s)	流量 (m ³ /s)	流速 (m/s)	流量 (m ³ /s)	流速 (m/s)	流量 (m ³ /s)	流速 (m/s)	流量 (m ³ /s)	流速 (m/s)	流量 (m ³ /s)	流速 (m/s)	流量 (m ³ /s)
100%	4.042	0.173	4.376	0.227	4.627	0.302	5.204	0.490	6.085	0.909	7.353	1.977
75%	3.500	0.150	3.790	0.197	4.007	0.262	4.507	0.424	5.270	0.787	6.368	1.712
50%	2.858	0.122	3.094	0.161	3.272	0.214	3.680	0.346	4.303	0.643	5.199	1.398
40%	2.556	0.109	2.768	0.144	2.926	0.191	3.291	0.310	3.849	0.575	4.650	1.250
35%	2.391	0.102	2.589	0.134	2.737	0.179	3.079	0.290	3.600	0.538	4.350	1.170
30%	2.214	0.095	2.397	0.124	2.534	0.165	2.850	0.268	3.333	0.498	4.027	1.083
25%	2.021	0.086	2.188	0.114	2.313	0.151	2.602	0.245	3.043	0.455	3.676	0.989
20%	1.808	0.077	1.957	0.102	2.069	0.135	2.327	0.219	2.721	0.407	3.288	0.884
18%	1.715	0.073	1.857	0.096	1.963	0.128	2.208	0.208	2.582	0.386	3.120	0.839
16%	1.617	0.069	1.750	0.091	1.851	0.121	2.082	0.196	2.434	0.364	2.941	0.791
14%	1.512	0.065	1.637	0.085	1.731	0.113	1.947	0.183	2.277	0.340	2.751	0.740
12%	1.400	0.060	1.516	0.079	1.603	0.105	1.803	0.170	2.108	0.315	2.547	0.685
10%	1.278	0.055	1.384	0.072	1.463	0.096	1.646	0.155	1.924	0.287	2.325	0.625
9%	1.213	0.052	1.313	0.068	1.388	0.091	1.561	0.147	1.826	0.273	2.206	0.593
8%	1.143	0.049	1.238	0.064	1.309	0.085	1.472	0.139	1.721	0.257	2.080	0.559
7%	1.069	0.046	1.158	0.060	1.224	0.080	1.377	0.130	1.610	0.241	1.945	0.523
6%	0.990	0.042	1.072	0.056	1.133	0.074	1.275	0.120	1.491	0.223	1.801	0.484
5.5%	0.948	0.041	1.026	0.053	1.085	0.071	1.220	0.115	1.427	0.213	1.724	0.464
5.0%	0.904	0.039	0.979	0.051	1.035	0.068	1.164	0.110	1.361	0.203	1.644	0.442
4.8%	0.886	0.038	0.959	0.050	1.014	0.066	1.140	0.107	1.333	0.199	1.611	0.433
4.6%	0.867	0.037	0.939	0.049	0.992	0.065	1.116	0.105	1.305	0.195	1.577	0.424
4.5%	0.857	0.037	0.928	0.048	0.981	0.064	1.104	0.104	1.291	0.193	1.560	0.419
4.4%	0.848	0.036	0.918	0.048	0.970	0.063	1.092	0.103	1.276	0.191	1.542	0.415
4.2%	0.828	0.035	0.897	0.047	0.948	0.062	1.067	0.100	1.247	0.186	1.507	0.405
4.0%	0.808	0.035	0.875	0.045	0.925	0.060	1.041	0.098	1.217	0.182	1.471	0.395
3.8%	0.788	0.034	0.853	0.044	0.902	0.059	1.014	0.095	1.186	0.177	1.433	0.385
3.5%	0.756	0.032	0.819	0.042	0.866	0.057	0.974	0.092	1.138	0.170	1.376	0.370
3.4%	0.745	0.032	0.807	0.042	0.853	0.056	0.960	0.090	1.122	0.168	1.356	0.365
3.0%	0.700	0.030	0.758	0.039	0.801	0.052	0.901	0.085	1.054	0.157	1.274	0.342
2.8%	0.676	0.029	0.732	0.038	0.774	0.051	0.871	0.082	1.018	0.152	1.230	0.331
2.6%	0.652	0.028	0.706	0.037	0.746	0.049	0.839	0.079	0.981	0.147	1.186	0.319
2.5%	0.639	0.027	0.692	0.036	0.732	0.048	0.823	0.077	0.962	0.144	1.163	0.313
2.4%	0.626	0.027	0.678	0.035	0.717	0.047	0.806	0.076	0.943	0.141	1.139	0.306
2.2%	0.600	0.026	0.649	0.034	0.686	0.045	0.772	0.073	0.903	0.135	1.091	0.293
2.0%	0.572	0.024	0.619	0.032	0.654	0.043	0.736	0.069	0.861	0.129	1.040	0.280

NV側溝 街路用

自転車道(車道外側線・路側帯等)の幅員を多く確保でき、従来と同じ排水量を確保できる新型街路可変側溝です。



①:アゴ部の削減

可変側溝はどうしても上蓋が必要となり、そのために、従来の可変側溝は蓋乗せ分のアゴとなる部分がありました。蓋の荷重を垂直ではなく、斜に受け止める構造にする事で、突出していたアゴ部を削減する事が出来ます。

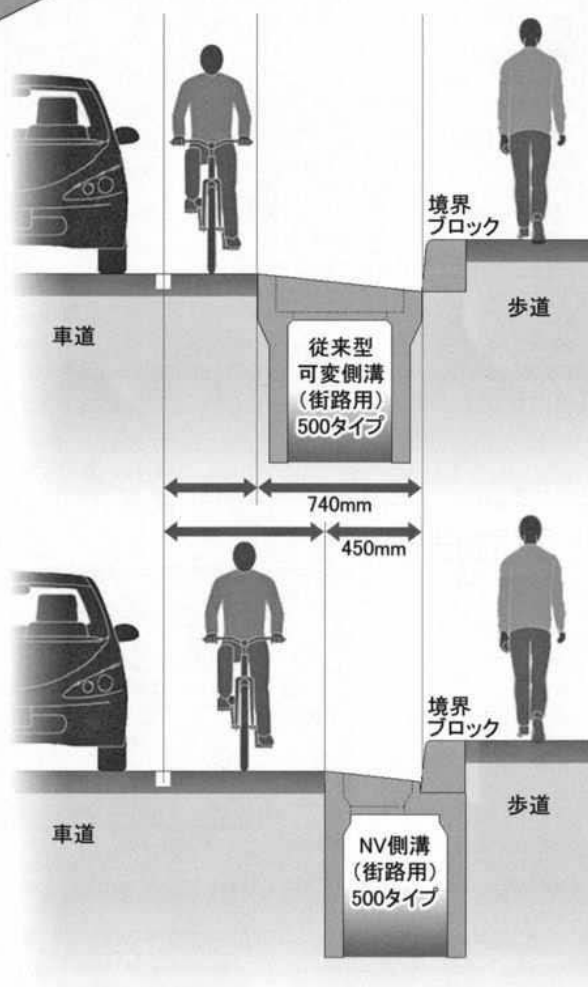
これにより、埋戻し時の施工性も向上し、作業効率も上昇します。

②:境界ブロックとの併用

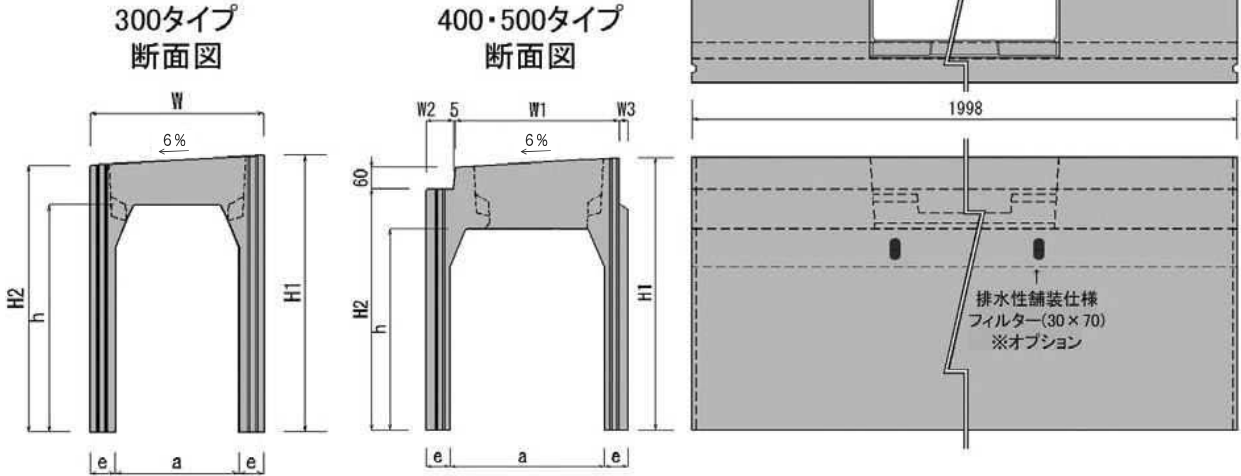
歩車道境界ブロックも側溝上に重ねる事により、さらなる幅員の確保を可能としました。

③:排水性舗装対応

排水性舗装にも対応し、舗装面に溜まった雨水を側面の穴から排水します。(オプション)



本体寸法表

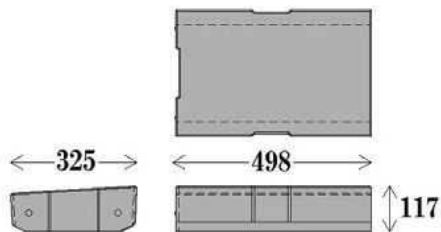


製品規格	寸法測定箇所 (mm)						製品重量 (kg)	
	W	a	e	h	H1	H2		
300×300×2000	420	300	60	350	470	445	340	
300×400×2000				450	570	545	395	
300×500×2000				550	670	645	450	
300×600×2000				650	770	745	570	
300×700×2000				750	870	845	635	
300×800×2000				850	970	945	700	
300×900×2000			950	1070	1045	900		
300×1000×2000			85		1050	1170	1145	985
300×1100×2000					1150	1270	1245	1065
300×1200×2000					1250	1370	1345	1145

製品規格	寸法測定箇所 (mm)							製品重量 (kg)				
	W1	W2	W3	a	e	h	H1		H2			
400×400×2000	450	90	15	400	80	450	647	560	600			
400×500×2000						65	550	747	660	660		
400×600×2000						650	847	760	720			
400×700×2000						750	947	860	900			
400×800×2000						850	1047	960	975			
400×900×2000						950	1147	1060	1050			
400×1000×2000						100	25		1050	1247	1160	1225
400×1100×2000									1150	1347	1260	1310
400×1200×2000									1250	1447	1360	1395

製品規格	寸法測定箇所 (mm)							製品重量 (kg)				
	W1	W2	W3	a	e	h	H1		H2			
500×500×2000	450	205	10	500	85	550	762	675	810			
500×600×2000						75	650	862	775	880		
500×700×2000						750	962	875	950			
500×800×2000						850	1062	975	1020			
500×900×2000						950	1162	1075	1185			
500×1000×2000						215	20		1050	1262	1175	1270
500×1100×2000									1150	1362	1275	1350
500×1200×2000									1250	1462	1375	1555
500×1300×2000									1350	1562	1475	1645
500×1400×2000						1450	1662	1575	1735			

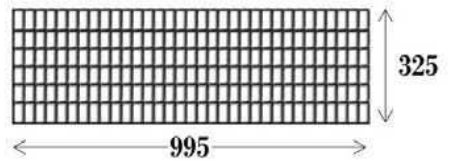
蓋寸法表



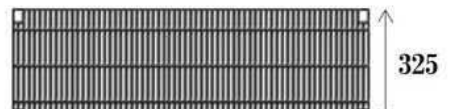
※ 蓋は全寸法に比して5mm以下の公差範囲が容認されます。

グレーチング

・普通目グレーチング



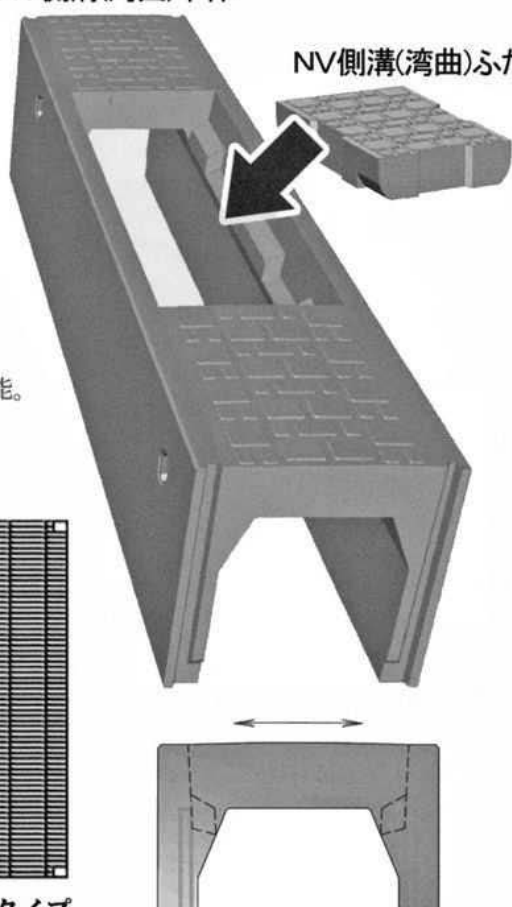
・細目グレーチング



NV側溝(湾曲)

NV側溝(湾曲)本体

NV側溝(湾曲)ふた



■バリアフリー・路面排水機能

表層に滑り止め模様を施し、滑り難く歩行性が良い。
蓋表面が緩やかな曲線で、雨水を素早く集水孔に落とす形状になっているため、表面(接地面)に雨水が溜らない。また、路面水を直線的に取り込み、目詰まりが起こりにくい。

■幅員の有効活用

従来型の可変側溝に比べてスリムであり、幅員の有効活用が可能。

■施工性の向上

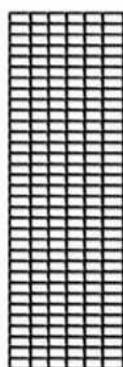
従来型の側溝に比べて軽量なため、施工性が向上し、重機の縮小などのコストダウンが図れる。側壁も垂直で転圧が容易である。

■維持管理の簡易化

従来型の蓋より軽量化で、施工後の維持管理も容易。

■経時沈下の解消

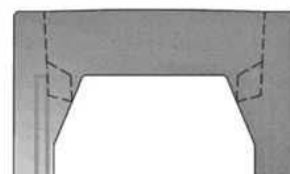
側壁が直壁のため、構造物に沿って有効に施工でき、十分な埋め戻し転圧ができる。



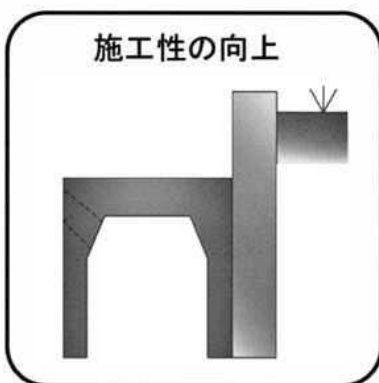
普通タイプ
グレーチング
※嵩上げ枠付き



細目タイプ
グレーチング



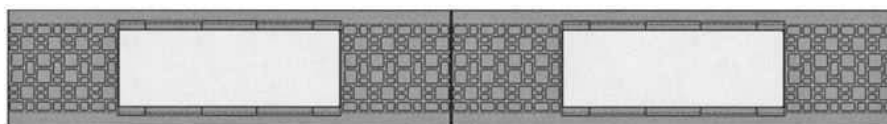
路面排水機能



施工性の向上

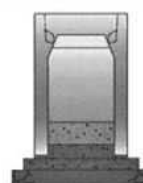
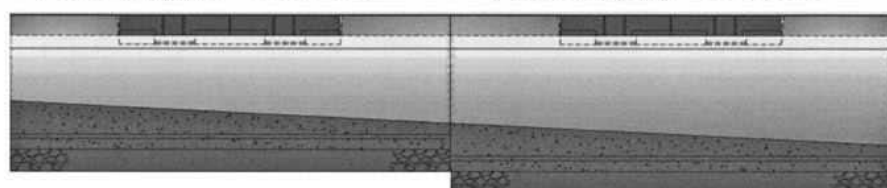


排水性舗装対応
オプションになります。

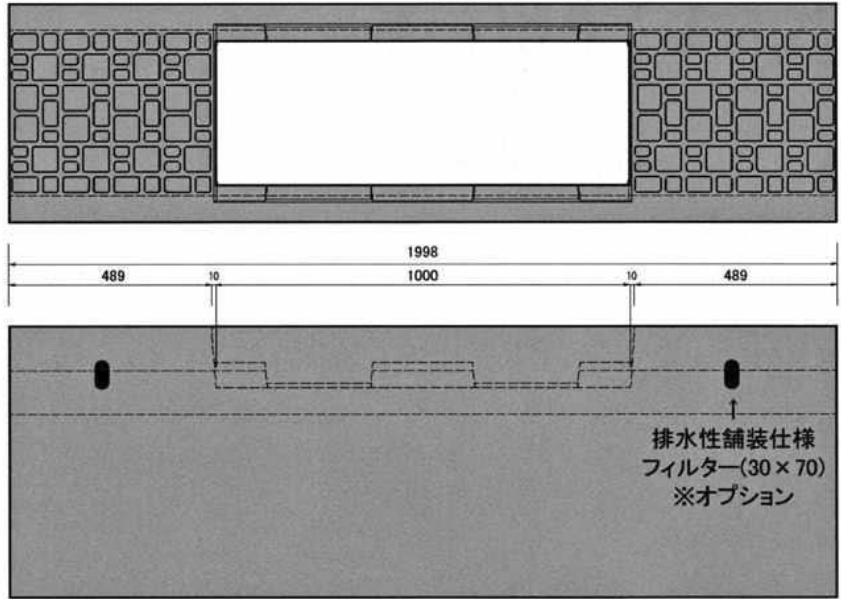
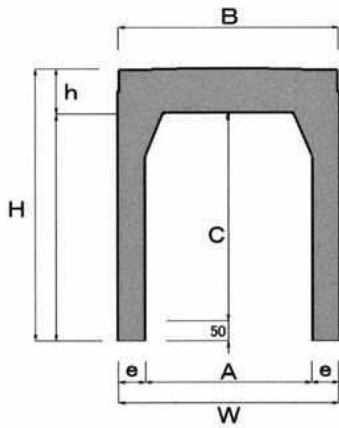


自由勾配側溝 300×400

自由勾配側溝 300×500



本体寸法表

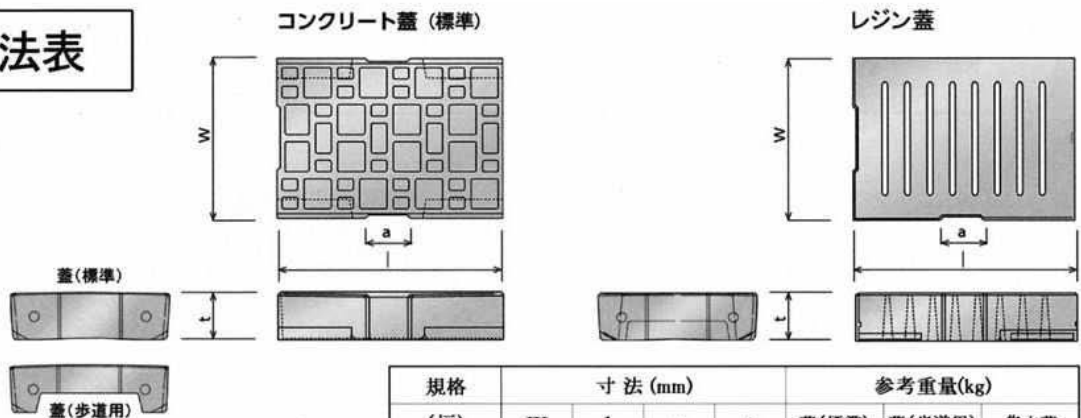


※ w、e 寸法は、製品の高さでとなります。

規格	A	B	C	H	W	e	h	重量
300×300	300	420	300	445	420	60	95	330
300×400			400	545				385
300×500			500	645				440
300×600			600	745				560
300×700			700	845	440	70		625
300×800			800	945	470	85		690
300×900			900	1045	470	85		890
300×1000			1000	1145	470	85		975
300×1100			1100	1245	470	85		1055
300×1200			1200	1345	470	85		1135
400×400	400	530	400	560	530	65	110	460
400×500			500	660				525
400×600			600	760				585
400×700			700	860				760
400×800			800	960	560	80		835
400×900			900	1060	580	90		910
400×1000			1000	1160	580	90		1085
400×1100			1100	1260	580	90		1170
400×1200			1200	1360	580	90		1255

規格	A	B	C	H	W	e	h	重量
500×500	500	650	500	675	650	75	125	635
500×600			600	775				710
500×700			700	875				780
500×800			800	975				850
500×900			900	1075	670	85		1015
500×1000			1000	1175	670	85		1095
500×1100			1100	1275	670	85		1175
500×1200			1200	1375	690	95		1375
500×1300			1300	1475	690	95		1470
500×1400			1400	1575	690	95		1550
600×600	600	760	600	790	760	80	140	800
600×700			700	890				875
600×800			800	990				950
600×900			900	1090				1025
600×1000			1000	1190	780	90		1205
600×1100			1100	1290	780	90		1290
600×1200			1200	1390	800	100		1375
600×1300			1300	1490	800	100		1595
600×1400			1400	1590	800	100		1685
600×1500			1500	1690	800	100		1780

蓋寸法表



規格	寸法 (mm)				参考重量(kg)		
	(幅) W	l	a	t	蓋(標準)	蓋(歩道用)	集水蓋
300	324	498	100	95	35	25	22
400	424		150	110	53	—	31
500	524		150	125	75	—	42
600	624		150	140	100	—	—

※レジン集水蓋は、500 までの取り扱いになります。

NV側溝(スリット)

■長い開口部で路面の雨水を確実に排水

側溝の縦断方向に開いた開口部で、多くの雨水をより素早く・より確実に集水孔へと流し込みます。表層には勾配がついており、排水性を高めています。

勾配は従来型の6%から2%へと改良し、自転車等の走行にも配慮。様々な機能を有した新しいタイプの可変側溝です。

■幅員の有効活用

従来型の可変側溝に比べてスリムであり、幅員の有効活用が可能。

■施工性の向上

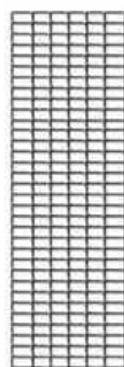
従来型の側溝に比べて軽量なため、施工性が向上し、重機の縮小などのコストダウンが図れる。側壁も垂直で転圧が容易である。

■維持管理の簡易化

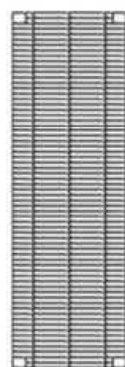
従来型の蓋より軽量化で、施工後の維持管理も容易。

■経時沈下の解消

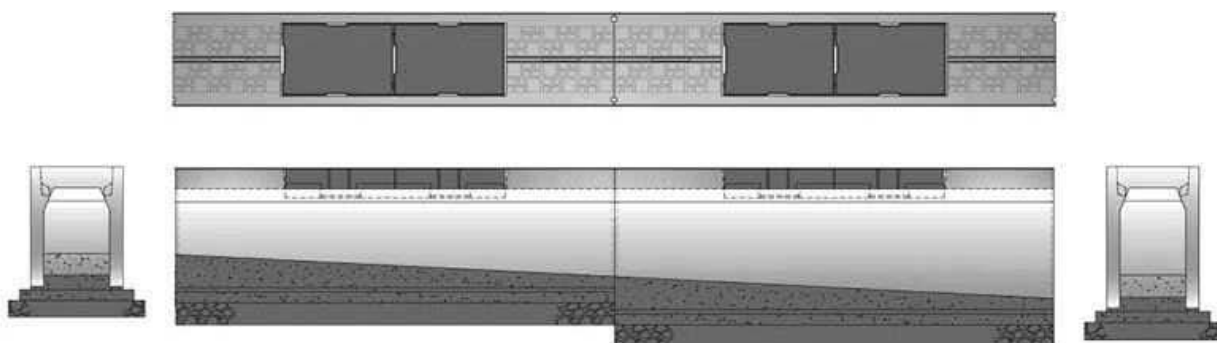
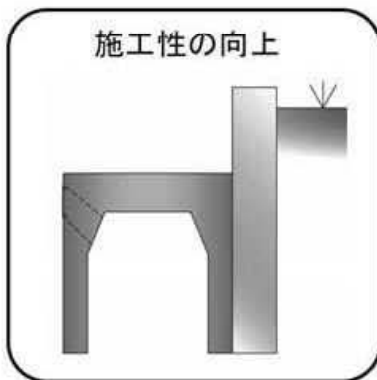
側壁が直壁のため、構造物に沿って有効に施工でき、十分な埋め戻し転圧ができる。



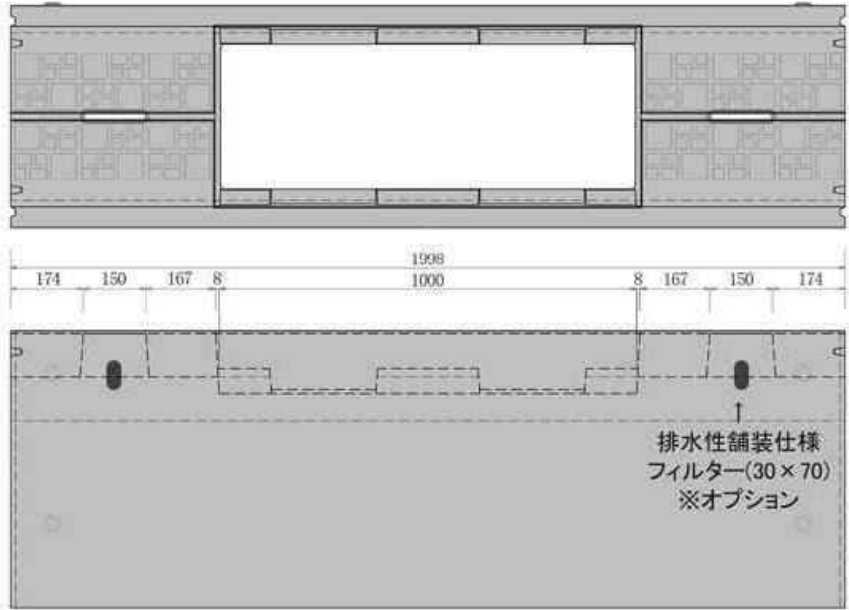
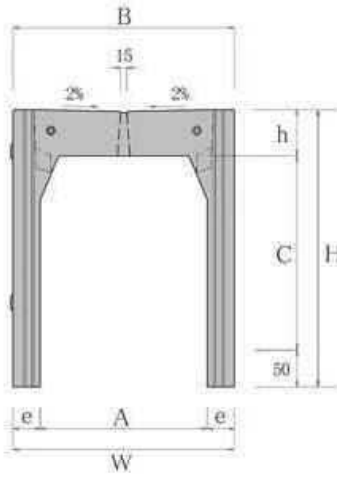
普通タイプ
グレーチング



細目タイプ
グレーチング



本体寸法表

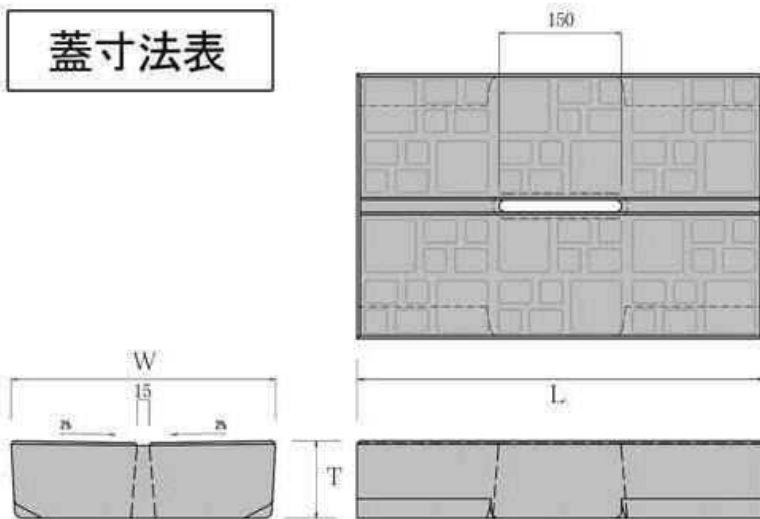


※ w、e 寸法は、製品の高さでことなります。

規格	A	B	C	H	W	e	h	重量
300×300	300	420	300	445	420	60	95	330
300×400			400	545				385
300×500			500	645				440
300×600			600	745				560
300×700			700	845	440	70		625
300×800			800	945	625			
300×900			900	1045	690			
300×1000			1000	1145	890			
300×1100			1100	1245	975			
300×1200			1200	1345	1055			
400×400	400	530	400	560	530	65	110	460
400×500			500	660				525
400×600			600	760				585
400×700			700	860				760
400×800			800	960	560	80		835
400×900			900	1060	835			
400×1000			1000	1160	910			
400×1100			1100	1260	1085			
400×1200			1200	1360	1170			
400×1200			1200	1360	1255			

規格	A	B	C	H	W	e	h	重量
500×500	500	630	500	675	650	75	125	635
500×600			600	775				705
500×700			700	875				775
500×800			800	975				845
500×900			900	1075	910			
500×1000			1000	1175	670	85		1090
500×1100			1100	1275	1170			
500×1200			1200	1375	1375			
500×1300			1300	1475	690	95		1465
500×1400			1400	1575	1555			

蓋寸法表



規格 (幅)	寸法 (mm)			参考重量 (kg)
	W	L	T	
300	324	498	95	35
400	424		110	50
500	524		125	75

ターンバックルタイプ ナイスキャッチ 組付説明書

このたびは本製品をお買上げいただきまして、誠にありがとうございます。
組み立てる前に、この「組付説明書」をかならずお読みください。

0714 ①

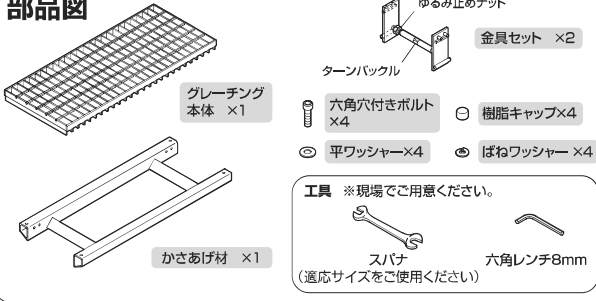
警告

- 制限荷重を超える荷重をかけないでください。
- 表裏を正しく使用してください。
- 滑りやすいものが付着したら、速やかに清掃してください。

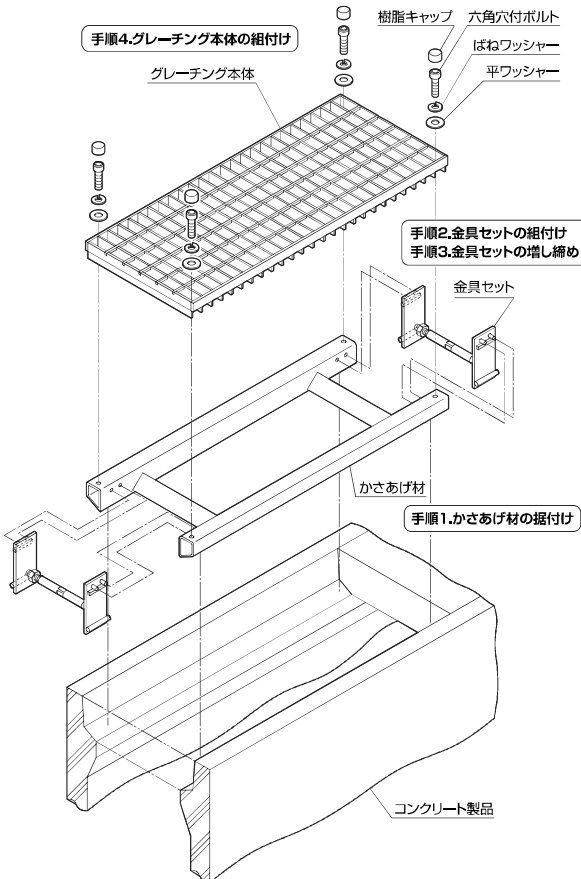
注意

- 必ず皮手袋や軍手を着用してください。
- 落下防止に努めてください。
- グレーチングのすき間に指をいれなくてください。
- 部品単位で本商品以外の目的に使用しないでください。

部品図



組付の流れ

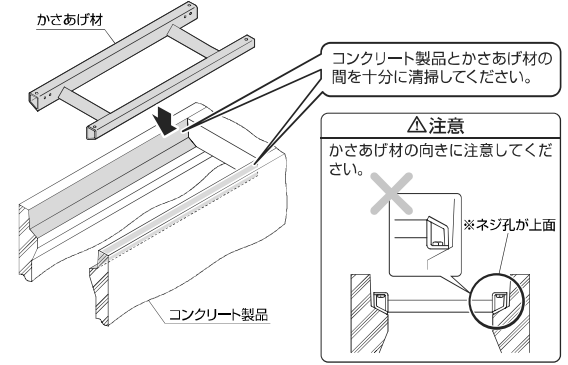


組付手順

手順
1

かさあげ材の据付け

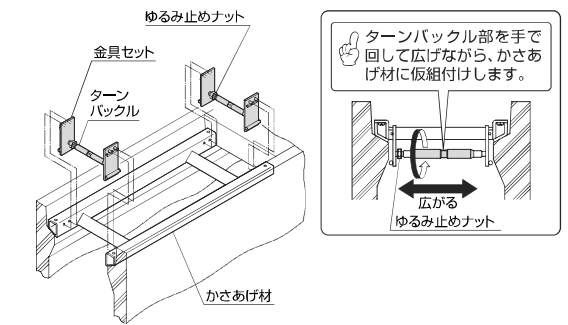
- ①コンクリート製品へかさあげ材をのせます。



手順
2

金具セットの仮組付け

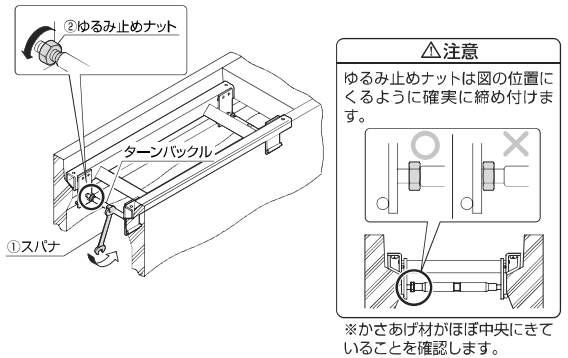
- ①かさあげ材へ金具セットを組付けます。(2ヶ所)



手順
3

金具セットの増し締め

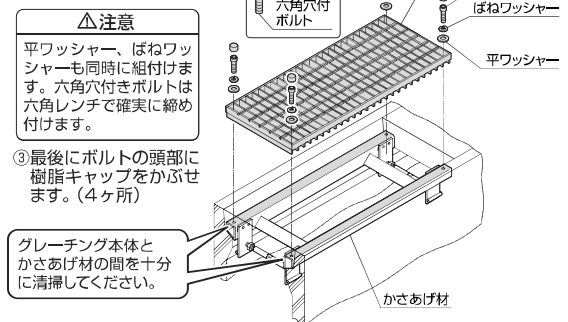
- ①金具セットのターンバックルをスパナで増し締めします。(2ヶ所)
②ゆるみ止めナットを締め付け、ゆるみ止めを行います。(2ヶ所)



手順
4

グレーチング本体の組付け

- ①グレーチング本体をかさあげ材にのせます。
②取付け穴を合わせ、六角穴付きボルトで固定します。(4ヶ所)

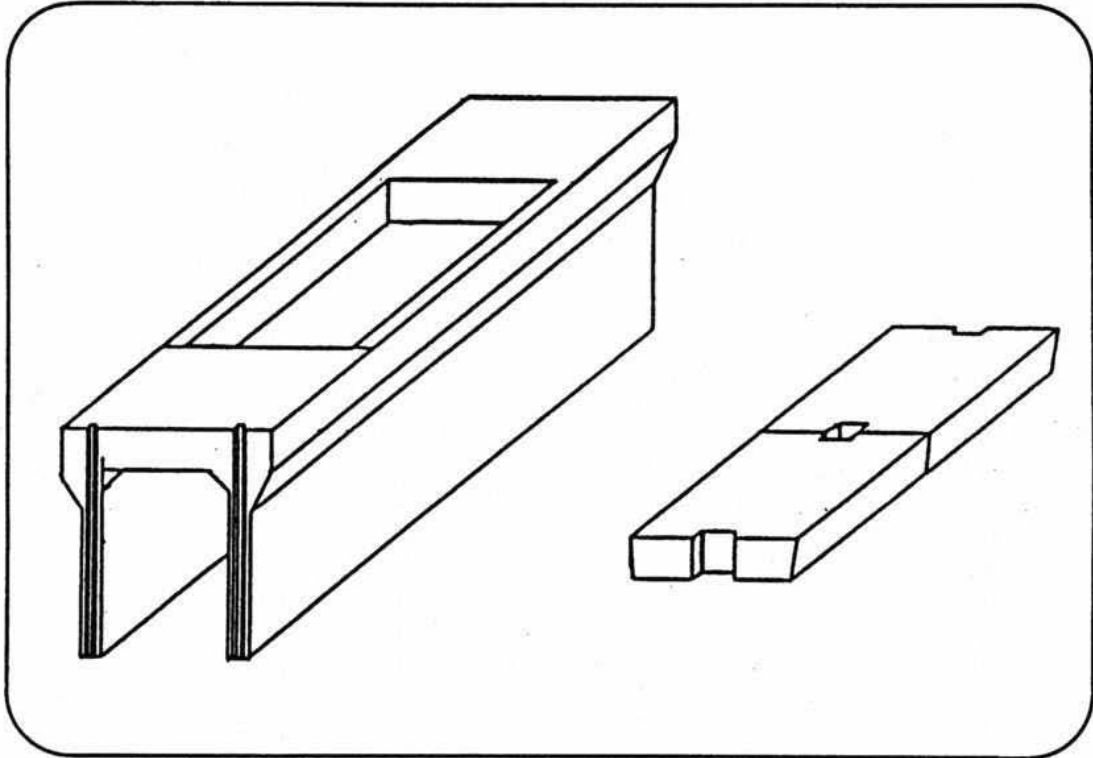


VS 勾配可変側溝

【東洋コンクリート】

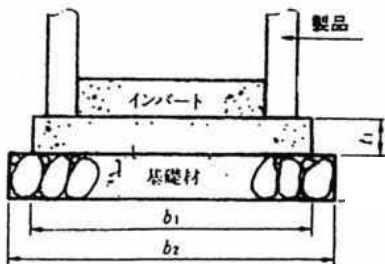
T-25 タイプ

VS (Variable Slope)



1. 道路勾配がほとんどない所でも底部に場所打ちコンクリートを施すだけで自由に排水勾配を取ることができます。
2. 道路幅員が狭く、水路幅に余裕のない箇所でも、壁の高さが10 cm きざみのため水路の深さを自由にできますので便利です。
3. 今まで上記条件には、現場打ちしかありませんでしたが、この製品の出現により、工期は短縮され、工費も割安に上りますので、経済的です。

1. 標準基礎構造図

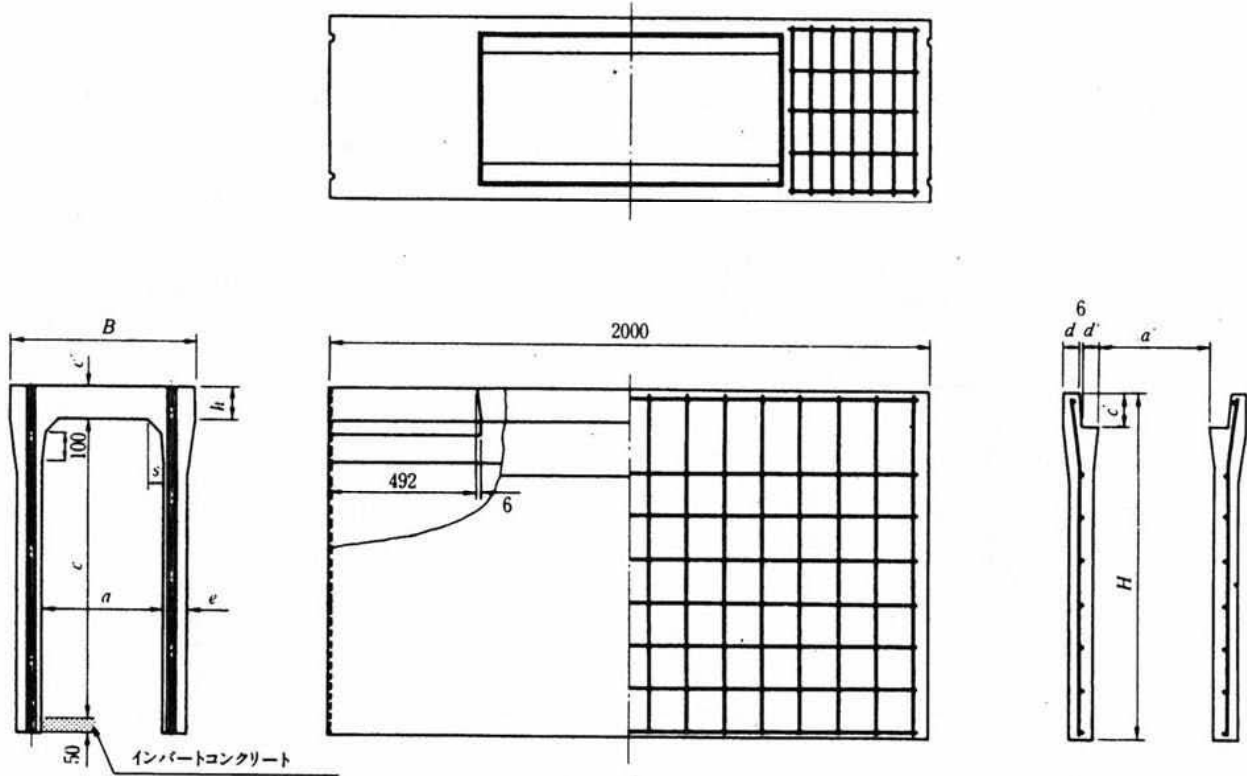


●基礎寸法表 (インバートコンクリート後打方式)

呼称	寸法 (mm)			
	t_1	b_1	b_2	
縦断用	300	50	500~570	600~670
	400		610~680	710~780
	500	100	740~790	840~890
	600		850~900	950~1000
	700	120	1070	1170
	800		1180	1280
	900	150	1290	1390
	1000		1400	1500
横断用	300	75	560~620	600~720
	400	100	670~730	770~830

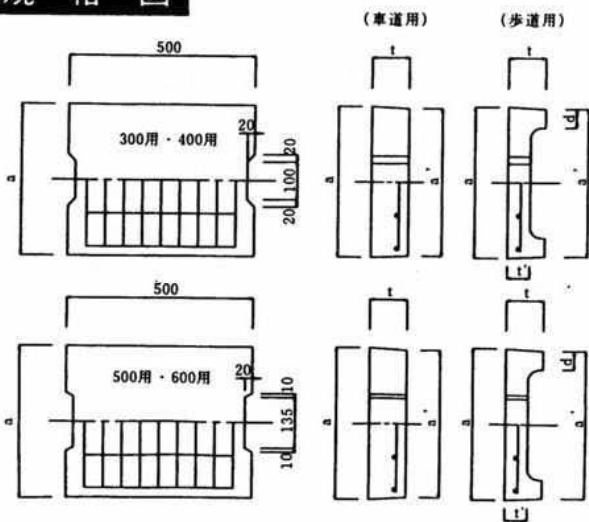
VS側溝標準

規格図



鉄筋コンクリート用蓋版

規格図



寸法・重量

呼び	寸法 (mm)					参考重量 (kg)	
	a	a'	d	t	t'		
車道用	300用	404	394	—	100	48	
	400用	504	494		120	72	
	500用	622	612		125	91	
	600用	732	722		140	120	
歩道用	300用	404	394	50	100	60	
	400用	504	494		120	70	
	500用	622	612		56	125	75
	600用	732	722		61	140	85

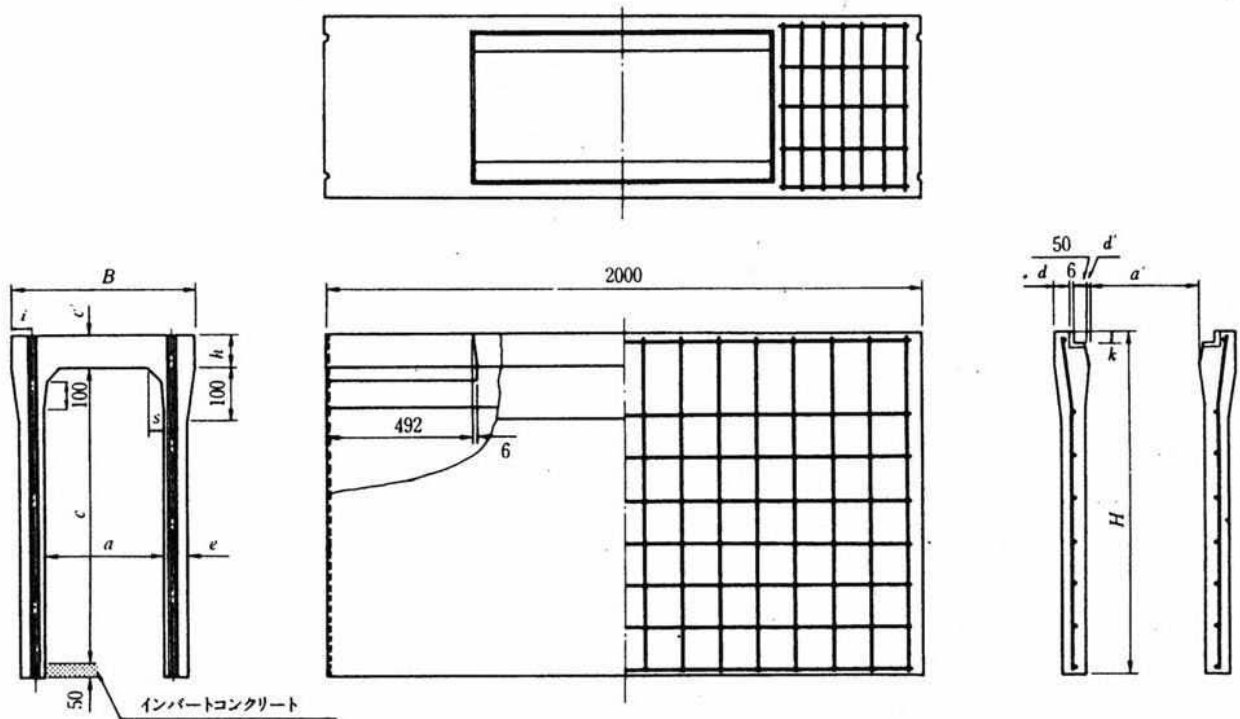
注) 配筋など詳細については、承認図面をご参照下さい。

寸法・重量

呼 び	寸 法 (mm)												参考重量 (kg)									
	B	H	a	a'	c	c'	d	d'	e	h	s	L										
300× 300	512	450	300	285	300	100	50	57.5	60	130	40	2,000	402									
× 400		550			400								460									
× 500		650			500								518									
× 600		750			600								576									
× 700		850			700								634									
× 800		950		800	724																	
× 900		1,050		900	791																	
× 1,000		1,150		277	1,000								61.5	70	858							
× 1,100		1,250		1,100	925																	
× 1,200		1,350		1,200	992																	
400× 400		632		570	400								377	400	120	60	61.5	70	140	40	2,000	635
× 500	670		500	702																		
× 600	770		600	769																		
× 700	870		700	836																		
× 800	970		800	990																		
× 900	1,070		900	1,067																		
× 1,000	1,180		373	1,000		63.5	80	1,144														
× 1,100	1,270		1,100	1,221																		
× 1,200	1,370		1,200	1,298																		
500× 500	740		675	500		470	500	125	55	75	80	150	50	2,000								728
× 600			775				600															805
× 700		875	700		882																	
× 800		975	800		959																	
× 900		1,075	900		1,101																	
× 1,000		1,175	1,000		1,187																	
× 1,100		1,275	1,100		1,273																	
× 1,200		1,375	1,200		1,360																	
600× 600		860	790		600		570				600				140	60	80	90	170	60	2,000	958
× 700			890								700											1,043
× 800			990								800											1,130
× 900	1,090		900	1,216																		
× 1,000	1,190		1,000	1,371																		
× 1,100	1,290		1,100	1,467																		
× 1,200	1,390		1,200	1,563																		
L長さ (1m)																						
300× 300	512		450	300		285		300	100	50	57.5	60	130	40				1,000				201
× 400			550					400														230
× 500			650					500														259
× 600		750	600		288																	
× 700		850	700		317																	
× 800		950	800		362																	
× 900		1,050	900		396																	
× 1,000		1,150	277		1,000	61.5	70	430														
× 1,100		1,250	1,100		464																	
× 1,200		1,350	1,200		498																	
400× 400		632	570		400	377	400	120							60	61.5	70		140	40	1,000	317
× 500	670		500	351																		
× 600	770		600	385																		
× 700	870		700	419																		
× 800	970		800	495																		
× 900	1,070		900	533																		
× 1,000	1,180		373	1,000		63.5	80		571													
× 1,100	1,270		1,100	609																		
× 1,200	1,370		1,200	647																		

グレーチング用 (固定式)

規格図



呼び	寸法 (mm)												参考重量 (kg)		
	B	H	a	a'	c	c'	d	d'	e	h	s	i		k	
300× 300×2,000	512	450	300	285	300	100	45	12.5	60	130	40	106	50	425	
× 400×2,000		550			400									483	
× 500×2,000		650			500									541	
× 600×2,000		750			600									599	
× 700×2,000		850			700									657	
× 800×2,000		950			800									717	
× 900×2,000		1,050	900	777	814										
×1,000×2,000		1,150	1,000	277	16.5	70	881								
×1,100×2,000		1,250	1,100	1,100	948										
×1,200×2,000		1,350	1,200	1,200	1,015										
400× 400×2,000		632	570	400	377	400	120	55	16.5	70	140	40	116	55	667
× 500×2,000			670			500									734
× 600×2,000	770		600			801									
× 700×2,000	870		700			868									
× 800×2,000	970		800			1,022									
× 900×2,000	1,070		900			1,099									
×1,000×2,000	1,170		1,000	373	18.5	80	1,176								
×1,100×2,000	1,270		1,100	1,100	1,253										
×1,200×2,000	1,370		1,200	1,200	1,330										
500× 500×2,000	740		675	500	476	500	125	59	17.0	90	150	50	120	65	751
× 600×2,000			775			600									828
× 700×2,000			875			700									905
× 800×2,000		975	800			982									
× 900×2,000		1,075	900			1,124									
×1,000×2,000		1,175	1,000			1,210									
×1,100×2,000		1,275	1,100	1,296											
×1,200×2,000		1,375	1,200	1,383											
600× 600×2,000		860	790	600	572	600	140	69	19.0	100	170	60	130	75	985
× 700×2,000			890			700				1,072					
× 800×2,000			990			800				1,159					
× 900×2,000			1,090			900				1,246					
×1,000×2,000	1,190		1,000			1,400									
×1,100×2,000	1,290		1,100			1,496									
×1,200×2,000	1,390	1,200	1,592												

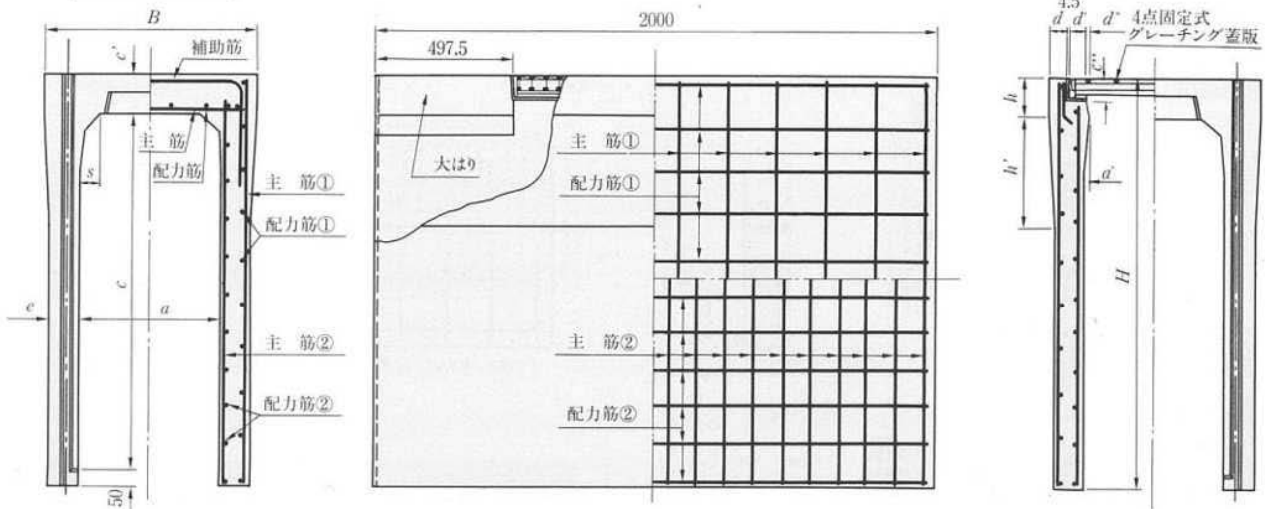
製品規格

本体規格

道路横断用製品(T-25)

規格図

(水路幅300~600)



呼び名		寸法 (mm)													参考重量 (kg)		
		B	H	a	a'	C	C'	C''	d	d'	d''	e	h	h'		s	
300	× 300	520	445	300	277	285	110	60	50.5	64	2.5	80	110	200	45	475	
	× 400		545			385										550	
	× 500		645			485										624	
	× 600		745			95						110	300	45		780	
	× 700		845													685	868
	× 800		945													785	957
	× 900		1,045			110						—	—	—		1,155	
	× 1,000		1,145													885	1,257
	× 1,100		1,245													985	1,359
400	× 400	630	560	400	373	385	125	70	55.5	66	2.5	85	125	250	55	642	
	× 500		660			485										721	
	× 600		760			585										800	
	× 700		860			100						125	350	55		971	
	× 800		960													685	1,064
	× 900		1,060													785	1,157
	× 1,000		1,160			115						—	—	—		1,370	
	× 1,100		1,260													885	1,477
	× 1,200		1,360													985	1,584
500	× 500	750	675	500	468	485	140	75	65.5	68	3.0	95 (125)	140	—	70	971	
	× 600		775			585										1,087	
	× 700		875			685										1,203	
	× 800		975			110 (125)						140	—	70		1,319	
	× 900		1,075													785	1,435
	× 1,000		1,175													885	1,551
	× 1,100		1,275			125						—	—	—		1,667	
	× 1,200		1,375													985	1,783
	× 1,300		1,475													1,085	1,899
× 1,400	1,575	1,185	2,015														
600	× 600	860	790	600	564	585	155	85	70.5	70	3.0	100 (130)	155	—	80	1,198	
	× 700		890			685										1,319	
	× 800		990			785										1,440	
	× 900		1,090			115 (130)						155	—	80		1,561	
	× 1,000		1,190													885	1,682
	× 1,100		1,290													985	1,803
	× 1,200		1,390			130						—	—	—		1,924	
	× 1,300		1,490													1,085	2,045
	× 1,400		1,590													1,185	2,166
× 1,500	1,690	1,285	2,287														

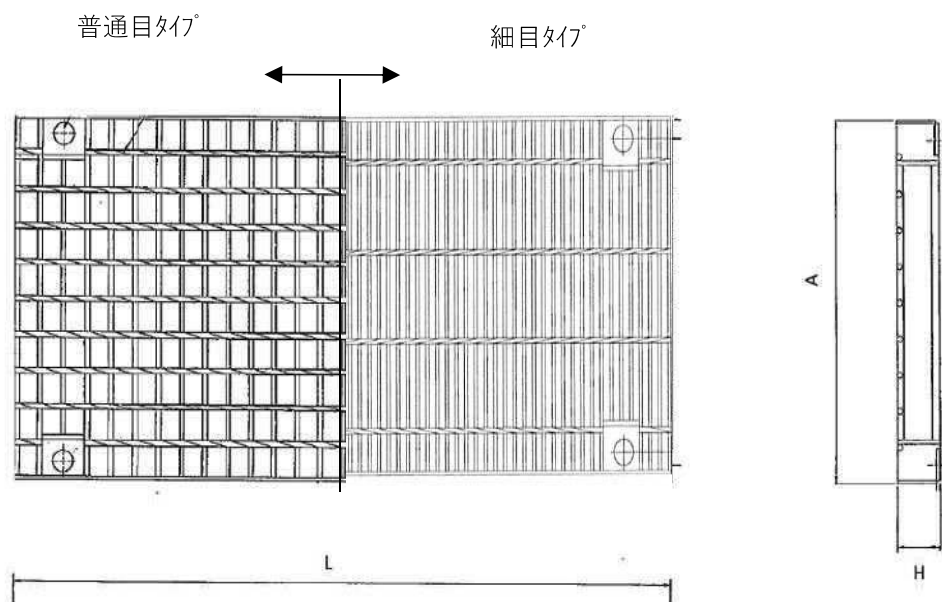
注1 500、600タイプに関しては、構造計算は表示断面で行うが、実製品は最大断面で製作。() 内表記

配筋														
	側壁部								大はり部					
	主筋①		配力筋①		主筋②		配力筋②		主筋		配力筋		補助筋	
	径(mm)	数	径(mm)	数	径(mm)	数	径(mm)	数	径(mm)	数	径(mm)	数	径(mm)	数
300×300	D6	10	4	4	5	15	4	3.2	D10	4	5	4	D10	2
300×400		13		5		13		5						
300×500		17		6		16		6						
300×600		17		7		18		7						
300×700	D10	19	5	7	19	19	4	7	D10	4	5	4	D10	2
300×800		10		8		8		8						
300×900		10		9		9		9						
300×1000		11												
300×1100	12													
400×400	D6	13	4	5	5	14	4	5	D10	5	5(D10)	5	D10	2
400×500		16		6		15		6						
400×600		18		7		16		7						
400×700		18		8		19		8						
400×800	D10	20	5	9	19	19	4	9	D10	5	5(D10)	5	D10	2
400×900		11		10		10		10						
400×1000		11		11		11		11						
400×1100		11		12		12		12						
400×1200	12													
500×500	D6	16	4	6	5	16	4	6	D10	6	5(D10)	6	D10	2
500×600		16		7		18		7						
500×700		19		8		19		8						
500×800		10		9		20		9						
500×900	D10	10	5	10	19	19	4	9	D10	6	5(D10)	6	D10	2
500×1000		11		11		11		11						
500×1100		12		12		12		12						
500×1200		12		13		13		13						
500×1300	12													
500×1400	13													
600×600	D6	17	4	7	5	16	4	7	D10	7	5(D10)	7	D10	2
600×700		17		8		18		8						
600×800		20		9		19		9						
600×900	D10	11	5	10	19	19	4	9	D10	7	5(D10)	7	D10	2
600×1000		11		11		11		11						
600×1100		11		12		12		12						
600×1200		12		13		13		13						
600×1300	12													
600×1400	12													
600×1500	13													

横断用 グレーチング 寸法・重量

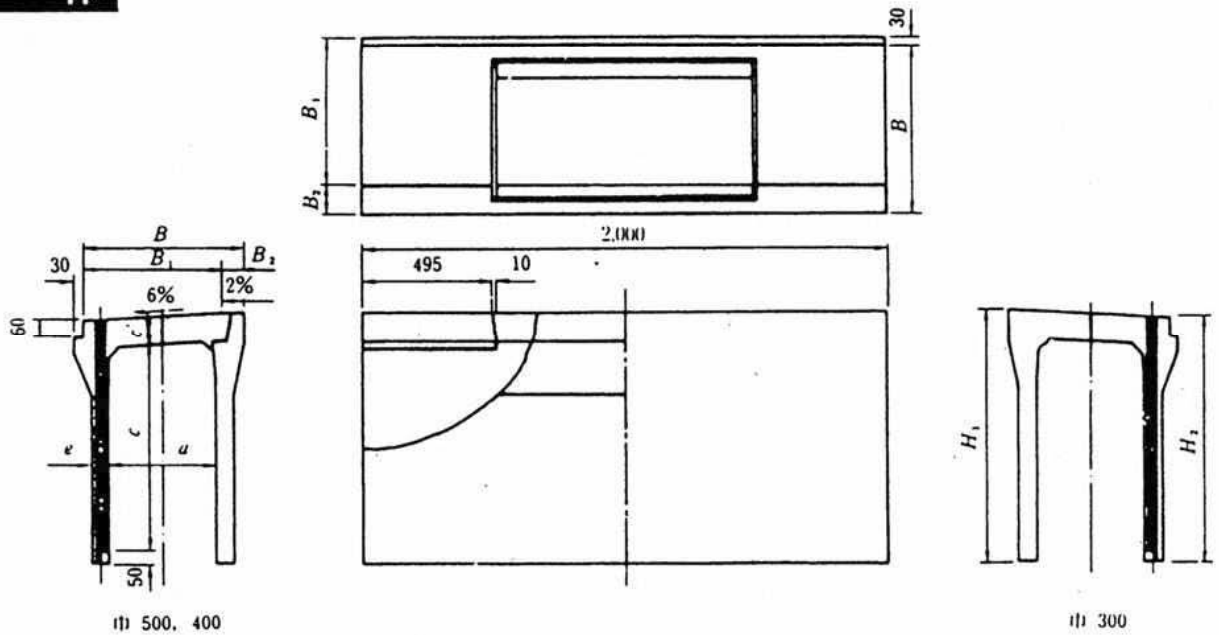
呼び	寸法 (mm)				参考重量 (kg)	
	A	H(普通目)	H(細目)	L	普通目	細目
300用	400	55	55	995	34	46
400用	500	65	65	995	48	72
500用	600	69	68	995	64	91
600用	700	81	81	995	73	105

規格図



勾配可変側溝街路V S

本体



巾 500, 400

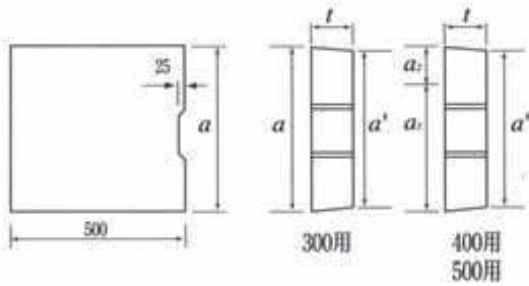
巾 300

寸法・重量

呼び (巾×深)	寸法 (mm)									参考重量 (kg)					
	B	B ₁	B ₂	H ₁	H ₂	a	c	c'	e						
300×300	500	-	-	465	435	300	300	100	70	420					
×400				565	535		400			485					
×500				665	635		500			550					
×600				765	735		600			615					
×700				865	835		700			680					
×800				965	935		800			900					
×900				1065	1035		900		980						
×1000				1165	1135		1000		1060						
×1100				1265	1235		1100		1140						
×1200				1365	1335		1200		1220						
400×400				610	500		110		580	547	400	400	115	75	570
×500									680	647		500			640
×600	785	747	600			710									
×700	880	847	700			780									
×800	980	947	800			850									
×900	1080	1047	900			1080									
×1000	1180	1147	1000			1170									
×1100	1280	1247	1100			1260									
×1200	1380	1347	1200			1350									
500×500	710	500	210			696		662	500	500		130		90	690
×600						796		762		600					776
×700						896		862		700					862
×800				996	962	800	948								
×900				1096	1062	900	1110								
×1000				1196	1162	1000	1206								
×1100				1296	1262	1100	1302								
×1200				1396	1362	1200	1398								

蓋 版

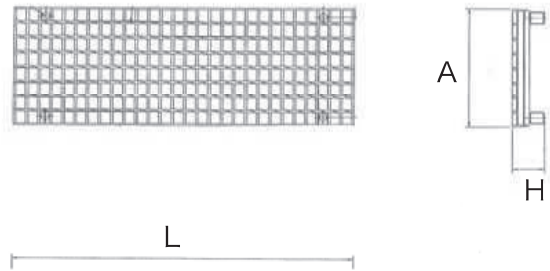
集水用コンクリート蓋版



寸法・重量

呼 び	寸 法 (mm)					参考重量 (kg)
	a	a'	a ₁	a ₂	t	
300用	400	380	-	-	100	43
400用	500	480	440	50	115	62
500用	600	580	440	150	130	95

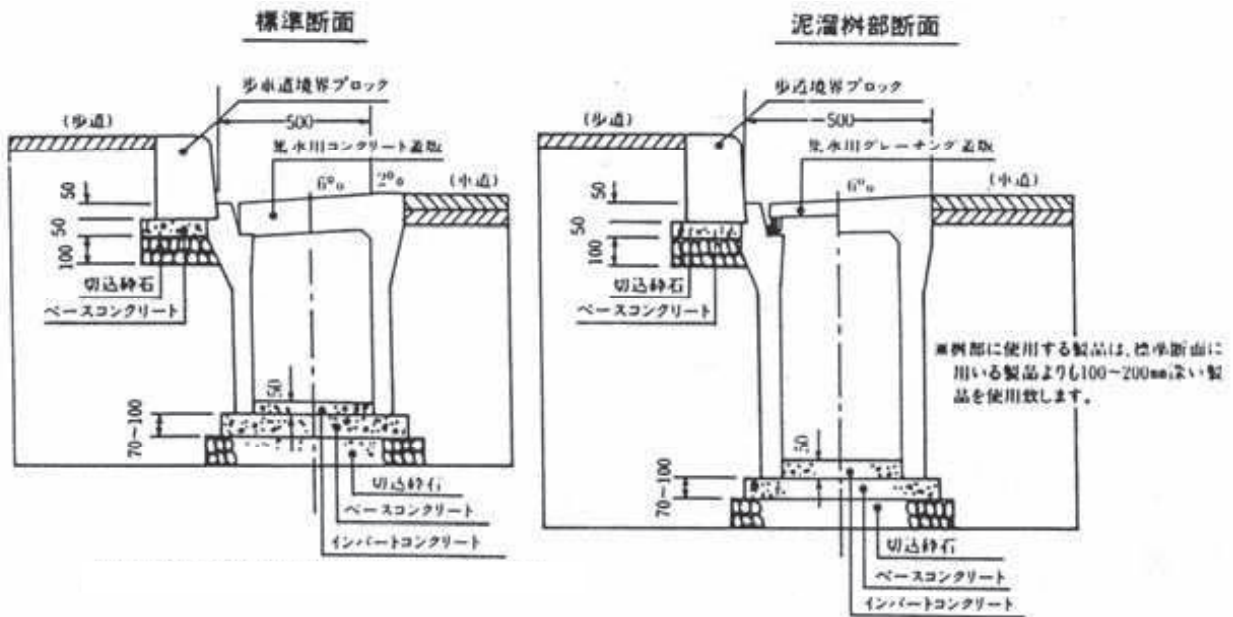
グレーチング蓋版 (かき上げタイプ) (固定式)



街路用 グレーチング 寸法・重量

呼 び	寸法 (mm)			参考重量 (kg)
	A	H	L	
				普通目
300用	400	95	995	37
400用	500	110	995	49
500用	600	125	995	71

施工断面図

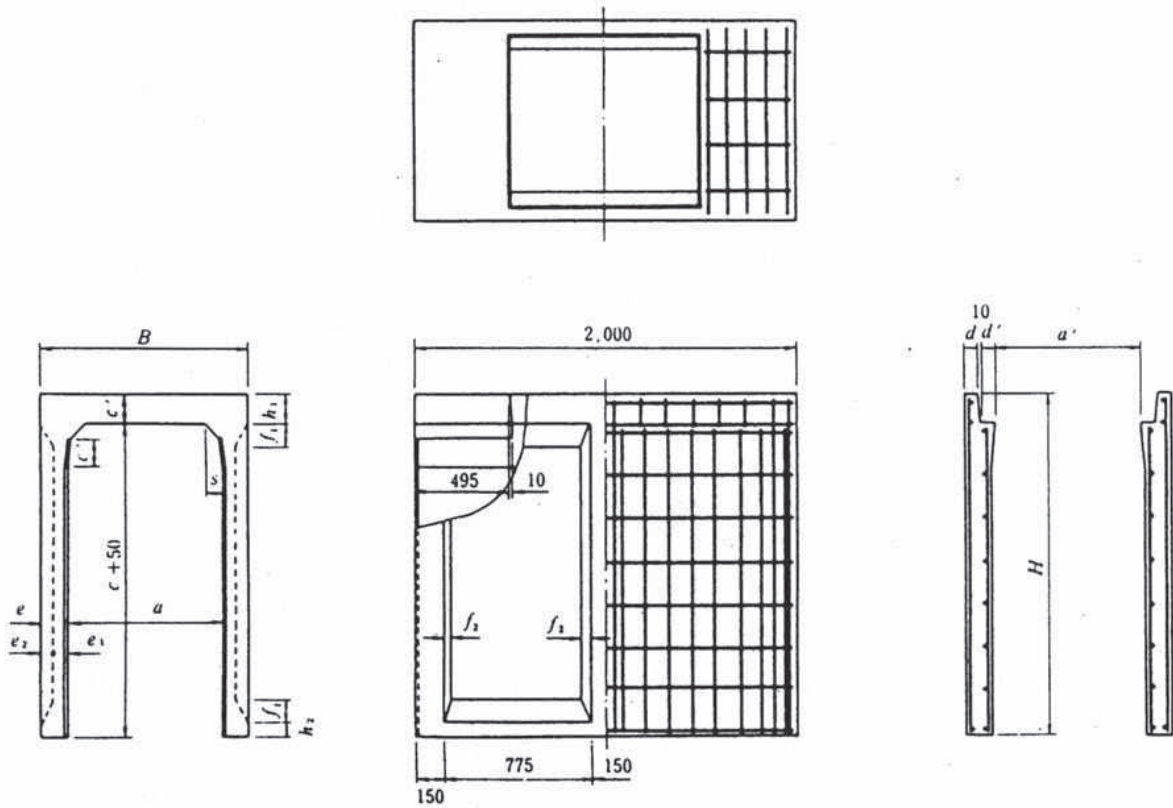


大型VS

[注文製品ですので、納入数、期日の御連絡をお願いいたします]

本体(水路巾700~1,000mmのもの)

規格図

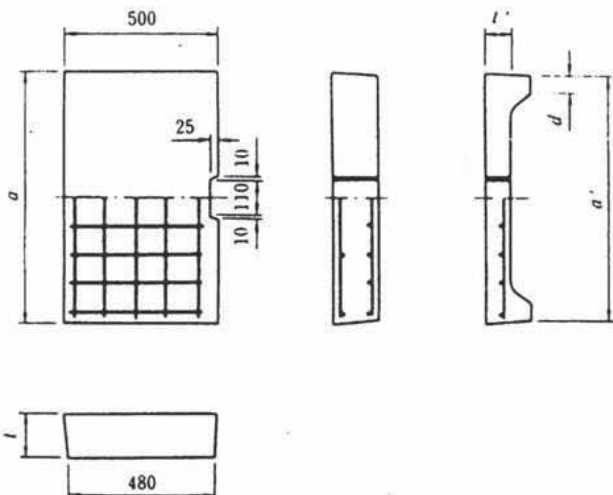


鉄筋コンクリート蓋版

規格図

(車道用)

(歩道用)



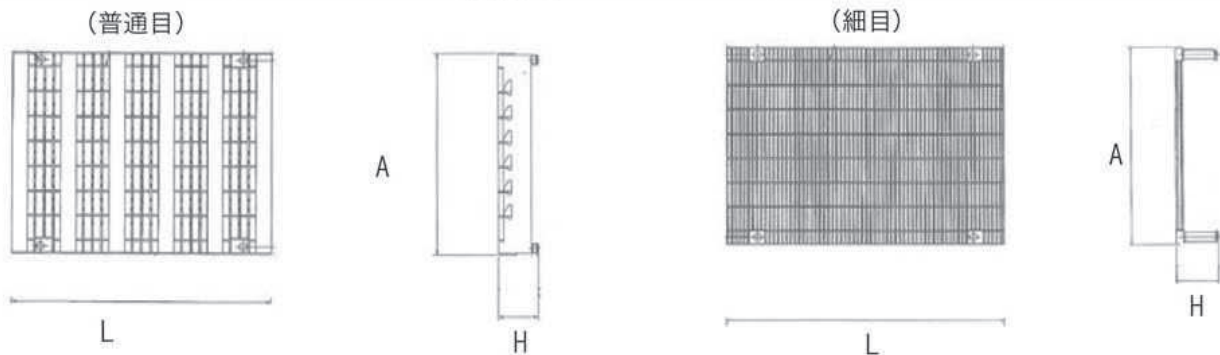
寸法・重量

呼び	寸法 (mm)					参考重量 (kg)	
	a	a'	d	t	t'		
車道用	700用	820	800	-	150	137	
	800用	920	900		160	165	
	900用	1,030	1,010		170	196	
	1,000用	1,130	1,110		180	228	
歩道用	700用	820	800	55	150	85	89
	800用	920	900		160	90	106
	900用	1,030	1,010	60	170	95	125
	1,000用	1,130	1,110		180	100	144

寸法・重量

呼び (巾×深)	寸法 (mm)																	参考重量 (kg)									
	B	H	a	a'	c	c'	d	d'	e	e1	e2	f1	f2	h1	h2	ℓ	s										
700×500	970	700	700	670	500	150	70	70	135	65	70	120	40	150	80	100	70	935									
×600		800			600													1,010									
×700		900			700													1,087									
×800		1,000			800													1,164									
×900		1,100			900													1,242									
×1,000		1,200			1,000													1,320									
×1,100		1,300			1,100													1,397									
×1,200		1,400		1,200	1,475																						
×1,300		1,500		666	150											72	140	70	70	120	40	160	80	80	80	1,557	
×1,400		1,600																								1,635	
×1,500		1,700																								1,713	
×1,600		1,800																								1,790	
×1,700		1,900																								1,868	
800×600		810																								600	1,120
×700		910																								700	1,200
×800		1,010		800	1,279																						
×900		1,110		768	100											71	140	75	70	70	120	40	160	80	80	1,361	
×1,000	1,210	1,444																									
×1,100	1,310	1,526																									
×1,200	1,410	1,608																									
×1,300	1,510	1,691																									
×1,400	1,610	1,778																									
×1,500	1,710	1,860																									
×1,600	1,810	1,942																									
×1,700	1,910	2,025																									
×1,800	2,010	2,107																									
900×700	920	700	1,310																								
×800	1,020	800	1,400																								
×900	1,120	900	1,483																								
×1,000	1,220	866	100	77	145	75	70	120	40	170	80	90	1,570														
×1,100	1,320												1,657														
×1,200	1,420												1,744														
×1,300	1,520												1,831														
×1,400	1,620												1,918														
×1,500	1,720												2,010														
×1,600	1,820												2,097														
×1,700	1,920	2,184																									
×1,800	2,020	2,271																									
×1,900	2,120	2,358																									
1,000×800	1,030	800	1,530																								
×900	1,130	900	1,620																								
×1,000	1,230	964	100	78	150	80	70	120	40	180	80	100	1,705														
×1,100	1,330												1,797														
×1,200	1,430												1,889														
×1,300	1,530												1,980														
×1,400	1,630												2,072														
×1,500	1,730												2,164														
×1,600	1,830												2,261														
×1,700	1,930	2,352																									
×1,800	2,030	2,444																									
×1,900	2,130	2,536																									
×2,000	2,230	2,627																									
×900	1,090	862	150	79	145	75	70	120	40	170	80	90	1,657														
×1,000	1,190												1,744														
×1,100	1,290												1,831														
×1,200	1,390												1,918														
×1,300	1,490												2,010														
×1,400	1,590												2,097														
×1,500	1,690												2,184														
×1,600	1,790	2,271																									
×1,700	1,890	2,358																									
×1,800	1,990	2,444																									
×1,900	2,090	2,536																									
×2,000	2,190	2,627																									

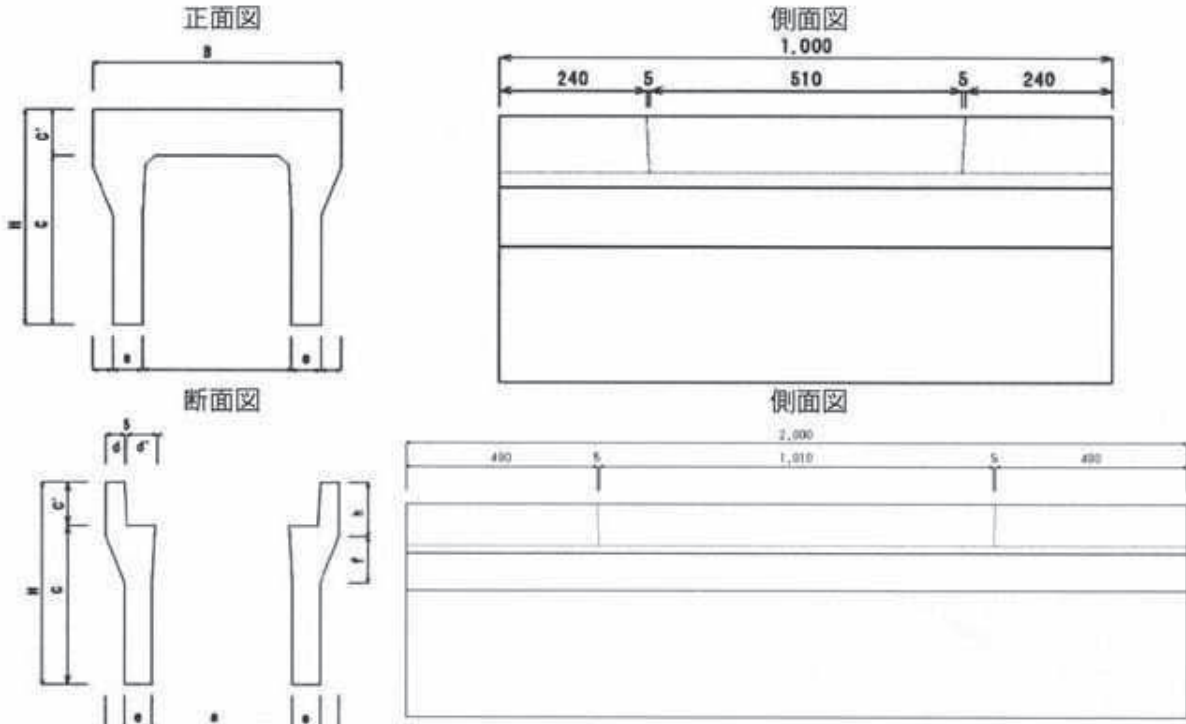
グレーチング蓋版 (固定式) 規格図 (かさ上げタイプ)



呼び	寸法 (mm)			参考重量 (kg)	
	A	H	L	普通目	細目
	700用	810	150	990	128
800用	910	160	990	145	161
900用	1020	170	990	162	177
1000用	1120	180	990	190	206

OVS (300タイプ)

勾配可変側溝 製品規格 (標準型)



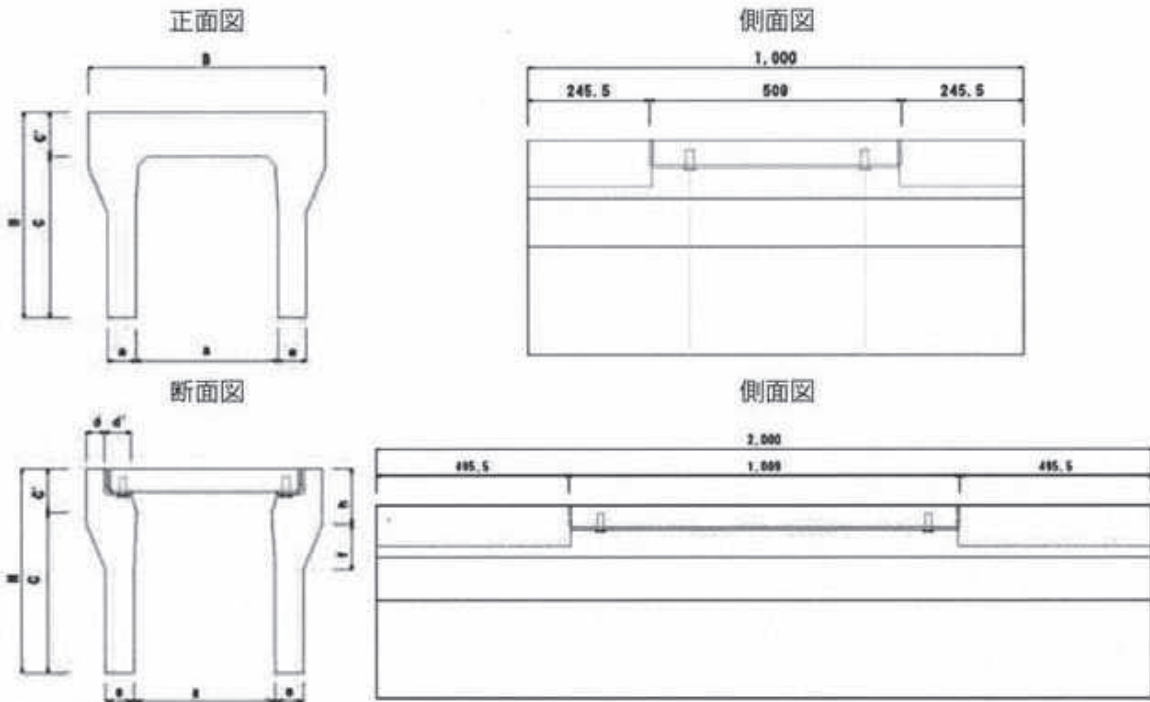
呼び名	寸法 (mm)										重量 (kg)	
	B	H	a	c	c'	d	d'	e	f	h	2m	1m
300 × 300	500	445	300	350	95	40	61	60	100	120	378	188
300 × 400		545		450			63				436	219
300 × 500		645		550			65				495	248
300 × 600		745		650			65	584	293			
300 × 700		845		750			68	649	325			
300 × 800		945		850			75	796	398			
300 × 900		1,045		950			71	85	120		871	436
300 × 1000		1,145		1,050							1,045	522
300 × 1100		1,245		1,150							1,129	564
300 × 1200		1,345		1,250			1,214	608				

※蓋に関しては、落ち蓋式側溝 300の1種及び3種が該当します。

株式会社 沖坤

OVS (300Gタイプ)

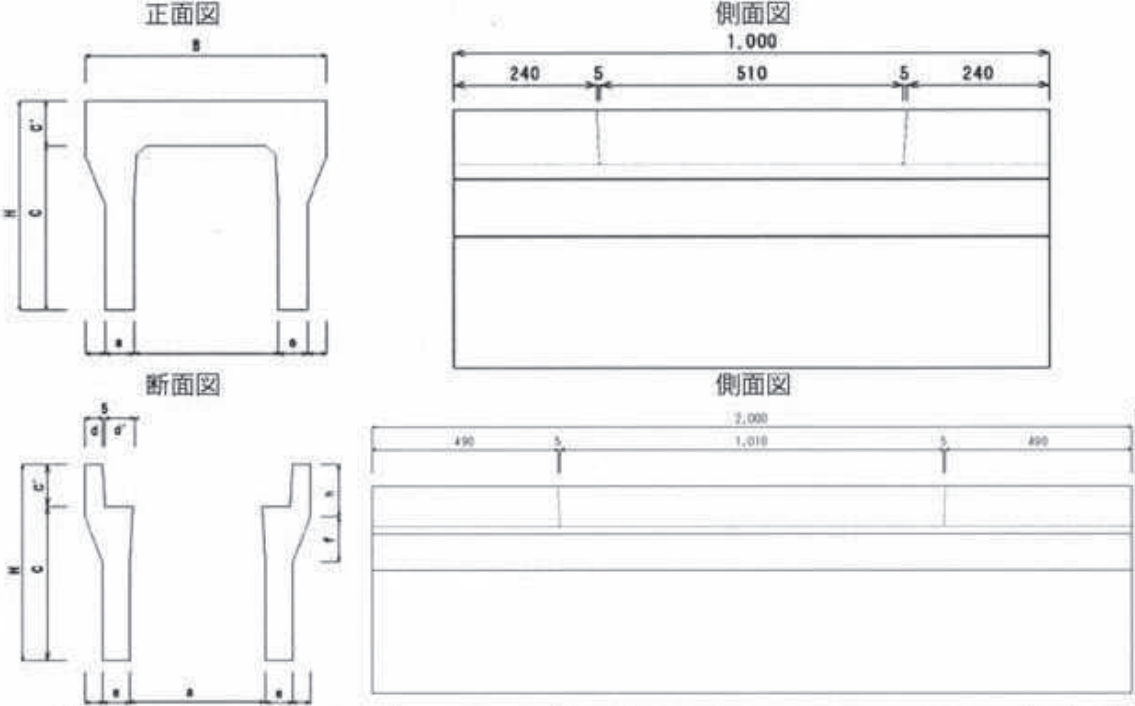
勾配可変側溝 製品規格 (G型)



呼び名	寸 法 (mm)										重量 (kg)	
	B	H	a	c	c'	d	d'	e	f	h	2m	1m
300 × 300	500	445	300	350	95	38	56	60	100	120	443	224
300 × 400		545		450							502	254
300 × 500		645		550							561	284
300 × 600		745		650							650	328
300 × 700		845		750							715	360
300 × 800		945		850							862	434
300 × 900		1,045		950					937		472	
300 × 1000		1,145		1,050					1,110		558	
300 × 1100		1,245		1,150					1,194		600	
300 × 1200		1,345		1,250					1,280		643	

OVS (400タイプ)

勾配可変側溝 製品規格 (標準型)

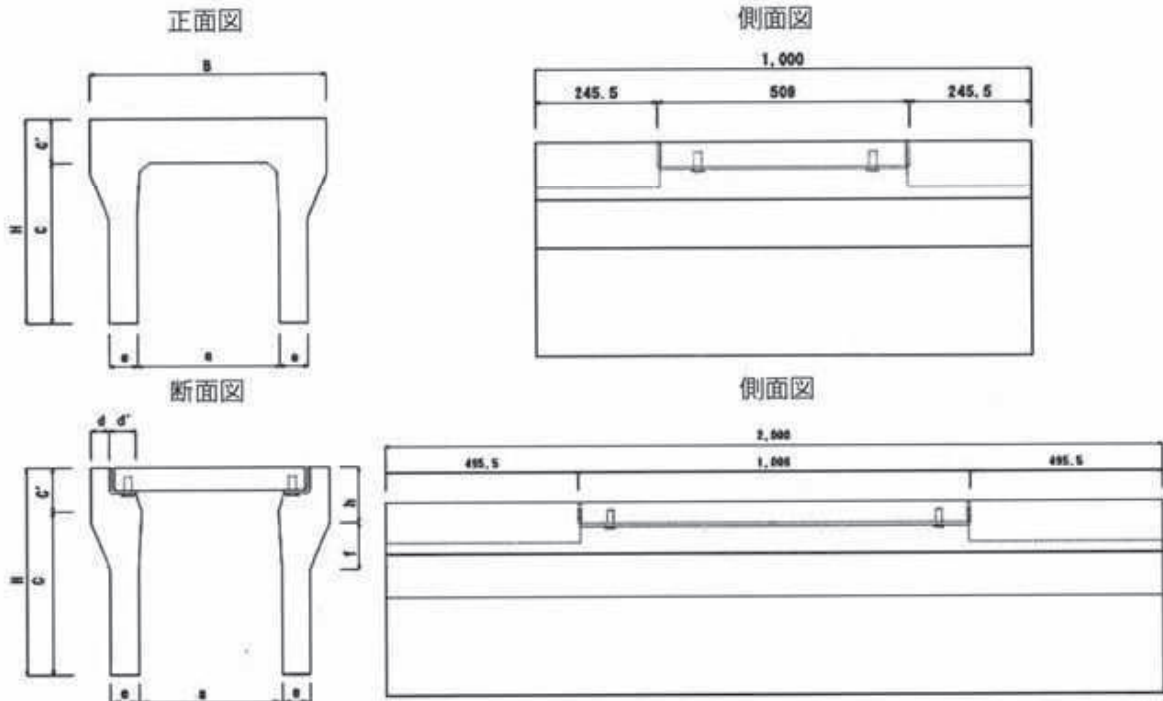


呼び名	寸 法 (mm)										重量 (kg)	
	B	H	a	c	c'	d	d'	e	f	h	2m	1m
400×400	610	560	400	450	110	45	62	70	100	130	520	263
400×500		660		550			66				593	301
400×600		760		650			66				661	335
400×700		860		750			69				734	372
400×800		960		850			69	803	408			
400×900		1,060		950			75	90	130		1,045	531
400×1000		1,160		1,050							1,133	576
400×1100		1,260		1,150							1,227	624
400×1200		1,360		1,250			1,334	669				

※蓋に関しては、落ち蓋式側溝 400の1種及び3種が該当します。

OVS (400Gタイプ)

勾配可変側溝 製品規格 (G型)



呼び名	寸法 (mm)										重量 (kg)	
	B	H	a	c	c'	d	d'	e	f	h	2m	1m
400×400	610	560	400	450	110	43	61	70	100	130	605	309
400×500		660		550							678	347
400×600		760		650							746	381
400×700		860		750							820	418
400×800		960		850				888	454			
400×900		1,060		950				1,130	577			
400×1000		1,160		1,050				1,218	622			
400×1100		1,260		1,150				1,312	670			
400×1200		1,360		1,250				1,419	715			

CB側溝

■ 流水性

底板部インバートにより、流量の少ない時でも、側溝中央が流水するようにし、ごみ等を残さない。

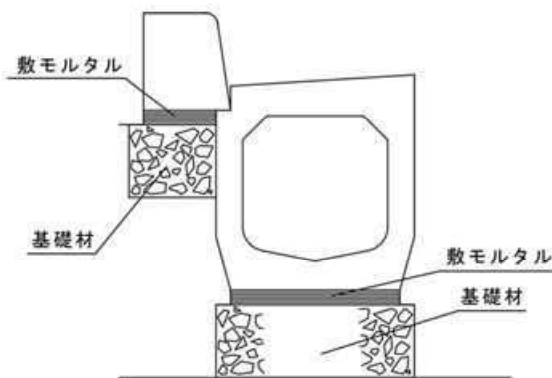
■ 経済性

側溝と蓋の一体化で、開渠側溝と比べてmあたりの単価が安くなる。また製品が長尺物(L=2m)なので施工が早い。

■ 施工性

設置面が幅広で、施工時に安定することにより、施工性に優れている。

■ 構造図



■ 騒音が無い

側溝と蓋が一体化しており、車両の通行時騒音公害を引き起こさない。

■ 安全性

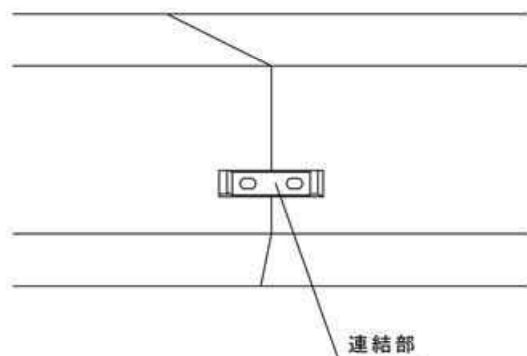
蓋割れ、落ちこみ等が無い。施工の際の転倒事故の災害が無く安全である。

街路用はオプションで上面にリブを付ける事ができ、自動車運転手に危険を知らせる事ができる。

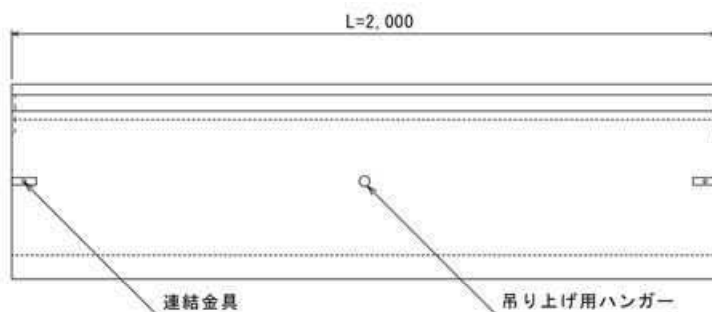
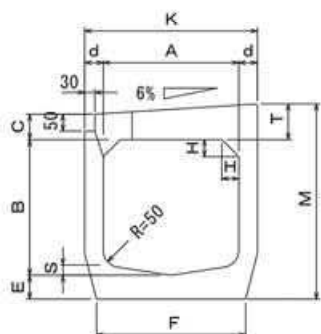
■ ジョイント処理

連結プレートを使用するので、埋戻しの際にズレにくい。

■ 接続部分詳細図

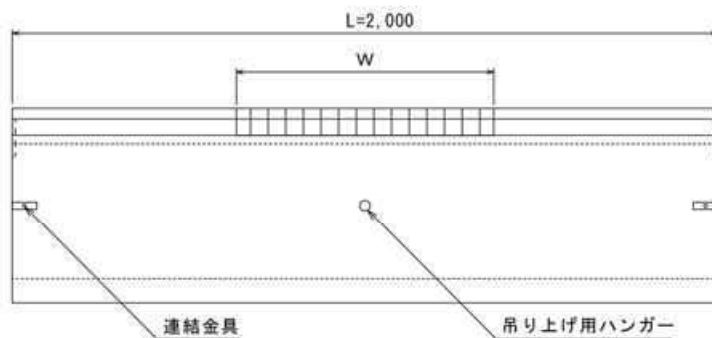
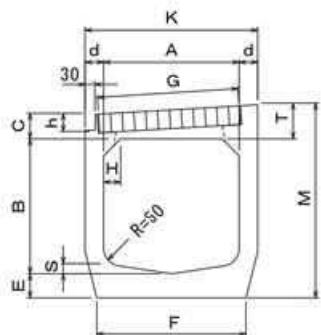


(1) CB側溝(街路用)



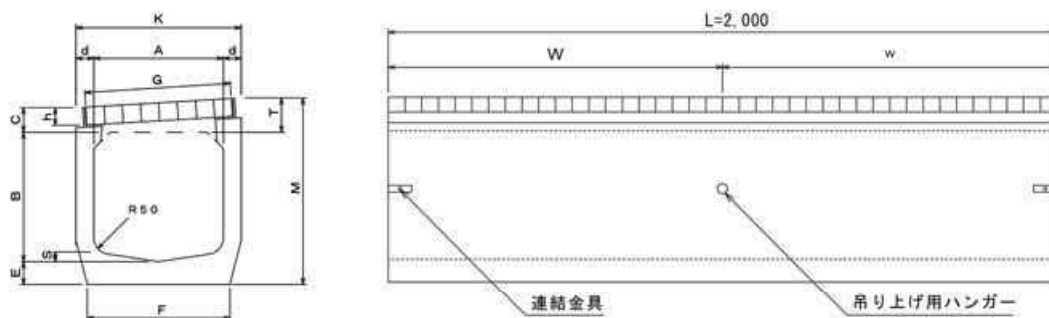
呼び名	寸法表 (mm)								外寸法表 (mm)			参考重量 (kg)
	A	B	d	C	T	E	H	S	K	M	F	
300A	300	300	55	60	85	60	50	30	410	445	350	449
300B		400								545		
400A	400	500	75	105	70	50	40	510	575	440	638	
400B									675			693
500A	500	600	65	110	80	100	40	630	690	550	896	
500B									790			961
600A	600	700	80	125	80	100	40	730	805	650	1129	
600B									905			1195

(2) CB側溝(街路用)グレーチング付



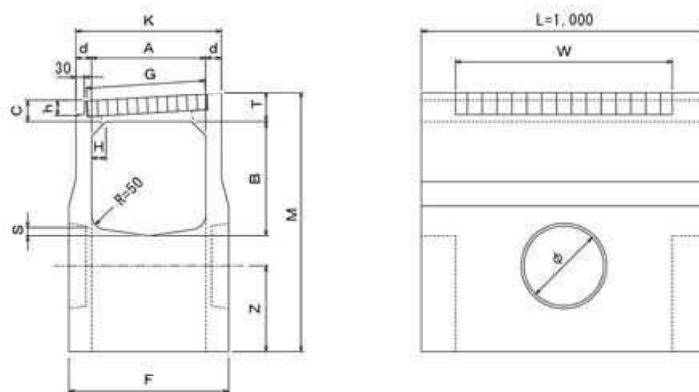
呼び名	寸法表 (mm)								外寸法表 (mm)			グレーチング寸法 (mm)			参考重量 (kg)
	A	B	d	C	T	E	H	S	K	M	F	G	h	w	
300A-G	300	300	55	60	85	60	50	30	410	445	350	344	44	515	435
300B-G		400								545					
400A-G	400	500	75	105	70	50	40	510	575	440	438	50	642	608	
400B-G									675						663
500A-G	500	600	65	110	80	100	40	630	690	550	550	60	642	856	
500B-G									790						921
600A-G	600	700	80	125	80	100	40	730	805	650	600	75	642	1079	
600B-G									905						1144

(3) CB側溝(街路用)オールグレーチング付



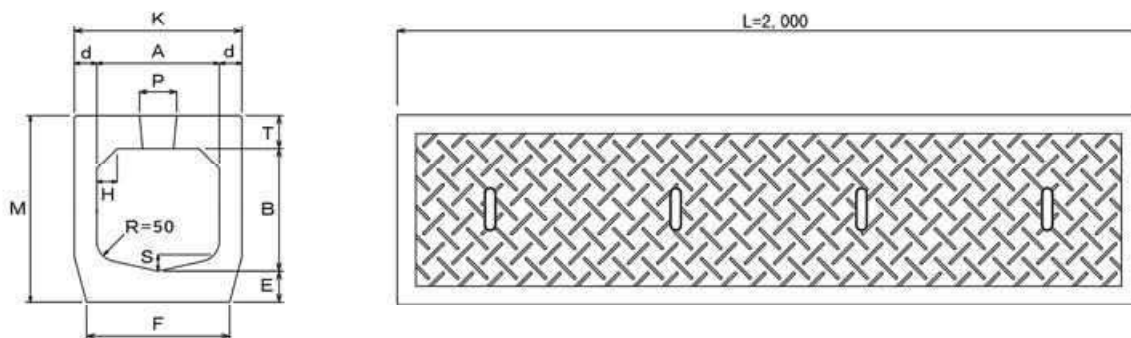
呼び名	寸法表 (mm)								外寸法表 (mm)			グレーチング寸法(mm)			参考重量 (kg)
	A	B	d	C	T	E	H	S	K	M	F	G	h	w	
300A-GO	300	300	55	60	85	60	50	30	410	460	350	350	44	995	440
300B-GO		400								560					
400A-GO	400	400	75	105	70	50	40	510	590	440	450	55	995	598	
400B-GO		500							690						653
500A-GO	500	500	65	110	80	100	40	630	695	550	600	65	995	795	
500B-GO		600							795						855
600A-GO	600	600	80	125	100	730	810	650	700	75	990				

(4) CB側溝(街路用)集水枳



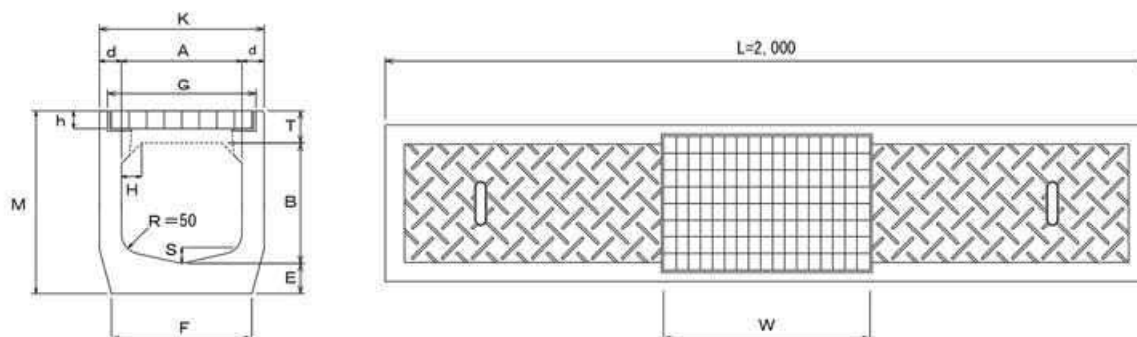
呼び名	寸法表 (mm)								外寸法表 (mm)			グレーチング寸法(mm)			ソコ部寸法		参考重量 (kg)
	A	B	d	C	T	H	S	K	M	F	G	h	w	Z	φ		
300A-MG	300	300	55	60	85	50	30	410	825	460	344	44	515	300	280	407	
300B-MG		400															382
400A-MG	400	400	75	105	70	50	40	510	910	560	438	50	642	350	380	531	
400B-MG		500															451
500A-MG	500	500	65	110	80	100	40	630	1000	680	550	60	642	400	480	586	
500B-MG		600															556
600A-MG	600	600	700	80	125	100	40	730	1170	780	600	75	642	400	480	715	
600B-MG		700															697

(5) CB側溝(フラット)



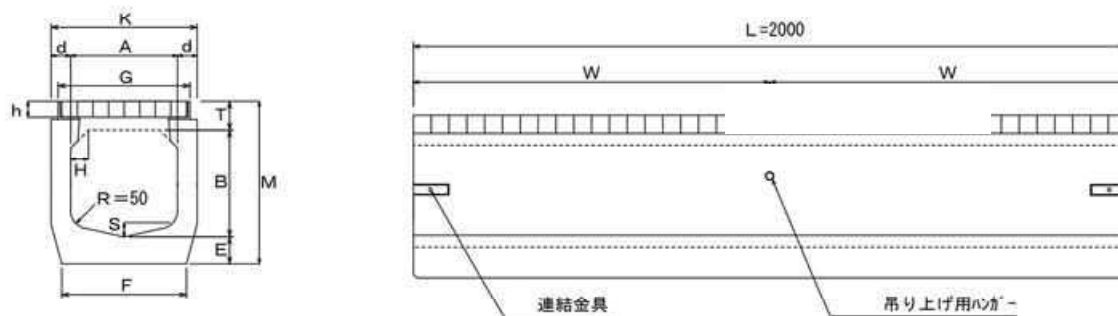
呼び名	寸法表 (mm)							外寸法表 (mm)				参考重量 (kg)
	A	B	d	T	E	S	H	K	M	F	P	
300A-FC	300	300	55	80	75	30	50	410	455	350	110	504
300B-FC		400		555								
400A-FC	400	400	90	85	40	100	730	510	575	440	687	
400B-FC		500						675				
500A-FC	500	500	105	85	40	100	730	630	690	550	958	
500B-FC		600						790				
600A-FC	600	600	105	85	40	100	730	790	660	1164		
600B-FC		700						890				

(6) CB側溝(フラット)グレーチング付



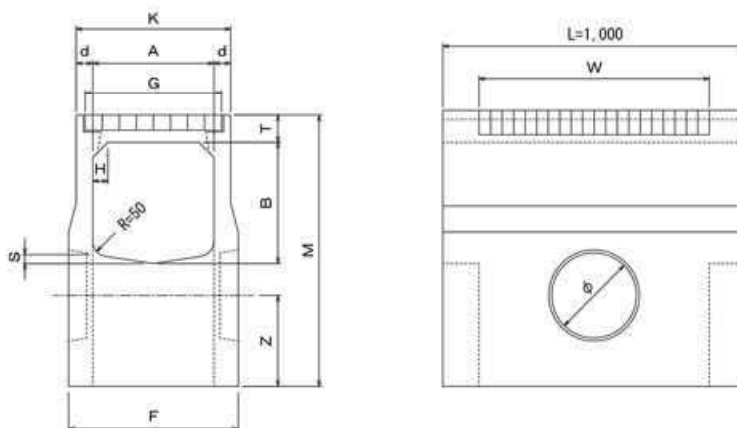
呼び名	寸法表 (mm)							外寸法表 (mm)			グレーチング寸法(mm)			参考重量 (kg)
	A	B	d	T	E	H	S	K	M	F	G	h	w	
300A-FC-G	300	300	55	80	75	50	30	410	455	350	344	44	515	487
300B-FC-G		400		555										
400A-FC-G	400	400	90	85	40	100	730	510	575	440	438	50	642	649
400B-FC-G		500						675						
500A-FC-G	500	500	105	85	40	100	730	630	690	550	550	60	642	906
500B-FC-G		600						790						
600A-FC-G	600	600	105	85	40	100	730	790	650	600	75	75	1166	
600B-FC-G		700						890						

(7) CB側溝(フラット)オールグレーチング付



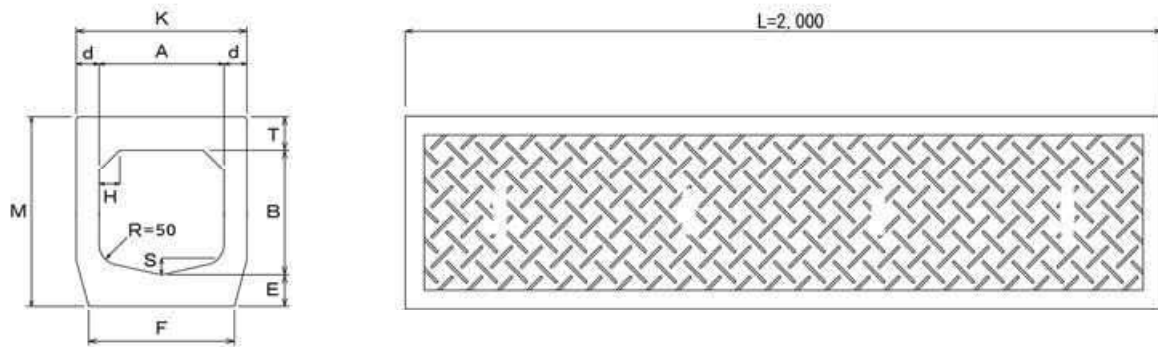
呼び名	寸法表 (mm)							外寸法表 (mm)			グレーチング寸法(mm)			参考重量 (kg)
	A	B	d	T	E	H	S	K	M	F	G	h	w	
300A-FC-GO	300	300	55	80	75	50	30	410	455	350	350	44	995	434
300B-FC-GO		400		555					489					
400A-FC-GO	400	400	90	85	50	40	510	575	440	450	50	995	585	
400B-FC-GO		500						675					640	
500A-FC-GO	500	500	105	100	50	40	630	690	550	600	65	995	786	
500B-FC-GO		600						790					851	
600A-FC-GO	600	600	105	100	50	40	730	790	650	700	75	995	967	
600B-FC-GO		700						890					1032	

(8) CB側溝(フラット)集水枳



呼び名	寸法表 (mm)							外寸法表 (mm)			グレーチング寸法(mm)			ソケット部寸法		参考重量 (kg)
	A	B	d	T	H	S	K	M	F	G	h	w	Z	φ		
300A-FC-MG	300	300	55	80	50	30	410	830	460	344	44	515	300	280	412	
300B-FC-MG		400		388												
400A-FC-MG	400	400	90	85	50	40	510	915	560	438	50	642	300	280	471	
400B-FC-MG		500													441	
500A-FC-MG	500	500	105	100	50	40	630	995	680	550	60	642	400	380	568	
500B-FC-MG		600													540	

(9) CB側溝(横断埋設)



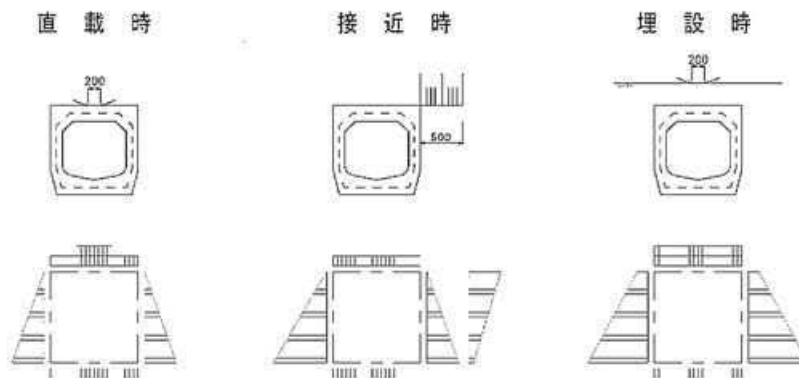
呼び名	寸法表 (mm)							外寸法表 (mm)			参考重量 (kg)
	A	B	d	T	E	S	H	K	M	F	
300A-横断埋設	300	300	55	80	75	30	50	410	455	350	504
300B-横断埋設		400		555	559						
400A-横断埋設	400	500	65	90	85	40	50	510	575	440	687
400B-横断埋設				675					742		
500A-横断埋設	500	600	105	105	85	40	50	630	690	550	958
500B-横断埋設									790		
600A-横断埋設	600	700	105	105	85	40	100	730	790	660	1164
600B-横断埋設									890		

■ 設計条件

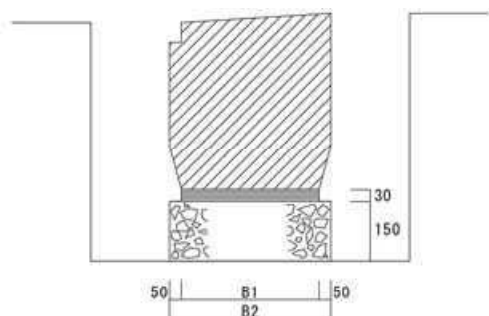
- (1) 活荷重 T-25(後輪一輪荷重=50kN)
- (2) 衝撃係数 $i=0.3$
- (3) 断面力低減係数 $\beta=0.9$ (道路土工カルバート工指針)
- (4) 単位体積重量 コンクリート: $\gamma_c = 24.5 \text{ kN/m}^2$ (道路土工カルバート工指針)
 舗装: $\gamma_h = 23.0 \text{ kN/m}^2$ (道路土工カルバート工指針)
 土: $\gamma = 18.0 \text{ kN/m}^2$ (道路土工カルバート工指針)
- (5) 土圧係数: k (静止土圧係数) $k = 0.5$ (道路土工カルバート工指針)
- (6) 土被り 許容土被り: $H=0\sim 3.0\text{m}$

※ 土被りは上記を基本とします。ただし、最大土被り以上は別途計算が可能です。
 また、側溝類は取換え容易なものとして扱います。許容土被りにご注意ください。

■ 荷重CASE(九州地方建設局)



(10) 土工計算に用いる本体残土量



	本体容積 m ³	敷モルタル		基礎材	
		B1	Vm ³	B1	Vm ³
300	0.173	0.35	0.0105	0.45	0.0675
400	0.279	0.44	0.0132	0.54	0.081
500	0.417	0.56	0.0168	0.65	0.099
600	0.563	0.65	0.0195	0.75	0.1125

(11) 排水断面

■ 設計条件

道路土工要領(日本道路協会)に従い、以下のように計算します。

- 断面積 : S
- 流水面積 : CB側溝の通水面積 = Am²(水深の80%)
- 粗度係数 : 2次製品の場合 n=0.013

$$Q = A \cdot V$$

$$V = \frac{1}{n} \cdot R^{2/3} \cdot I^{1/2} \quad (\text{マンニング流速公式})$$

Q: 許容通水量 m³/sec

V: 平均流速 m/sec

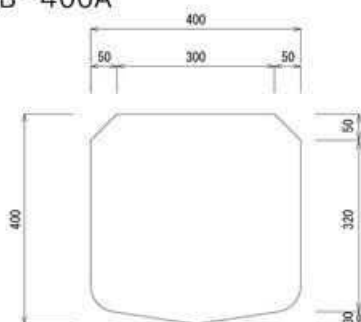
R: 径深 = A/P m

P: 潤辺長 m

I: 水路勾配

以上の条件に基づいて、8割水深断面の流速と流量を次ページに示します。

例:CB-400A



断面積 (S)	0.1507
通小断面積 (A)	0.1212
潤辺長 (Pn)	0.9544
径深 (Rn)	0.1270

C B側溝流量計算書（8割水深）

		300A	300B	400A	400B	500A	500B	600A	600B
a		300	300	400	400	500	500	600	600
b		300	400	400	500	500	600	600	700
s		30	30	30	30	40	40	40	40
r		50	50	50	50	50	50	50	50
h		50	50	50	50	50	50	100	100
A (m ²)		0.0668	0.0908	0.1212	0.1532	0.1893	0.2293	0.2752	0.3232
P (m)		0.6993	0.8593	0.9544	1.1144	1.1970	1.3570	1.4540	1.6140
R (m)		0.0955	0.1057	0.1270	0.1375	0.1581	0.1690	0.1893	0.2002
R ^{2/3} (m)		0.2089	0.2236	0.2527	0.2664	0.2924	0.3057	0.3297	0.3422
0.3%	V	0.8801	0.9421	1.0647	1.1224	1.2320	1.2880	1.3891	1.4418
	Q	0.0588	0.0855	0.1290	0.1720	0.2332	0.2953	0.3823	0.4660
0.5%	V	1.1363	1.2162	1.3745	1.4490	1.5904	1.6628	1.7933	1.8613
	Q	0.0759	0.1104	0.1666	0.2220	0.3011	0.3813	0.4935	0.6016
1.0%	V	1.6069	1.7200	1.9438	2.0492	2.2492	2.3515	2.5362	2.6323
	Q	0.1073	0.1562	0.2356	0.3139	0.4258	0.5392	0.6980	0.8508
1.5%	V	1.9681	2.1066	2.3807	2.5098	2.7547	2.8800	3.1061	3.2239
	Q	0.1315	0.1913	0.2885	0.3845	0.5215	0.6604	0.8548	1.0420
2.0%	V	2.2725	2.4324	2.7490	2.8980	3.1809	3.3256	3.5867	3.7226
	Q	0.1518	0.2209	0.3332	0.4440	0.6021	0.7626	0.9871	1.2031
2.5%	V	2.5408	2.7196	3.0735	3.2401	3.5563	3.7181	4.0100	4.1620
	Q	0.1697	0.2469	0.3725	0.4964	0.6732	0.8526	1.1036	1.3452
3.0%	V	2.7833	2.9791	3.3668	3.5494	3.8958	4.0730	4.3927	4.5593
	Q	0.1859	0.2705	0.4081	0.5438	0.7375	0.9339	1.2089	1.4736
3.5%	V	3.0063	3.2178	3.6366	3.8338	4.2079	4.3993	4.7447	4.9246
	Q	0.2008	0.2922	0.4408	0.5873	0.7966	1.0088	1.3057	1.5916
4.0%	V	3.2138	3.4400	3.8877	4.0985	4.4985	4.7031	5.0723	5.2646
	Q	0.2147	0.3124	0.4712	0.6279	0.8516	1.0784	1.3959	1.7015
4.5%	V	3.4088	3.6487	4.1235	4.3471	4.7713	4.9884	5.3800	5.5840
	Q	0.2277	0.3313	0.4998	0.6660	0.9032	1.1438	1.4806	1.8047
5.0%	V	3.5932	3.8460	4.3466	4.5822	5.0294	5.2582	5.6710	5.8860
	Q	0.2400	0.3492	0.5268	0.7020	0.9521	1.2057	1.5607	1.9024
6.0%	V	3.9361	4.2131	4.7614	5.0196	5.5095	5.7601	6.2123	6.4478
	Q	0.2629	0.3825	0.5771	0.7690	1.0429	1.3208	1.7096	2.0839
7.0%	V	4.2515	4.5507	5.1429	5.4218	5.9509	6.2216	6.7100	6.9644
	Q	0.2840	0.4132	0.6233	0.8306	1.1265	1.4266	1.8466	2.2509
8.0%	V	4.5451	4.8649	5.4980	5.7961	6.3618	6.6512	7.1733	7.4453
	Q	0.3036	0.4417	0.6664	0.8880	1.2043	1.5251	1.9741	2.4063
9.0%	V	4.8208	5.1600	5.8315	6.1477	6.7477	7.0546	7.6085	7.8969
	Q	0.3220	0.4685	0.7068	0.9418	1.2773	1.6176	2.0939	2.5523
10.0%	V	5.0815	5.4391	6.1470	6.4802	7.1127	7.4362	8.0200	8.3241
	Q	0.3394	0.4939	0.7450	0.9928	1.3464	1.7051	2.2071	2.6903
11.0%	V	5.3296	5.7046	6.4470	6.7965	7.4599	7.7992	8.4115	8.7304
	Q	0.3560	0.5180	0.7814	1.0412	1.4122	1.7884	2.3148	2.8217
12.0%	V	5.5665	5.9583	6.7337	7.0987	7.7916	8.1460	8.7855	9.1186
	Q	0.3718	0.5410	0.8161	1.0875	1.4749	1.8679	2.4178	2.9471

上段は平均流速 (m/s) 下段は許容通水量 (m³/s)

特徴①: 集水力アップ

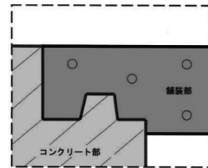
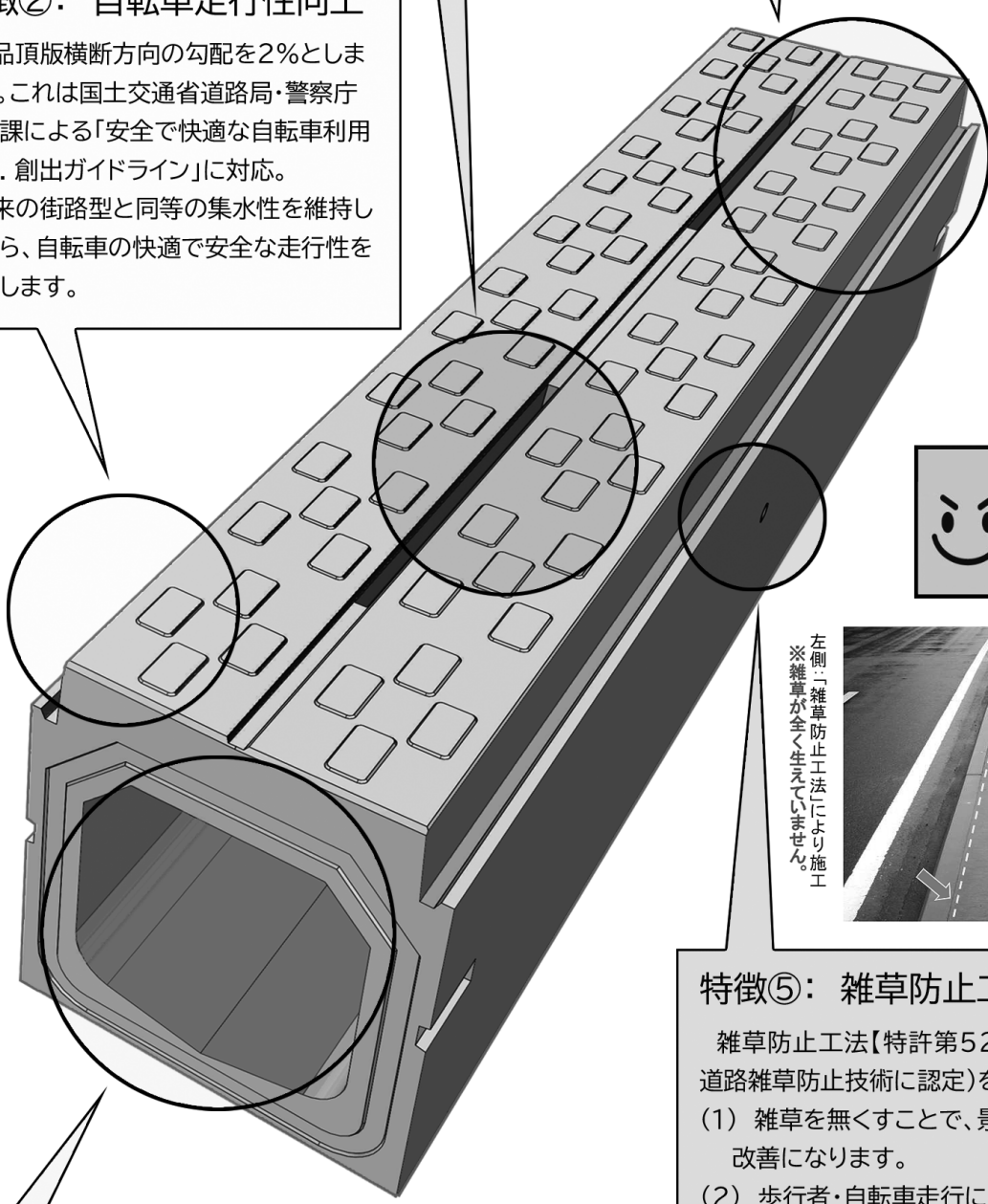
年々激甚化する集中豪雨に対応するため、製品頂版へスリット孔を設ける事で、舗装表面水をいち早く集水。雨天時のスリップのリスクが大幅に低減され、自転車・自動車の通行がより安心・安全へ。

特徴②: 自転車走行性向上

製品頂版横断方向の勾配を2%としました。これは国土交通省道路局・警察庁交通課による「安全で快適な自転車利用環境. 創出ガイドライン」に対応。従来の街路型と同等の集水性を維持しながら、自転車の快適で安全な走行性を確保します。

特徴③: 沖縄らしいデザイン

滑り止め模様の一環として、沖縄の伝統模様であるミンサー意匠を製品頂版へ意匠として盛り込みました。日常的に利用するウチナーンチュのため、沖縄へ来訪された観光客のため、「いつの世も未長く」の願いを込めた側溝です。



左側「雑草防止工法」により施工
※雑草が全く生えていません。



右側「通常のブロックで施工」
※肌別れして雑草が繁殖しています。

特徴④: 従来型と同じ断面

矩形の流量と設置性、底版の流水速度のバランスを取った、従来のCB側溝の断面を継承しています。施工業者の方々にも馴染みのある断面となっています。

特徴⑤: 雑草防止工法

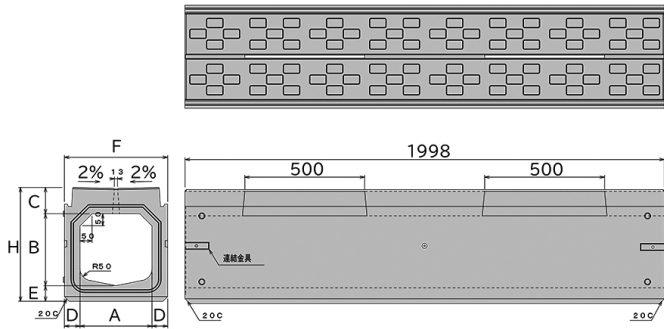
雑草防止工法【特許第5285182】(国土交通省・道路雑草防止技術に認定)を導入。

- (1) 雑草を無くすことで、景観が良くなり道路環境の改善になります。
- (2) 歩行者・自転車走行にやさしい構造で、交通事故の減少に寄与します。
- (3) 維持管理に要する草刈り費用が削減されます。
- (4) 雑草防止工法の突起部は植物の成長を確実に止める効果があります。また舗装部が突起としっかり噛み合ため、舗装のズレ防止効果があります。

CB側溝(改良型)

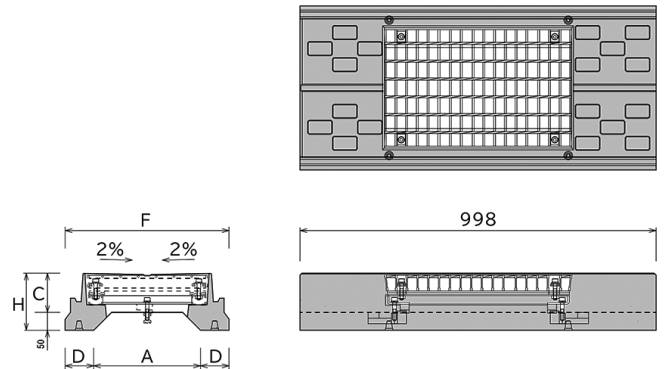
縦断T-25雑草防止

■本体 製品図



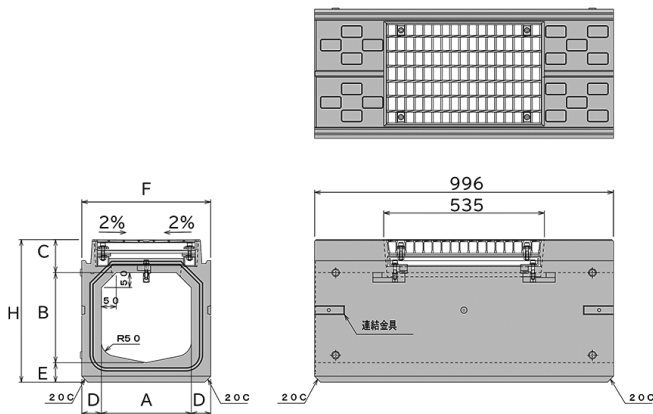
呼び名	寸法(mm)							参考重量(kg)
	A	B	C	D	E	F	H	
300×300	300	300	110	65	65	430	475	563
300×400	300	400	110	65	65	430	575	624
400×400	400	400	125	70	75	540	600	801
400×500	400	500	125	70	75	540	700	867
500×500	500	500	140	75	80	650	720	1,070
500×600	500	600	140	75	80	650	820	1,140

■維持管理柵(上部) 製品図



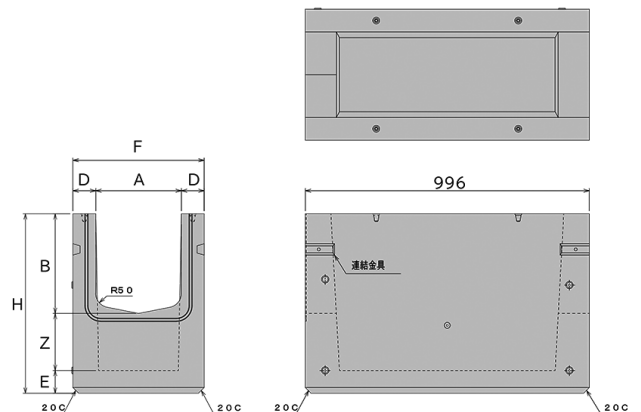
呼び名	寸法(mm)					参考重量(kg)
	A	C	D	F	H	
300	300	110	80	460	160	82
400	400	125	85	570	175	113
500	500	140	90	680	190	146

■集水用 製品図



呼び名	寸法(mm)							参考重量(kg)
	A	B	C	D	E	F	H	
300×300	300	300	110	65	65	430	475	234
300×400	300	400	110	65	65	430	575	265
400×400	400	400	125	70	75	540	600	353
400×500	400	500	125	70	75	540	700	386
500×500	500	500	140	75	80	650	720	487
500×600	500	600	140	75	80	650	820	522

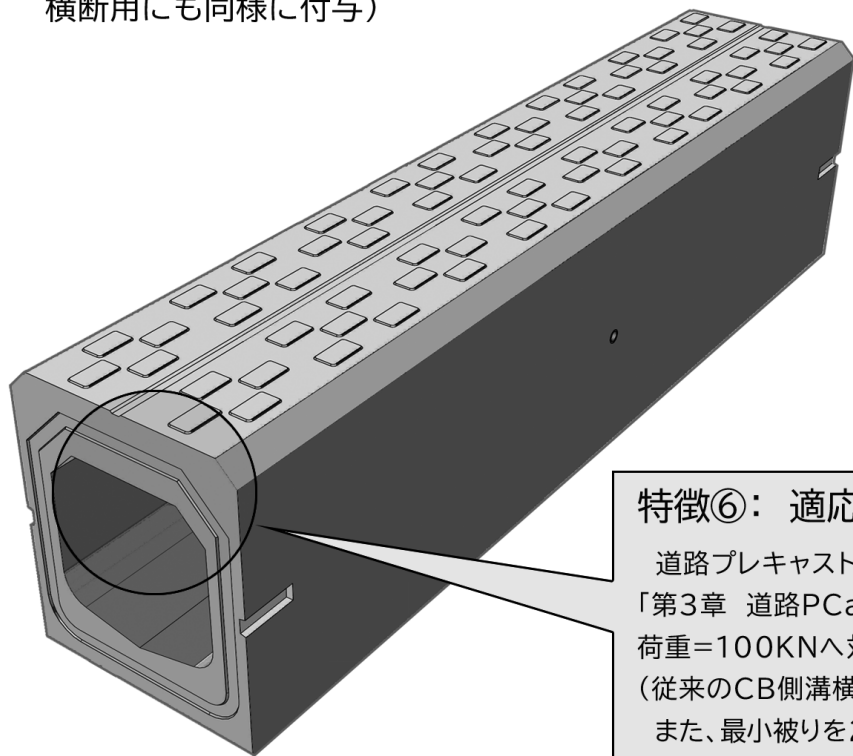
■維持管理柵(下部) 製品図



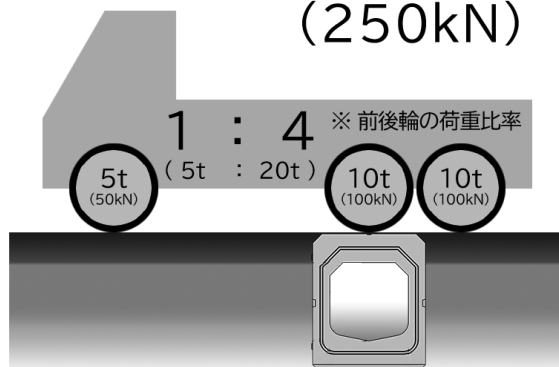
呼び名	寸法(mm)							参考重量(kg)
	A	B	D	E	F	Z	H	
300×300	300	250	80	80	460	200	530	349
300×400	300	350	80	80	460	200	630	396
400×400	400	350	85	80	570	200	630	446
400×500	400	450	85	80	570	200	730	493
500×500	500	450	90	80	680	200	730	541
500×600	500	550	90	80	680	200	830	604

CB側溝（改良型）横断T-25

（縦断用の特長②・③・④は、
横断用にも同様に付与）



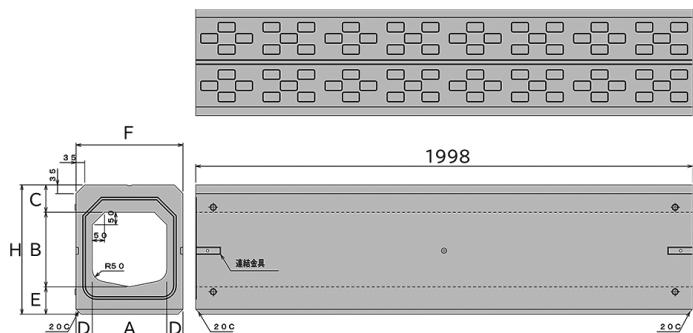
■T-25 = 総重量25t
(250kN)



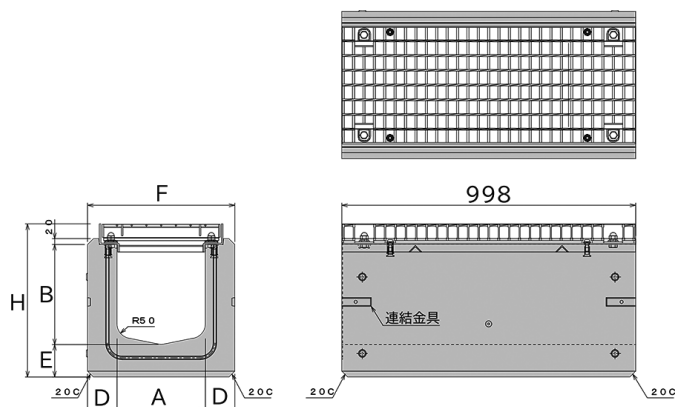
特徴⑥：適応輪荷重の改良

道路プレキャストコンクリート工指針(※)【第6編 水路工編】「第3章 道路PCa水路の設計」で推奨されている、T-25直截荷重=100kNへ対応し、曲げひび割れ耐力を大幅に向上。
(従来のCB側溝横断用はT-25直截荷重=50kNの設計)
また、最小被りを20mm以上とし、長期耐久性を向上しました。
※発行：(一社)道路プレキャストコンクリート製品技術協会

■本体 製品図



■集水用 製品図



呼び名	寸法(mm)							参考重量(kg)
	A	B	C	D	E	F	H	
300×300	300	300	110	65	110	430	520	672
300×400	300	400	110	65	110	430	620	735
400×400	400	400	125	70	110	540	635	916
400×500	400	500	125	70	110	540	735	983
500×500	500	500	140	75	110	650	750	1,196
500×600	500	600	140	75	110	650	850	1,268

呼び名	寸法(mm)						参考重量(kg)
	A	B	D	E	F	H	
300×300	300	340	100	110	500	520	322
300×400	300	440	100	110	500	620	372
400×400	400	445	120	110	640	635	462
400×500	400	545	120	110	640	735	521
500×500	500	550	140	110	780	750	624
500×600	500	650	140	110	780	850	694

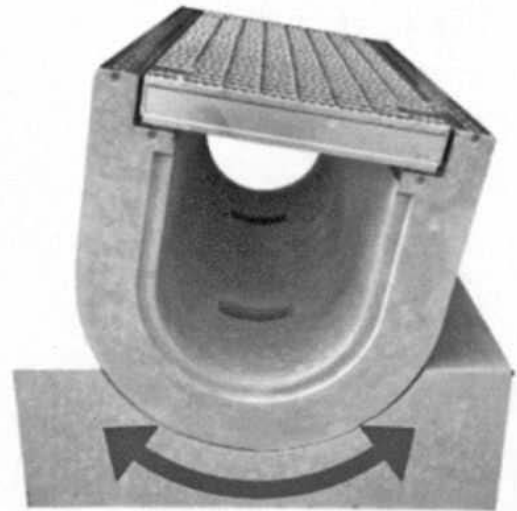
FR横断側溝

NETIS登録：CB-14006-A

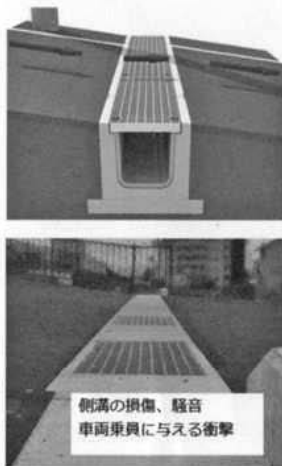
■坂道用横断側溝

FR（フリーローテーション）横断側溝は横断箇所を使用する排水構造物です。従来は水平に側溝を施工して勾配変化が生じていましたが、本製品を使用することにより、横断部分の勾配変化無しで車両のスムーズな走行を可能にし、安全性が向上します。

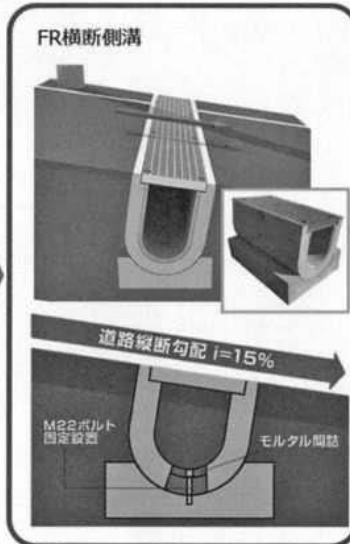
側溝底面をR形状とし、専用の基礎と組み合わせることで、無段階に勾配調整が可能となります。同様の技術による専用樹（FR樹）との組み合わせにより、縦断側溝との取り付け時においても段差が生じません。



従来工法

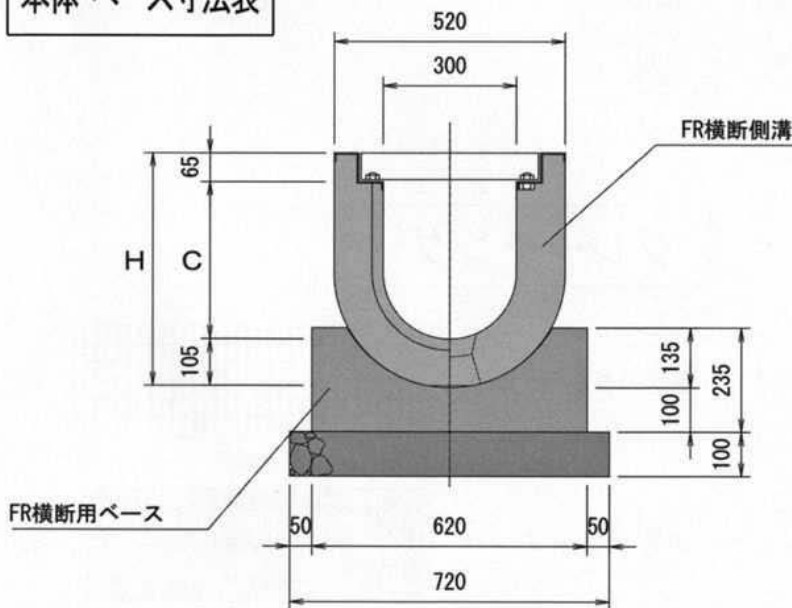


FR横断側溝



- ・道路の縦断勾配に無段階に対応（縦断勾配15%まで対応可能）
- ・勾配変化なしで車両のスムーズな走行を実現
- ・車両走行時に側溝に与える衝撃が軽減されるため、側溝の劣化を抑制、騒音の解消
- ・鋼製受枠には滑り止め加工（縞鋼板・ノンスリップ加工）が施されており、特に二輪車走行時の転倒事故を防止します。

本体・ベース寸法表



	C寸法	H寸法
本体300A	355	525
本体300B	455	625
本体300C	555	725

	L寸法
本体	500,1000
ベース	1000,1500

■FR横断側溝（坂道横断）本体・ベース組合せ例

横断幅	組合せ					
2.5m	本体	1	1	0.5		
	ベース	1.5	1			
3.0m	本体	1	1	1		
	ベース	1.5		1.5		
3.5m	本体	1	1	1	0.5	
	ベース	1.5	1	1		
4.0m	本体	1	1	1	1	
	ベース	1.5	1		1.5	
4.5m	本体	1	1	1	1	0.5
	ベース	1.5	1	1	1	

※ 専用樹もございます。※ 準備中につき、ご注文の際はご相談お願い致します。

DO側溝

特長

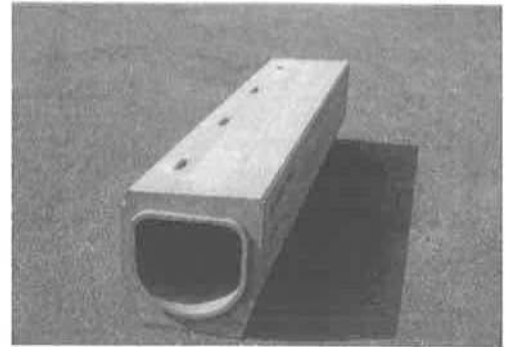
DO側溝は、T-25設計荷重に対応した構造設計と水理実験により開発された管渠型側溝で、安全性・通水性に優れており、機能的で高効率な排水システムを構築します。

●T-25基準をクリアー

DO側溝は、国土交通省九州地方整備局制定の「管渠型側溝設計計算要領」に基づき、T-25荷重で計算されています。

※1 九州地方建設局企画部技術管理課より管渠型側溝T-25に関する構造計算書審査結果、DO側溝は可と報告されました。

国土交通省 九州地方整備局標準化対象



管渠型側溝設計計算要領の概要（一部）

●設計条件

①設計輪荷重 T-25

- 後輪片荷重 $P=50\text{KN}$
- 後輪接地面積 $20\text{cm} \times 50\text{cm}$
- * 2輪後輪 1輪荷重
- ・縦断車両直載時 $P=50\text{KN}$
- ・縦断車両接近時 $q=100\text{KN}/\text{m}^2$
- ・横断車両直載時 $P=50\text{KN}$
- ・横断車両接近時 $q=100\text{KN}/\text{m}^2$

②衝撃係数 $i=0.3$

③断面力の低減係数 $\beta=0.9$ (直載時に考慮する)

④土質定数

- ・土の単位体積重量 $\gamma=18\text{KN}/\text{m}^3$
- ・静止土圧係数 $\kappa=0.5$

⑤コンクリート単位体積重量 $\gamma_c=24.5\text{KN}/\text{m}^3$

⑥許容応力度

許容応力度については各製品毎とするが、許容応力度算出の基本条件は下記によるものとする。

- ・コンクリートの許容曲げ圧縮応力度
 $\sigma_{ca}=1/3 \sigma_{ck}(\text{N}/\text{mm}^2)$
* σ_{ck} : コンクリートの計算基準強度
- ・コンクリートの許容せん断応力度
 τ_a : コンクリート標準示方書による。
- ・鉄筋の許容引張応力度
 $\sigma_{sa}-(\text{SD295})=160\text{N}/\text{mm}^2$

●荷重載荷計算条件

①縦断使用

・直載時

縦断方向（製品長）延長1m当りに後輪1輪(50KN)を載荷する。よって、タイヤ接地幅(0.5m)で単位m当りの等分布荷重として換算する。

・接近時

側溝横に後輪1輪(50KN)を載荷し、タイヤ接地幅(0.5m)で単位m当りの等分布荷重として換算する（帯荷重100KN/m²の載荷強度となる）。

②横断使用

・直載時

横断方向に後輪1輪(50KN)を製品長方向1m当りに載荷する。よって、タイヤ接地長(0.2m)で単位m当りの等分布荷重として換算する。

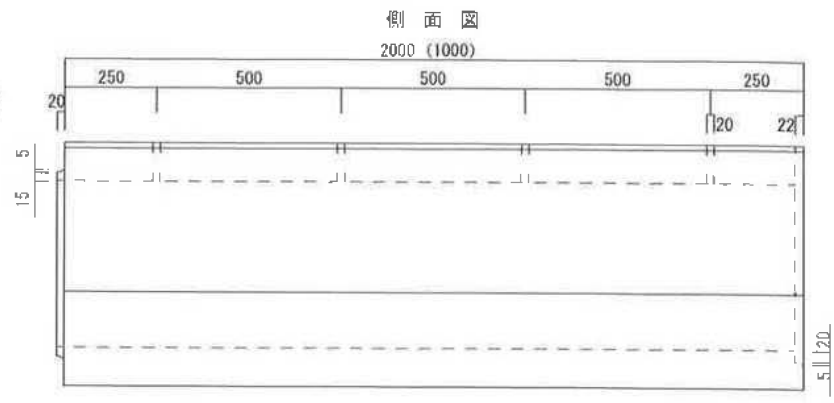
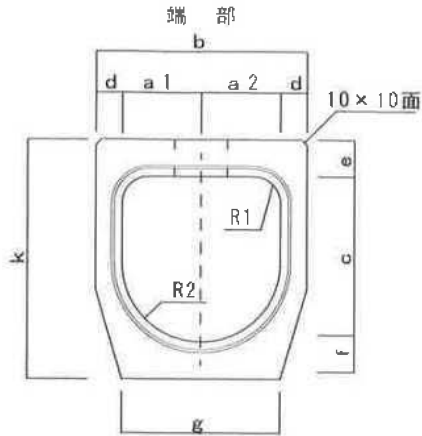
・接近時

縦断接近時と同様に、側溝横に後輪1輪(50KN)を載荷し、タイヤ接地幅(0.5m)で単位m当りの等分布荷重として換算する。（帯荷重100KN/m²の載荷強度となる）。



※1

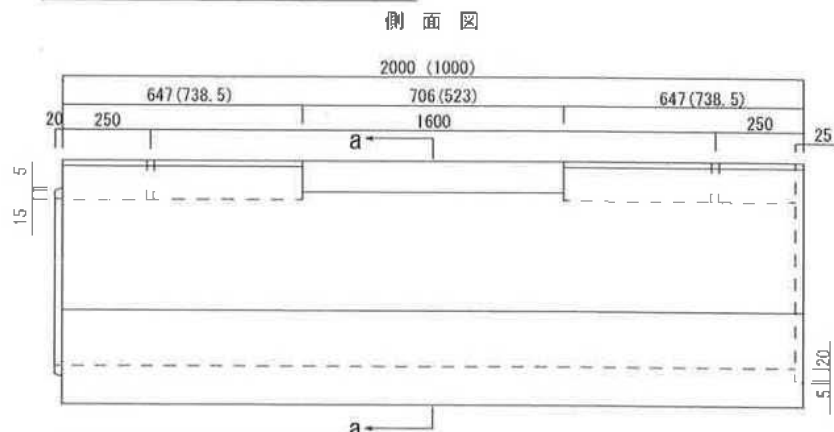
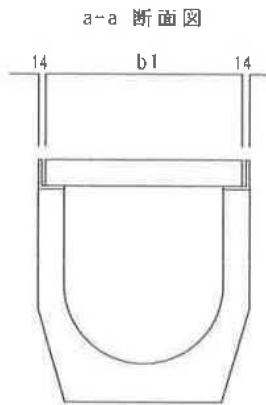
DOA側溝（フラット）横断・縦断兼用



寸法・配筋及び寸法の許容差

呼び	a1	a2	b	c	d	e	f	g	k	R1	R2	L		縦鉄筋		横鉄筋		参考重量 (kg)	
												2m	1m	径	本数	径	本数(2m)		本数(1m)
250	125	125	340	250	45	65	65	200	380	30	125	2000	1000	D6	8	D10	12	6	312
300A	150	150	400	300	50	70	70	300	440	50	150								9
300B			410	400	55							540	175	504					
350	175	175	460	350		60	80	80	300	510	50	200		2000	1000	D6	9	D10	16
400A	200	200	510	400	90		90	300					580						
400B			680	500	100	100	400		700	50	200	250		300	2000	1000	D6	9	D10
500A	250	250	620					500					100						
600A	300	300	720	600	110	100	300	450	810	300	300	2000	1000	D6	9	D10	16	8	1084
寸法の許容差	±3																		±6

グレーチングタイプ

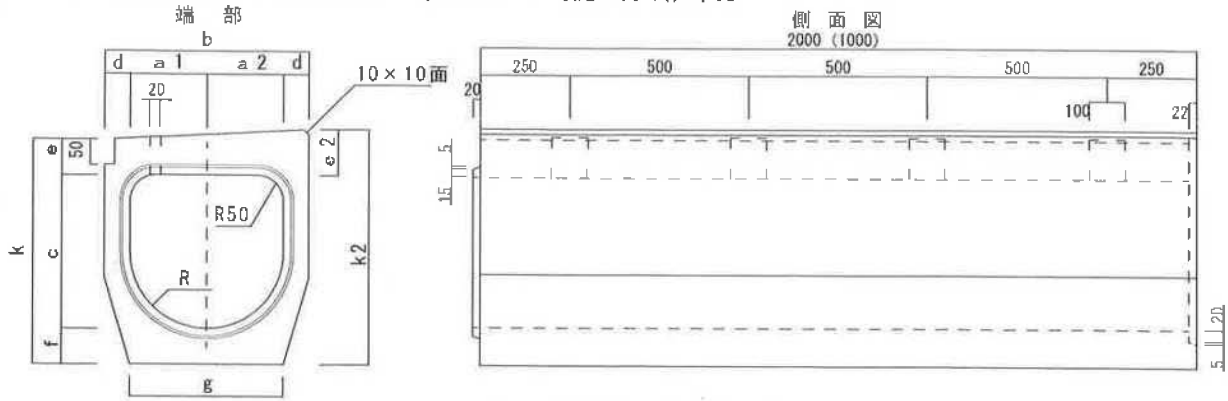


寸法・配筋及び寸法の許容差

呼び	a1	a2	b	b1	c	d	e	f	g	k	R1	R2	L		縦鉄筋		横鉄筋		参考重量 (kg)	
													2m	1m	径	本数	径	本数(2m)		本数(1m)
250	125	125	340	310	250	45	65	65	200	380	30	125	2000	1000	D6	10	D10	12	8	299
300A	150	150	400	370	300	50	70	70	300	440	50	150								11
300B			410	380	400	55							540	175	474					
350	175	175	460	430	350		60	80	80	300	510	50	200		2000	1000	D6	11	D10	14
400A	200	200	510	480	400	90		90	300					580						
400B			680	500	100	100	400	700		50	200	250	300		2000	1000	D6	11	D10	12
500A	250	250	620						590					500						
600A	300	300	720	690	600	110	100	300	450	810	300	300	2000	1000	D6	11	D10	16	8	1006
許容差	±3																			±6

※寸法a1・a2の寸法許容差は寸法bのセンターから割り振った値の許容差とする。
 ※グレーチング寸法は300タイプのみ全長523とする。

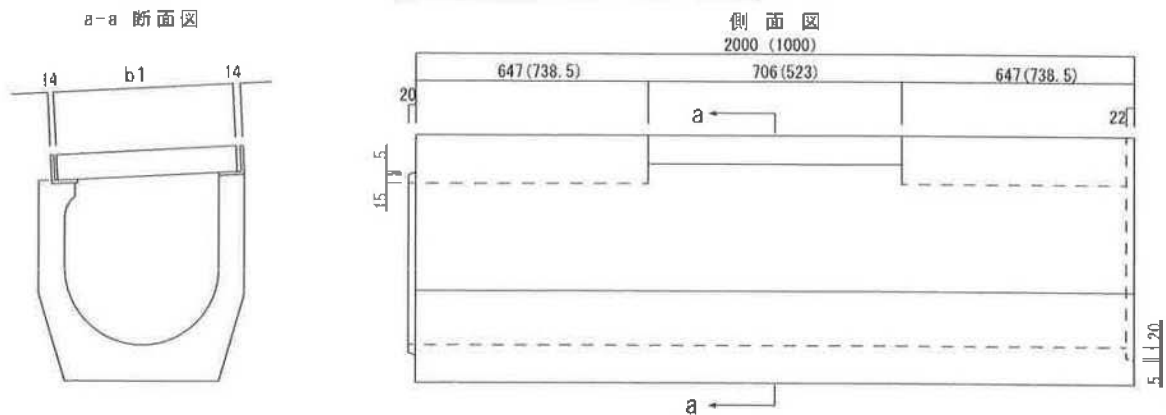
DOB側溝（勾配）横断・縦断兼用



寸法・配筋及び寸法の許容差

呼び	a1	a2	b	c	d	e	e2	f	g	k	k2	R	L		縦鉄筋		横鉄筋		参考重量 (kg)	
													2m	1m	径	本数	径	本数(2m)		本数(1m)
300A	150	150	400	300	50	70	90	70	300	440	460	150	2000	1000	D6	9	D10	12	6	446
300B			410	400						540	560							12	6	516
350	175	175	460	350	55	80	90	300	490	515	175	2000	1000	D6	9	D10	16	8	524	
400A	200	200	400	500					570	600	200								647	
400B			500	600	705	705	200	706												
400C			600	770	805	200	760													
500A	250	250	500	600	60	100	135	100	700	735	250	2000	1000	D6	9	D10	20	10	821	
500B			600	800					835	200							979			
600A	300	300	730	600	65	110	150	100	450	810	850	300	2000	1000	D6	9	D10	16	9	1178
寸法の許容差	±3												±6		-					

グレーティングタイプ

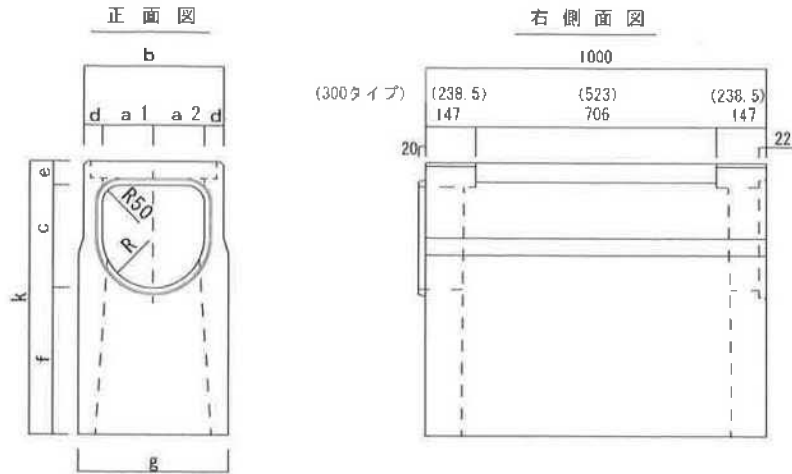


寸法・配筋及び寸法の許容差

呼び	a1	a2	b	c	d	e	e2	f	g	k	k2	R	L		縦鉄筋		横鉄筋		参考重量 (kg)	
													2m	1m	径	本数	径	本数(2m)		本数(1m)
300A	150	150	400	300	50	70	90	70	300	440	460	150	2000	1000	D6	11	D10	13	7	419
300B			410	400						540	560							13	7	493
350	175	175	460	350	55	80	90	300	490	515	175	2000	1000	D6	11	D10	14	8	499	
400A	200	200	400	500					570	600	200						611			
400B			500	600	705	705	200	671												
400C			600	770	805	200	725													
500A	250	250	500	600	60	100	135	100	700	735	250	2000	1000	D6	11	D10	16	8	853	
500B			600	800					835	200							911			
600A	300	300	720	600	65	110	150	100	450	810	850	300	2000	1000	D6	11	D10	16	10	1090
寸法の許容差	±3												±6		-					

※グレーティング寸法は300タイプのみ全長523とする。
 ※寸法a1・a2の寸法許容差は寸法bのセンターから割り振った値の許容差とする。

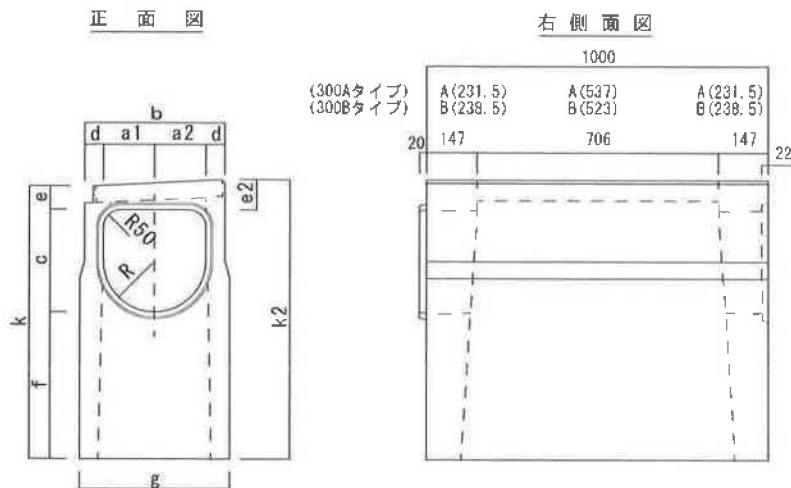
DOAマス（フラット）縦断用



寸法・配筋及び寸法の許容差

呼び	a1	a2	b	c	d	e	f	g	k	R	L	縦鉄筋				横鉄筋				参考重量 (kg)
												径	本数	径	本数	径	本数	径	本数	
300A	150	150	410	300	55	70	430	440	800	150	1000	D6	22	D10	2	D6	18	D10	6	317
400A	200	200	510	400	55	90	410	560	900	200	1000	D6	24	D10	2	D6	18	D10	6	407
許容差	±3										±6		-							

DOBマス（勾配）縦断用

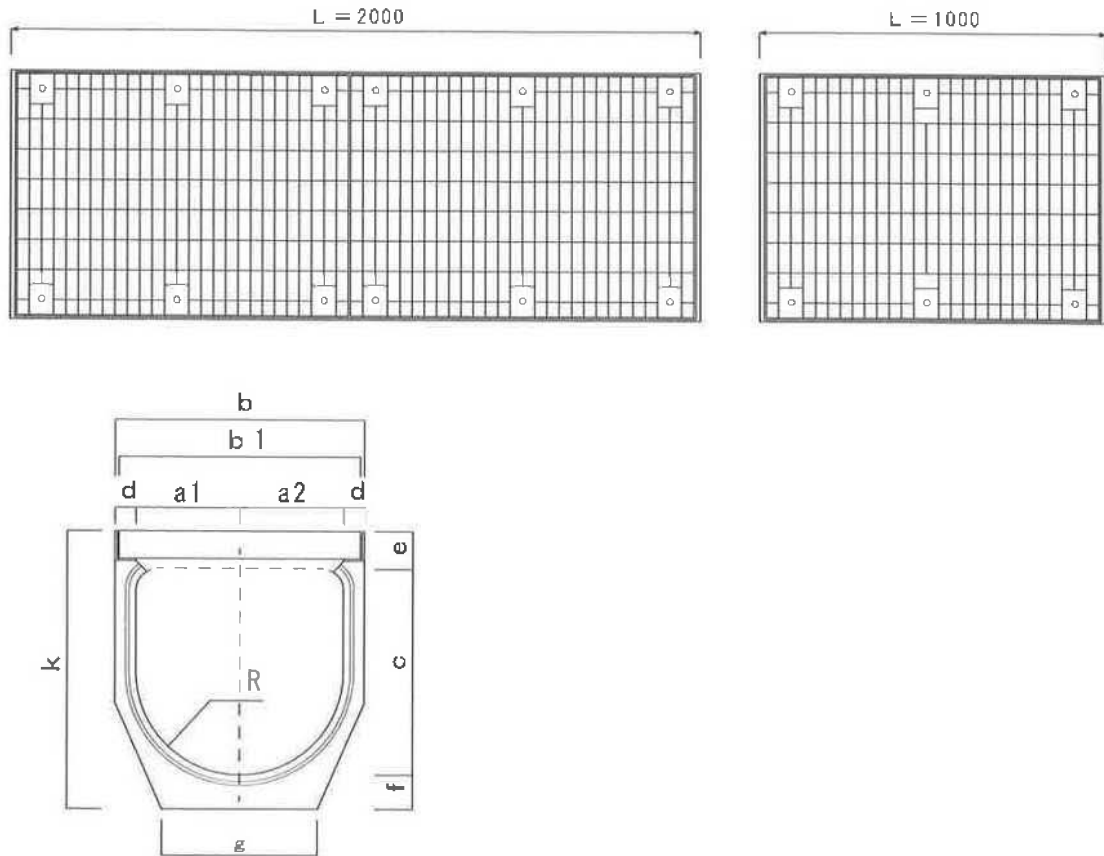


寸法・配筋及び寸法の許容差

呼び	a1	a2	b	c	d	e	e2	f	g	k	k2	R	L	縦鉄筋				横鉄筋				参考重量 (kg)		
														径	本数	径	本数	径	本数	径	本数			
300A	150	150	410	300	55	70	90	430	440	800	820	150	1000	D6	22	D10	2	D6	18	D10	6	319		
300B				400				330														825	175	307
350	175	175	460	350	55	70	95	380	440	800	825	175	1000	D6	20	D10	2	D6	18	D10	4	323		
400A	200	200	510	400				80														110	420	560
400B				500	320	985	395																	
400C				600	220	1140	379																	
500A	250	250	620	500	60	100	135	350	680	950	985	250	1000	D6	20	D10	2	D6	16	D10	4	517		
500B				600				250														1140	510	
600A	300	300	730	600	65	110	150	390	790	1100	1140	300	1000	D6	24	D10	2	D6	20	D10	4	608		
許容差	±3										±6		-											

※寸法 a1・a2 の寸法許容差は寸法中心から割り振った値の許容差とする。
 ※グレーチング寸法は300Aのみ全長537とする。
 ※グレーチング寸法は300Bのみ全長523とする。

DOA側溝a11G（フラット）横断・縦断兼用

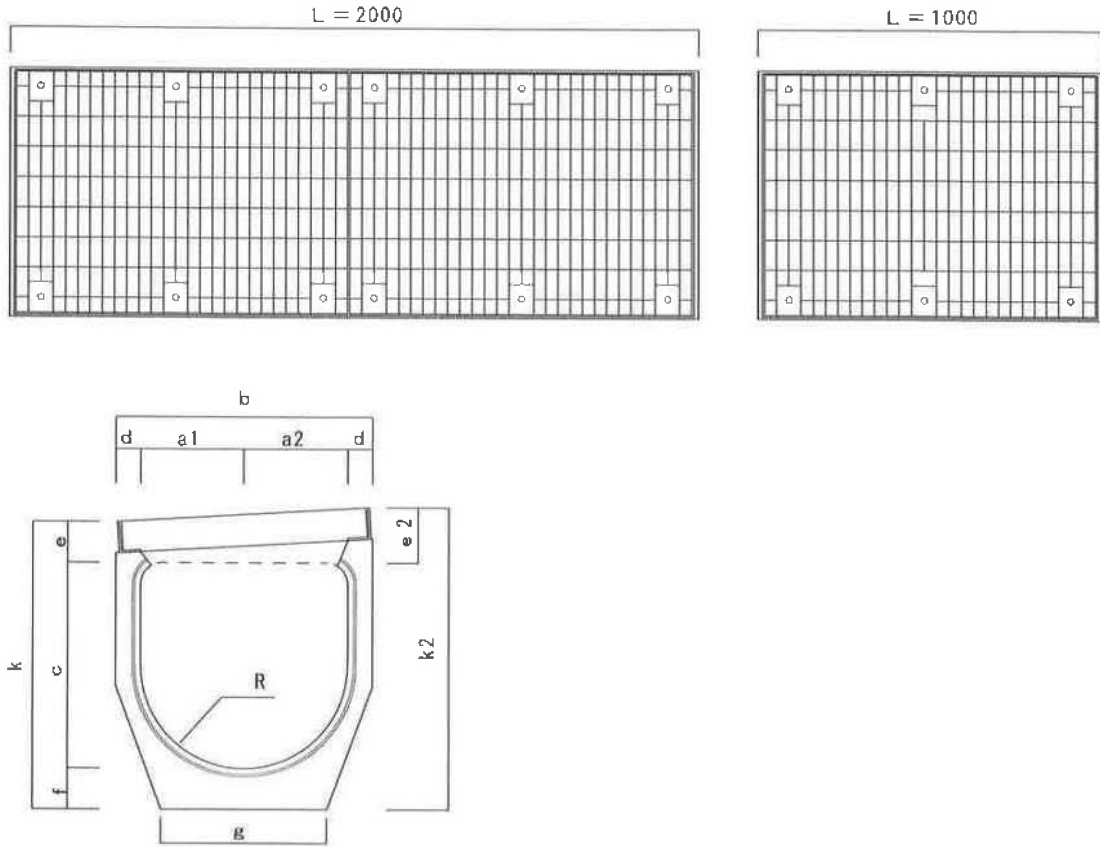


寸法・配筋及び寸法の許容差

呼び	a1	a2	b	b1	c	d	e	f	g	k	R	L		縦鉄筋				横鉄筋		参考重量 (kg)	
												2m	1m	径	本数	径	本数	径	本数(2m)		本数(1m)
250	125	125	340	316	250	45	65	65	200	380	125	2000	1000	D6	6	D10	2	D10	12	6	280
300A	150	150	400	376	300	50	70	70	300	440	150				7						2
300B			410	386	400					55		80	80	510		175	680	458			
350	175	175	460	436	350	60	100	100	400		510				200			7	2	D10	16
400A	200	200	510	486	400					90	90	580	200	534							
400B				500	680	594															
500A	250	250	620	598	500	60	100	100	400	700	250	±5	-	-	-	-	-	725			
許容差	±3																	±5		-	

※寸法a1・a2の寸法許容差は寸法bのセンターから測り取った値の許容差とする。
 ※L=1000の参考重量はL=2000の約半分です。

DOB側溝a1IG（勾配）横断・縦断兼用

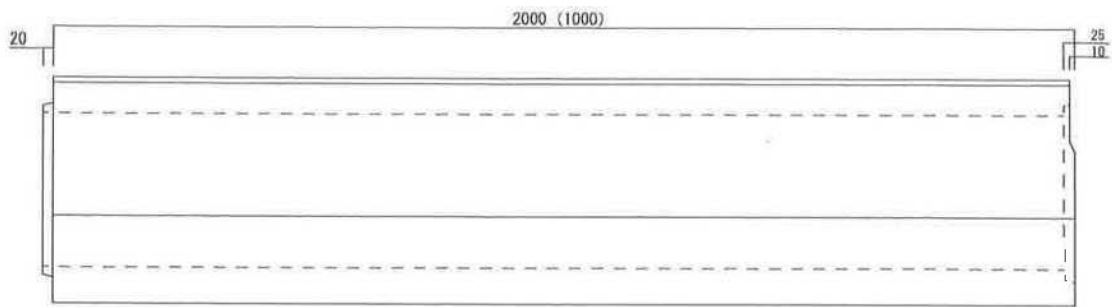


寸法・配筋及び寸法の許容差

呼び	a1	a2	b	c	d	e	e2	f	g	k	k2	R	L		縦鉄筋				横鉄筋		参考重量 (kg)	
													2m	1m	径	本数	径	本数	径	本数(2m)		本数(1m)
300A	150	150	400	300	50	70	90	70	300	440	460	150	2000	1000	D6	7	D10	2	D10	12	6	379
300B			410	400						540	560									12	6	458
350	175	175	460	350	55	80	110	90	300	490	515	175	2000	1000	D6	7	D10	2	D10	16	8	461
400A	400	500	570	600						200	534											
400B	200	200	510	500	55	80	115	90	300	670	705	200	2000	1000	D6	9	D10	2	D10	12	6	594
400C				600						770	805	250								646		
500A	250	250	620	500	60	100	135	100	400	700	735	200	2000	1000	D6	7	D10	2	D10	12	8	725
許容差	±3												±6		-							

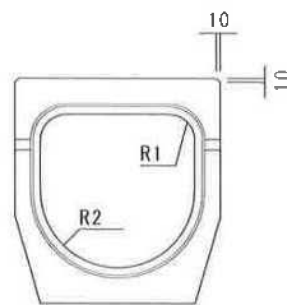
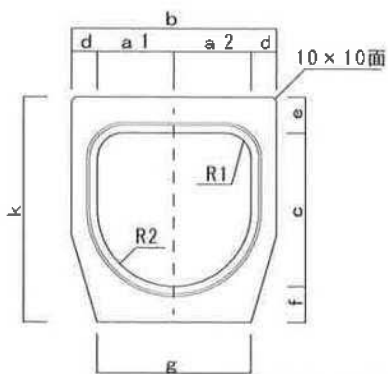
※寸法 a1・a2 の寸法許容差は寸法 b のセンターから割り換った値の許容差とする。
 ※L=1000の参考重量はL=2000の約半分です。

DO管（埋設用）



オス部

メス部



寸法・配筋及び寸法の許容差

呼び	a1	a2	b	c	d	e	f	g	k	R1	R2	L		縦鉄筋		横鉄筋			参考重量 (kg)									
												2m	1m	径	本数	径	本数(2m)	本数(1m)		径	本数(2m)	本数(1m)						
250	125	125	340	250	45	65	65	200	380	30	125	2000	1000	D6	10	D6	20	10	20	10	312							
300	150	150	400	300	50	70	70		440	150														432				
350	175	175	460	350	55	80	80	300	510	50	175										12	6	12	6	544			
400	200	200	510	400		90	90		580		200																642	
500	250	250	620	500	60	100	100	400	700	50	250											16	8	D6	16	8	877	
600	300	300	720	600		110	100	450	810		300													20	10		20	10
700	350	350	830	700	65	115	115	530	930	100	350																1409	
800	400	400	940	800	70	120	120	600	1040		400																	1679
900	450	450	1060	900	80	130	130	680	1160	120	400																	2049
1000	500	500	1170	1000	85	140	140	760	1280	150	500								13									2539
寸法の許容差	±3											±6		-														

※寸法 a1・a2 の寸法許容差は寸法 b のセンターから割り振った値の許容差とする。
 ※L=1000 の参考重量は L=2000 の約半分です。

DO管

特長

●T-25基準をクリアー

DO管は、国土交通省九州地方整備局の横断暗渠の設計方法に基づき、道路土工指針のボックスカルバートの計算に準じてT-25荷重で計算されています。

●掃流性に優れた形状

DO管は、水理実験に基づき、日常頻度の多い雨量で掃流効果の高い円形断面を底部に、断面積確保のための箱型断面を上部に配置した、効率的な内空断面です。

国土交通省 九州地方整備局標準化対象



適用範囲

- 土被り 「土被り限界表」の範囲内とします。
- 活荷重 T荷重（通称T-25）
- 基礎地盤 普通地盤以上の良好な地盤を対象としていますが、不等沈下対象が請じられている場合も対象となります。

設計条件

●規格品は下記設計条件にて設計されています。

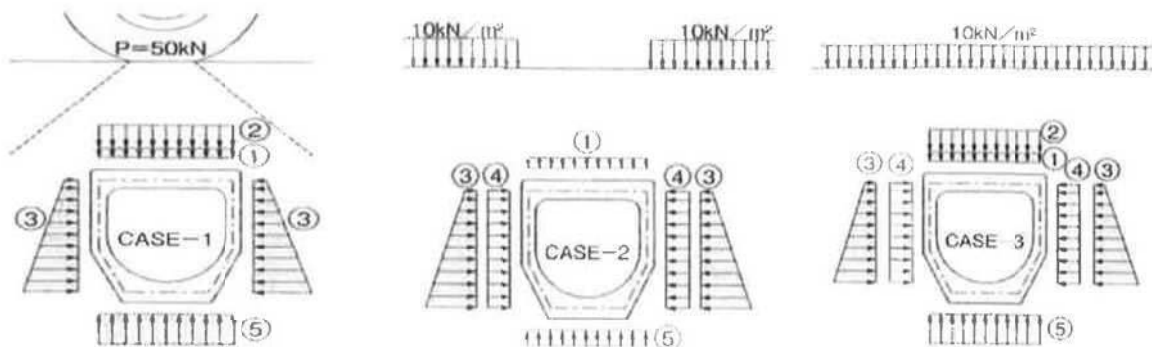
コンクリートの設計基準強度	30N/mm ²
土の単位体積重量	18KN/m ³
活荷重	T荷重（通称T-25）
衝撃係数	0.3
側壁載荷重	10KN/m ²
土圧係数(静止土圧係数)	0.5
土被り	0.2m~3.0m*

*限界範囲は、「土被り限界表」をご確認ください。

荷重の組合わせ

土被り4.0m未満の場合CASE-1、CASE-2をそれぞれ検討し、土被り4.0m以上の場合CASE-3のみを検討します。

部材	荷重	CASE-1	CASE-2	CASE-3
頂版	① 自重+鉛直土圧	○	○	○
	② 活荷重（鉛直）	○	—	○
側壁	③ 水平土圧	○	○	○
	④ 活荷重（水平）	—	○	○
底版	⑤ 地盤反力	○	○	○



「土被り限界表」

サイズ	(m)	サイズ	(m)
250	0.04~10.0	600	0.04~6.5
300	0.04~10.0	700	0.04~7.5
350	0.04~10.0	800	0.04~7.0
400	0.04~10.0	900	0.04~6.5
500	0.04~8.5	1000	0.04~6.0

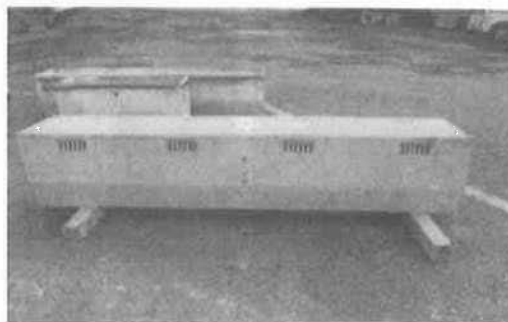
DO-AD側溝 排水性舗装対応型

概要

DO-AD側溝は、舗装部を浸透してきた雨水をすみやかに側溝内部に流入させることができる、排水性舗装対応の管渠型側溝（DO側溝）です。

通水部はフィルター部材を使用せず、コンクリートにより一体成形されており、排水性舗装骨材の落ち込み等を防止しながら優れた通水機能を発揮する構造となっています。

製品寸法・形状・重量も管渠型側溝同等で、普通DO側溝の施工性・経済性・排水機能がそのまま維持されています。



排水性舗装って？

排水性舗装とは空隙率の高い多孔質なアスファルト混合物（以下、排水性混合物）を表層または表層と基層に用い、排水性混合物層（以下、排水機能層）の下に不透水性の層を設けることにより、排水機能層に浸透した水が不透水性の層の上を流れて排水処理施設に速やかに排水され、路盤以下へは水が浸透しない構造としたものです。

排水性舗装のいいところ

●車両の走行安全性の向上

- ・雨天時のすべり抵抗性の向上（ハイドロプレーニング現象の緩和）。
- ・走行車両による水はね、水しぶきの緩和による視認性の向上。
- ・雨天夜間時におけるヘッドライトによる路面反射の緩和。
- ・雨天時における路面表示の視認性の向上。

●沿道環境の改善

- ・道路交通騒音の低減（エンジン音等の空隙内への吸収）。
- ・沿道への水はね制御。

特長

●フィルター等の後付け部品なし、施工に適した通水孔

通水幅は舗装骨材より小さい為、側溝内部への舗装材の落ち込みがありません。

また、製品一体のコンクリート部材であるため取付手間もなく、舗装材の熱による変形などの問題もありません。

●高い通水機能

通水孔部は排水舗装部からストレートに側溝内部へ連通しており、通水口幅は舗装部の空隙より大きい為、舗装内部のゴミまで目詰まりも無くスムーズに通水できます。

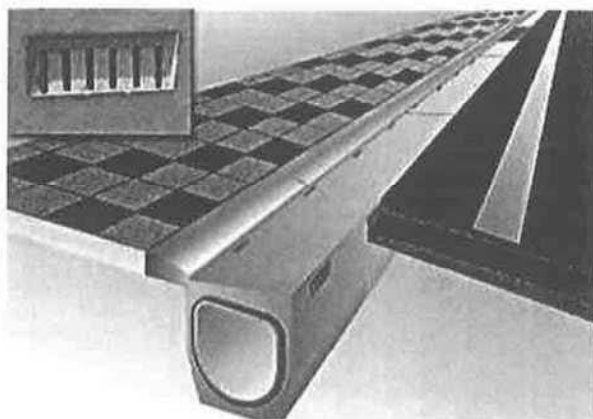
実験結果では80mm/h相当の降雨においても舗装部への滞留なく通水できる性能です。

●敷設が早い管渠型側溝

基本形状は管渠型側溝と全く同一で、従来の施工と同様二次的な手間が不要で、施工性に優れています。

●掃流力が高い内空底版

内空断面の底版部は半円形状で、U型側溝タイプの平坦な底版に比べ優れた掃流力を発揮し、排水舗装から流入した泥・ゴミも滞留させません。

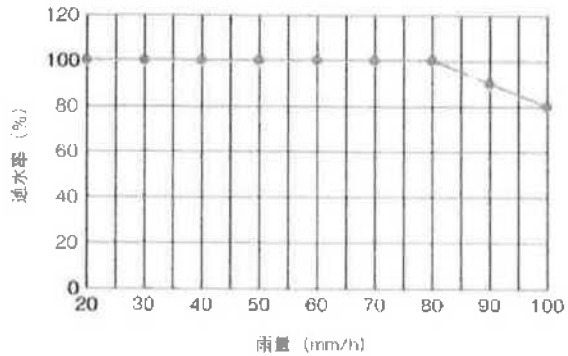


通水実験

DO-AD側溝の通水孔は様々な条件で繰り返し実験・検討を行い採用されています。

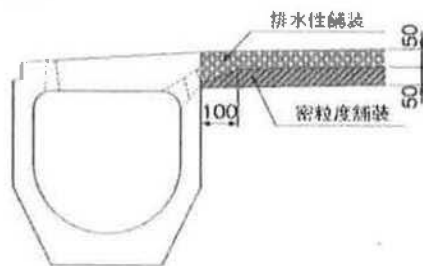
その形状・大きさは、80mm/hの雨量まで通水率が100%と十分な通水機能となっています。

■通水孔能力（雨量と通水率）

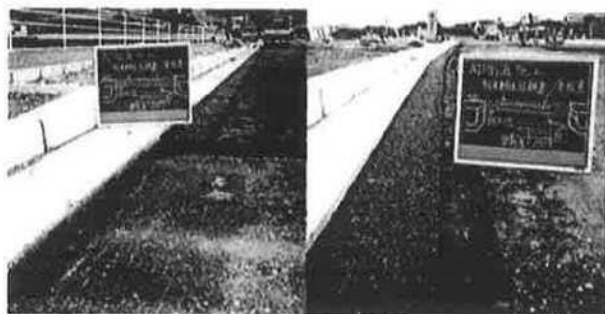
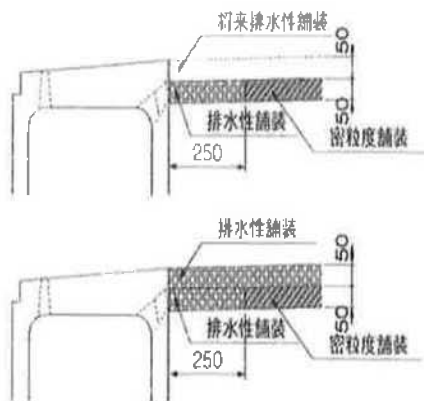


施工例

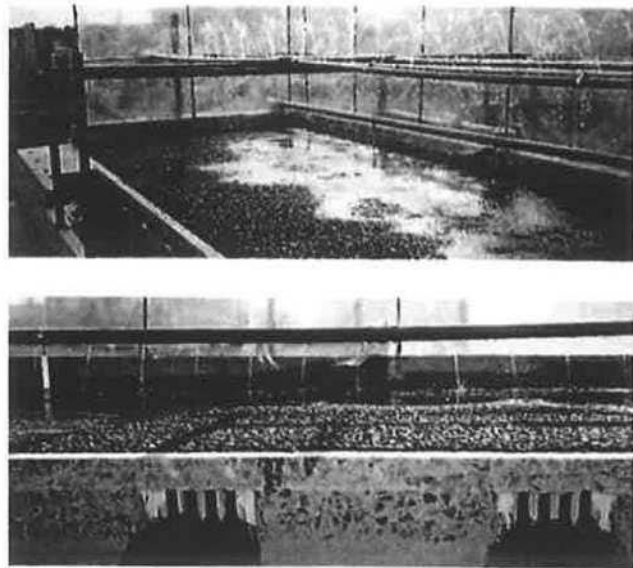
■施工例 1



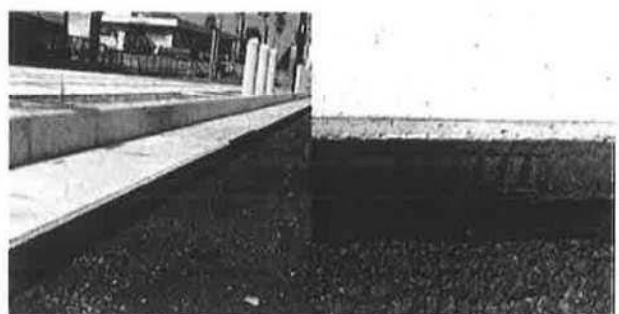
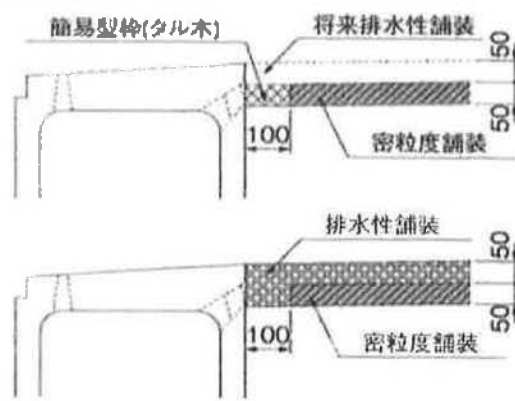
■施工例 2



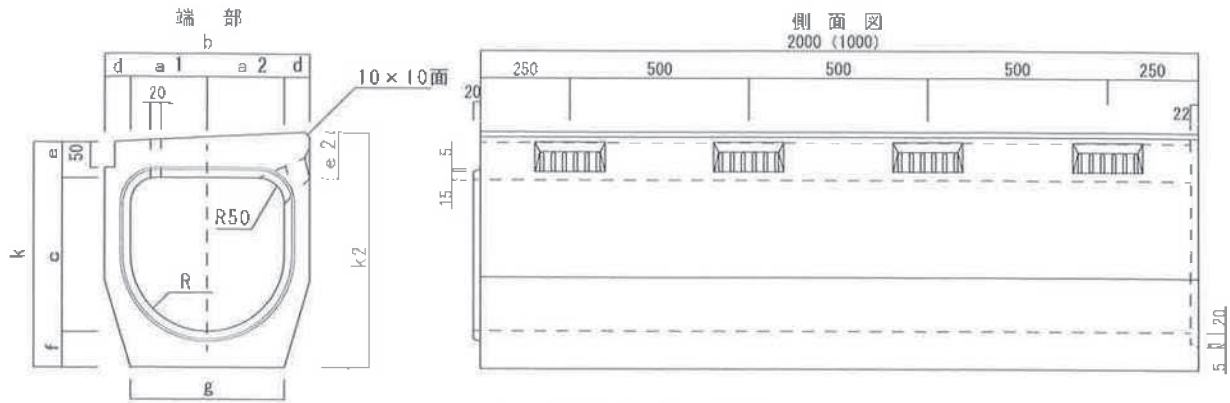
■通水実験模様



■施工例 3



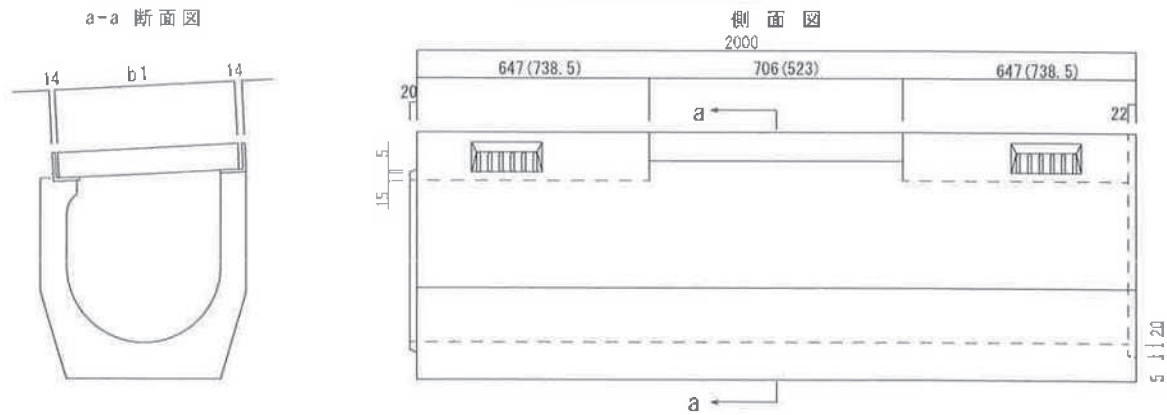
DO-AD B側溝（勾配）排水性 横断・縦断兼用



寸法・配筋及び寸法の許容差

呼び	a1	a2	b	c	d	e	e2	f	g	k	k2	R	L		縦鉄筋		横鉄筋		参考重量 (kg)	
													2m	1m	径	本数	径	本数(2m)		本数(1m)
300A	150	150	400	300	50	70	90	70	300	440	460	150	2000	1000	D6	9	D10	12	6	446
300B			540	560						524										
350	175	175	460	350	55	80	95	90	300	490	515	175	2000	1000	D6	9	D10	16	8	524
400A	570	600	647																	
400B	200	200	510	500	80	115	90	200	670	705	200	2000	1000	D6	9	D10	16	8	706	
寸法の許容差	±3												±6		-					

グレーチングタイプ



寸法・配筋及び寸法の許容差

呼び	a1	a2	b	c	d	e	e2	f	g	k	k2	R	L		縦鉄筋		横鉄筋		参考重量 (kg)
													2m	1m	径	本数	径	本数(2m)	
300A	150	150	400	300	50	70	90	70	300	440	460	150	2000	D6	11	D10	13		419
300B			540	560						493									
350	175	175	460	350	55	80	95	90	300	490	515	175	2000	D6	11	D10	14		499
400A	570	600	611																
400B	200	200	510	500	80	115	90	200	670	705	200	2000	1000	D6	11	D10	14	671	
寸法の許容差	±3												±6		-				

※グレーチング寸法は300タイプのみ全長523とする。
 ※寸法a1・a2の寸法許容差は寸法bのセンターから割り振った値の許容差とする。

DO側溝/DO-AD側溝/DO管 流速流量計算表

マンニング式

●流速 $V = 1/n \cdot R^{2/3} \cdot I^{1/2}$ (m/sec)

ここで WA : 通水断面積 (m²)

WP : 潤辺 (m)

n : 粗度係数 0.013

R : 動水半径 R=WA/WP

I : 勾配 10% から 0.5% ピッチで計算

hw : 水深 80%

サイズ	250		300A		300B		350		400A		400B		400C		500A	
水深	hw (m)	0.2000	hw (m)	0.2400	hw (m)	0.3200	hw (m)	0.2800	hw (m)	0.3200	hw (m)	0.4000	hw (m)	0.4800	hw (m)	0.4000
通水断面積	WA (m ²)	0.0433	WA (m ²)	0.0623	WA (m ²)	0.0863	WA (m ²)	0.0849	WA (m ²)	0.1108	WA (m ²)	0.1428	WA (m ²)	0.1748	WA (m ²)	0.1732
全断面積	WA' (m ²)	0.0554	WA' (m ²)	0.0793	WA' (m ²)	0.1093	WA' (m ²)	0.1083	WA' (m ²)	0.1418	WA' (m ²)	0.1818	WA' (m ²)	0.2218	WA' (m ²)	0.2221
通水面積比	WA/WA' (%)	78.1	WA/WA' (%)	78.6	WA/WA' (%)	79.0	WA/WA' (%)	78.4	WA/WA' (%)	78.2	WA/WA' (%)	78.6	WA/WA' (%)	78.9	WA/WA' (%)	78.0
潤辺	WP (m)	0.5427	WP (m)	0.6512	WP (m)	0.8112	WP (m)	0.7598	WP (m)	0.8683	WP (m)	1.0283	WP (m)	1.1883	WP (m)	1.0854
動水半径	R (m)	0.0798	R (m)	0.0957	R (m)	0.1064	R (m)	0.1117	R (m)	0.1276	R (m)	0.1389	R (m)	0.1471	R (m)	0.1595
勾配 I (%)	流速 V (m/sec)	流量 Q (m ³ /sec)	流速 V (m/sec)	流量 Q (m ³ /sec)	流速 V (m/sec)	流量 Q (m ³ /sec)	流速 V (m/sec)	流量 Q (m ³ /sec)	流速 V (m/sec)	流量 Q (m ³ /sec)	流速 V (m/sec)	流量 Q (m ³ /sec)	流速 V (m/sec)	流量 Q (m ³ /sec)	流速 V (m/sec)	流量 Q (m ³ /sec)
10.0	4.5078	0.1952	5.0904	0.3174	5.4631	0.4717	5.6414	0.4787	6.1666	0.6835	6.5241	0.9319	6.7793	1.1852	7.1557	1.2392
9.5	4.3937	0.1902	4.9615	0.3093	5.3248	0.4598	5.4985	0.4666	6.0105	0.6662	6.3589	0.9083	6.6076	1.1552	6.9745	1.2078
9.0	4.2765	0.1851	4.8292	0.3011	5.1828	0.4475	5.3519	0.4541	5.8502	0.6484	6.1893	0.8840	6.4314	1.1244	6.7885	1.1756
8.5	4.1560	0.1799	4.6931	0.2926	5.0368	0.4349	5.2011	0.4413	5.6953	0.6301	6.0149	0.8591	6.2502	1.0927	6.5973	1.1425
8.0	4.0319	0.1746	4.5530	0.2838	4.8864	0.4219	5.0458	0.4282	5.5156	0.6113	5.8353	0.8335	6.0635	1.0601	6.4003	1.1084
7.5	3.9039	0.1690	4.4084	0.2748	4.7312	0.4085	4.8856	0.4146	5.3404	0.5919	5.6500	0.8070	5.8710	1.0264	6.1970	1.0732
7.0	3.7715	0.1633	4.2590	0.2655	4.5708	0.3947	4.7199	0.4005	5.1594	0.5718	5.4585	0.7796	5.6719	0.9916	5.9869	1.0368
6.5	3.6343	0.1573	4.1040	0.2559	4.4045	0.3803	4.5482	0.3859	4.9717	0.5510	5.2599	0.7513	5.4656	0.9556	5.7691	0.9991
6.0	3.4917	0.1512	3.9430	0.2458	4.2317	0.3654	4.3698	0.3708	4.7766	0.5294	5.0536	0.7218	5.2512	0.9181	5.5428	0.9599
5.5	3.3431	0.1447	3.7752	0.2354	4.0516	0.3498	4.1838	0.3550	4.5733	0.5069	4.8384	0.6911	5.0276	0.8790	5.3068	0.9190
5.0	3.1875	0.1380	3.5995	0.2244	3.8630	0.3335	3.9891	0.3385	4.3605	0.4833	4.6132	0.6589	4.7937	0.8381	5.0599	0.8762
4.5	3.0239	0.1309	3.4148	0.2129	3.6648	0.3164	3.7844	0.3211	4.1367	0.4685	4.3765	0.6251	4.5477	0.7951	4.8002	0.8313
4.0	2.8510	0.1234	3.2195	0.2007	3.4552	0.2983	3.5679	0.3028	3.9001	0.4323	4.1262	0.5894	4.2878	0.7496	4.5257	0.7837
3.5	2.6669	0.1155	3.0115	0.1877	3.2320	0.2791	3.3375	0.2832	3.6482	0.4043	3.8597	0.5513	4.0107	0.7012	4.2334	0.7331
3.0	2.4690	0.1069	2.7881	0.1738	2.9923	0.2584	3.0899	0.2622	3.3776	0.3743	3.5734	0.5104	3.7131	0.6492	3.9194	0.6787
2.5	2.2539	0.0976	2.5452	0.1587	2.7316	0.2359	2.8207	0.2394	3.0833	0.3417	3.2621	0.4659	3.3896	0.5926	3.5779	0.6196
2.0	2.0160	0.0873	2.2765	0.1419	2.4432	0.2110	2.5229	0.2141	2.7578	0.3057	2.9177	0.4167	3.0318	0.5301	3.2001	0.5542
1.5	1.7459	0.0756	1.9715	0.1229	2.1159	0.1827	2.1849	0.1854	2.3883	0.2647	2.5268	0.3609	2.6256	0.4590	2.7714	0.4799
1.0	1.4255	0.0617	1.6097	0.1004	1.7276	0.1492	1.7840	0.1514	1.9501	0.2161	2.0631	0.2947	2.1438	0.3748	2.2628	0.3919
0.5	1.0080	0.0436	1.1383	0.0710	1.2216	0.1055	1.2615	0.1070	1.3789	0.1528	1.4588	0.2084	1.5159	0.2650	1.6001	0.2771
0.0	0.0000	0.0000	0.0000	0.0000	0.0000	0.0000	0.0000	0.0000	0.0000	0.0000	0.0000	0.0000	0.0000	0.0000	0.0000	0.0000

DO側溝/DO-AD側溝/DO管 流速流量計算表

マンニング式

●流速 $V = 1/n \cdot R^{2/3} \cdot i^{1/2}$ (m/sec)

●流量 $Q = WA \cdot V$ (m³/sec)

ここで WA : 通水断面積 (m²)

WP : 潤辺 (m)

n : 粗度係数

0.013

R : 動水半径 $R=WA/WP$

i : 勾配

10% から

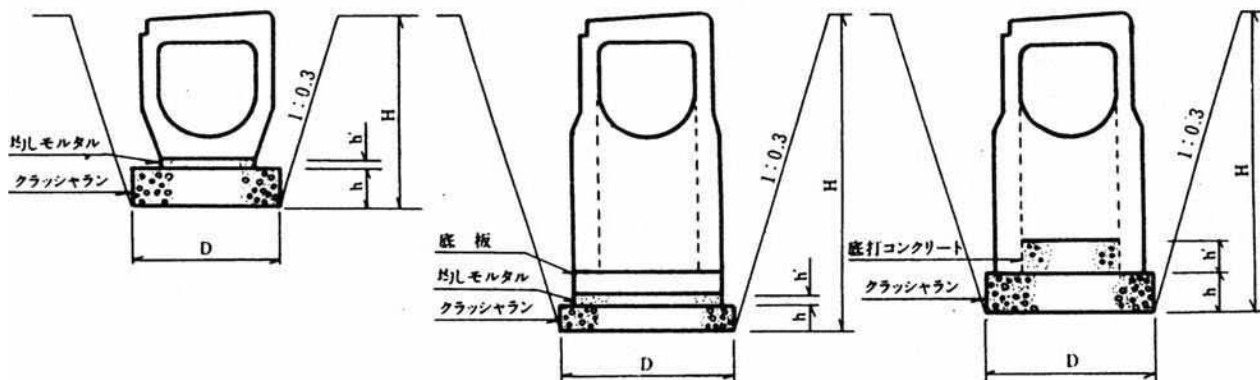
0.5% ピッチで計算

hw : 水深

80%

サイズ	500B		600A		700		800		900		100C	
水深	hw (m)	0.4800	hw (m)	0.4800	hw (m)	0.5600	hw (m)	0.6400	hw (m)	0.7200	hw (m)	0.8000
通水断面積	WA (m ²)	0.2132	WA (m ²)	0.2494	WA (m ²)	0.3394	WA (m ²)	0.4433	WA (m ²)	0.5611	WA (m ²)	0.6927
全断面積	WA' (m ²)	0.2721	WA' (m ²)	0.3203	WA' (m ²)	0.4331	WA' (m ²)	0.5670	WA' (m ²)	0.7169	WA' (m ²)	0.8830
通水面積比	WA/WA' (%)	78.3	WA/WA' (%)	77.9	WA/WA' (%)	78.4	WA/WA' (%)	78.2	WA/WA' (%)	78.3	WA/WA' (%)	78.4
潤辺	WP (m)	1.2454	WP (m)	1.3025	WP (m)	1.5196	WP (m)	1.7366	WP (m)	1.9537	WP (m)	2.1708
動水半径	R (m)	0.1712	R (m)	0.1915	R (m)	0.2234	R (m)	0.2553	R (m)	0.2872	R (m)	0.3191
勾配 i (%)	流速 V (m/sec)	流量 Q (m ³ /sec)	流速 V (m/sec)	流量 Q (m ³ /sec)	流速 V (m/sec)	流量 Q (m ³ /sec)	流速 V (m/sec)	流量 Q (m ³ /sec)	流速 V (m/sec)	流量 Q (m ³ /sec)	流速 V (m/sec)	流量 Q (m ³ /sec)
10.0	7.4991	1.5986	8.0806	2.0151	8.9551	3.0396	9.7889	4.3397	10.5885	5.9411	11.3590	7.8684
9.5	7.3092	1.5581	7.8760	1.9640	8.7284	2.9626	9.5410	4.2298	10.3204	5.7906	11.0714	7.6691
9.0	7.1143	1.5166	7.6659	1.9117	8.4956	2.8836	9.2866	4.1170	10.0452	5.6362	10.7761	7.4646
8.5	6.9138	1.4739	7.4499	1.8578	8.2562	2.8024	9.0249	4.0010	9.7621	5.4774	10.4725	7.2543
8.0	6.7074	1.4298	7.2275	1.8023	8.0097	2.7187	8.7555	3.8815	9.4707	5.3139	10.1598	7.0377
7.5	6.4944	1.3844	6.9980	1.7451	7.7554	2.6324	8.4774	3.7583	9.1699	5.1451	9.8372	6.8142
7.0	6.2742	1.3375	6.7607	1.6859	7.4924	2.5431	8.1900	3.6308	8.8590	4.9707	9.5036	6.5832
6.5	6.0460	1.2888	6.5148	1.6246	7.2199	2.4506	7.8921	3.4988	8.5367	4.7898	9.1579	6.3437
6.0	5.8088	1.2383	6.2592	1.5609	6.9366	2.3544	7.5824	3.3615	8.2018	4.6019	8.7986	6.0948
5.5	5.5615	1.1856	5.9927	1.4944	6.6413	2.2542	7.2596	3.2184	7.8527	4.4060	8.4241	5.8353
5.0	5.3027	1.1304	5.7138	1.4249	6.3322	2.1493	6.9218	3.0686	7.4872	4.2010	8.0320	5.5638
4.5	5.0305	1.0724	5.4206	1.3517	6.0073	2.0390	6.5666	2.9111	7.1030	3.9854	7.6199	5.2783
4.0	4.7428	1.0111	5.1106	1.2744	5.6637	1.9224	6.1910	2.7447	6.6968	3.7575	7.1841	4.9764
3.5	4.4365	0.9458	4.7805	1.1921	5.2979	1.7982	5.7912	2.5674	6.2643	3.5148	6.7201	4.6550
3.0	4.1074	0.8756	4.4259	1.1037	4.9049	1.6648	5.3616	2.3769	5.7996	3.2541	6.2216	4.3097
2.5	3.7495	0.7993	4.0403	1.0075	4.4776	1.5198	4.8944	2.1698	5.2943	2.9705	5.6795	3.9342
2.0	3.3537	0.7149	3.6137	0.9012	4.0049	1.3593	4.3777	1.9408	4.7353	2.6569	5.0799	3.5188
1.5	2.9044	0.6191	3.1296	0.7804	3.4683	1.1772	3.7912	1.6808	4.1009	2.3010	4.3993	3.0474
1.0	2.3714	0.5055	2.5553	0.6372	2.8319	0.9612	3.0955	1.3723	3.3484	1.8787	3.5920	2.4882
0.5	1.6768	0.3575	1.8069	0.4506	2.0024	0.6797	2.1889	0.9704	2.3677	1.3285	2.5400	1.7594
0.0	0.0000	0.0000	0.0000	0.0000	0.0000	0.0000	0.0000	0.0000	0.0000	0.0000	0.0000	0.0000

DOA・B参考歩掛表



基礎数量表

DOA・DOB (10m 当り)									
呼び	K	h	H	D	掘削	埋戻	クラッシュヤラン	均しモルタル	目地モルタル
	mm				m ³				
250	30	100	510	390	2.77	1.13	0.390	0.060	0.003
300 A	30	100	570	450	3.54	1.33	0.450	0.090	0.004
300 B	30	100	670	460	4.43	1.71	0.510	0.090	0.004
350	30	100	640	510	4.49	1.59	0.612	0.090	0.006
400 A	30	120	730	560	5.69	2.20	0.672	0.090	0.008
400 B	30	120	830	560	6.71	2.71	0.672	0.090	0.008
400 C	30	120	930	560	7.80	3.29	0.672	0.090	0.008
500 A	30	150	880	670	8.22	3.09	1.005	0.120	0.011
600 A	30	150	990	770	10.56	3.86	1.155	0.135	0.015

据付歩掛表

規格		労力				トラッククレーン賃料 (日)	諸雑費率 (%)
1個あたり長さ (mm)	1個あたり重量 (kg)	世話役	特殊作業員	普通作業員	計		
2,000	50～100	0.2	0.2	0.4	0.8	—	4
	100～350	0.1	0.1	0.5	0.7	0.2	
	350～550	0.2	0.2	0.8	1.2	0.2	
	550～850	0.3	0.3	1.1	1.7	0.3	
	850～1,250	0.3	0.4	1.2	1.9	0.4	
	1,250～1,850	0.3	0.5	1.2	2.0	0.5	
	1,850～2,550	0.3	0.6	1.3	2.2	0.6	

特徴 1

天端に集水溝を設ける事により、路面雨水を速やかに排水でき、路面や路肩に水溜りが発生する事を防ぎます。

特徴 2

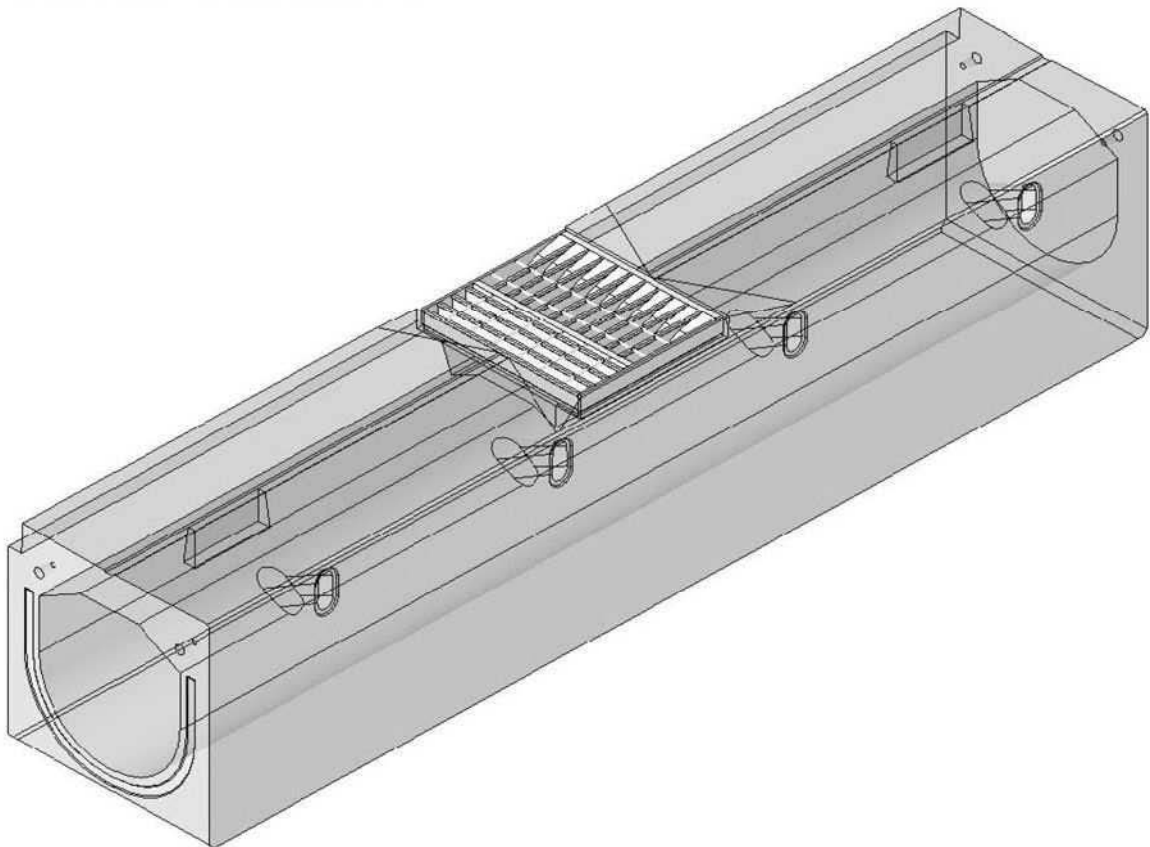
通水断面を円型にすることにより、少ない水量でも水流を確保し易くなるため、土砂が溜まりにくくなります。

特徴 3

天端勾配を2%にすることにより、自転車の走行がし易くなり転倒の危険が低減されます。

特徴 4

グレーチングに越流抑制グレーチング（ウォーターフォールズ）を使用。水流が速くなる大雨時にグレーチングを越えて流れる越流を最小限に抑えます。



集水(センターG)・柵に、越流抑制グレーチング(ウォーターフォールズ)

NETIS登録番号:KK-060045-VEを採用

水害対策に最適

近年、多発するゲリラ豪雨による冠水対策として自治体からも注目されています。

ガイドスロープ採用

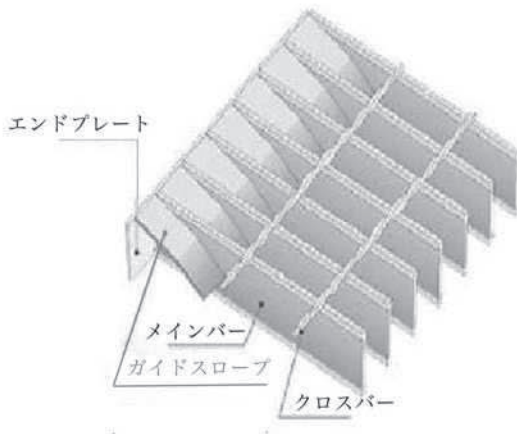
120mm/hの集中豪雨でも

画期的な集水効果により、冠水を抑制します。

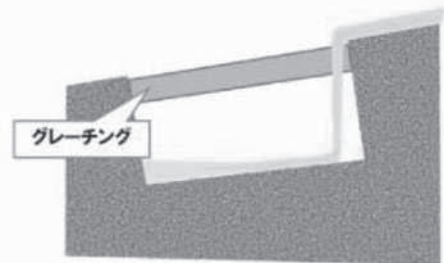
従来のグレーチングでは、水の流れが多く、速くなると水がグレーチング柵内に落下せず、柵を超えて流れる「越流」が起きます。

その「越流」を最小限に抑えるためにガイドスロープを採用。

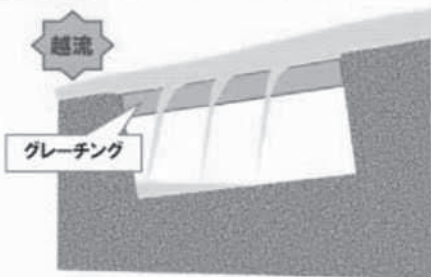
画期的な集水効果を可能にしました。



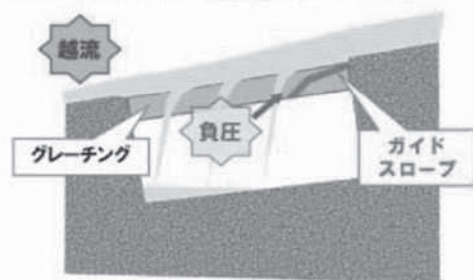
通常時のグレーチングでは排水は自由落下して、マス内に入ります



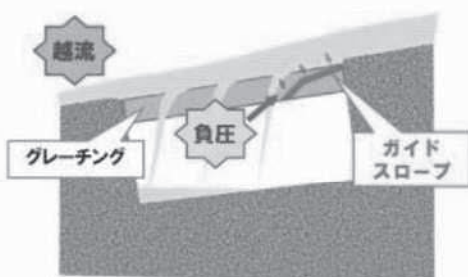
しかし、大雨などで排水量がふえるとマスに入らず、飛び越えてしまう越流現象がおきてしまいます



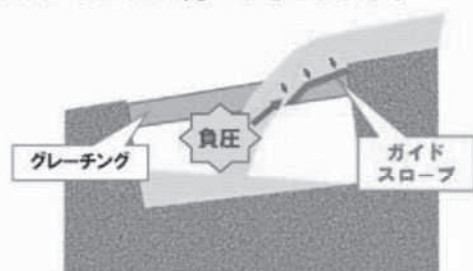
そのような越流状態でガイドスロープを取付けると水流とのあいだに負圧が発生します



その発生した負圧が、排水を引き込むチカラになり

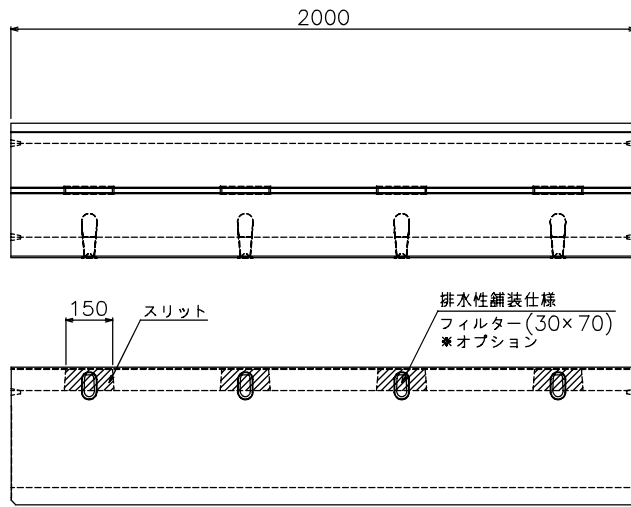
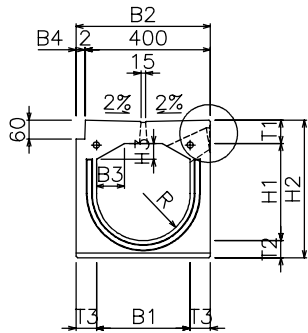


排水がガイドスロープに沿って流れますのでスムーズにマス内へひきこまれます

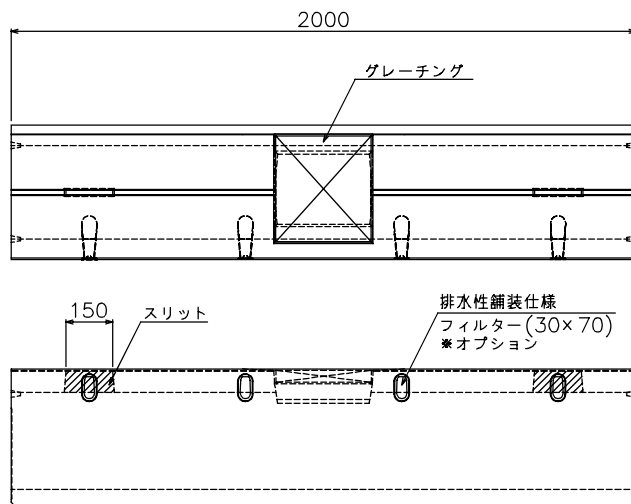
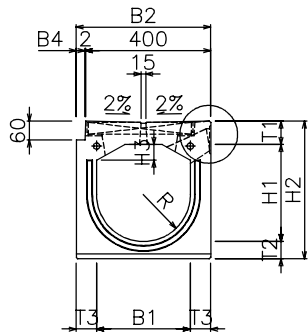


(街 路)

① 標準タイプ

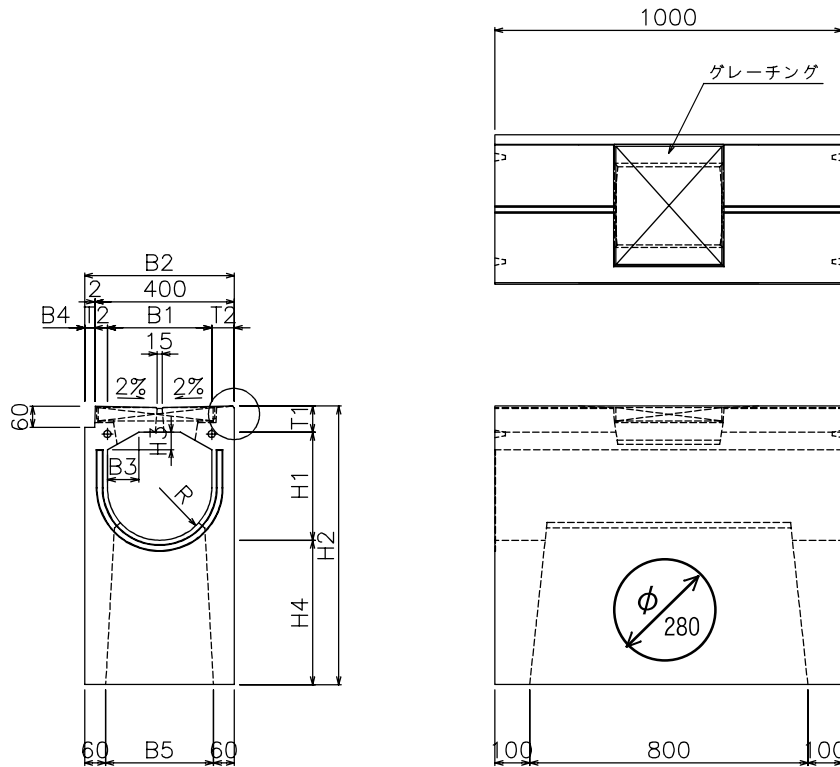


② 集水タイプ



タイプ	呼び名	B1	B2	B3	B4	H1	H2	H3	T1	T2	T3	R	参考重量(kg)	
													標準	集水
街	300A	300	430	90	28	310	440	50	75	55	65	150	535	518
	300B	300	430	90	28	410	540	50	75	55	65	150	600	583
路	400A	400	510	120	108	430	605	65	105	70	55	200	765	743
	400B	400	510	120	108	510	685	65	105	70	55	200	808	785

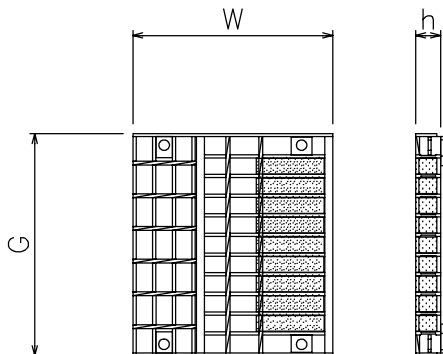
柵 街路



タイプ	呼び名	B1	B2	B3	B4	B5	H1	H2	H3	H4	T1	T2	R	参考重量 (kg)
街	300A	300	430	90	28	310	310	800	50	415	75	65	150	403
	300B	300	430	90	28	310	410	900	50	415	75	65	150	435
路	400A	400	510	120	108	390	430	950	65	415	105	55	200	495
	400B	400	510	120	108	390	510	1030	65	415	105	55	200	520

グレーチング寸法 (街路)

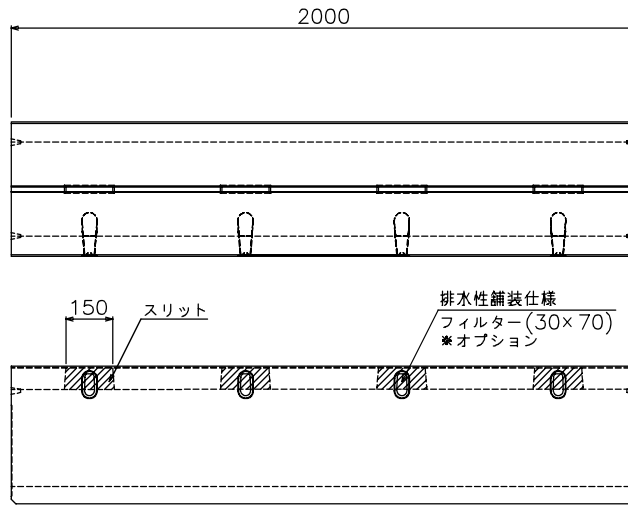
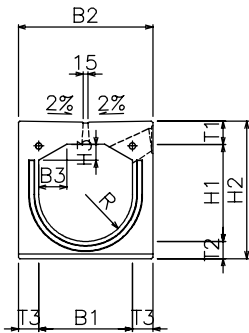
※寸法は側溝集水タイプ、柵共通。



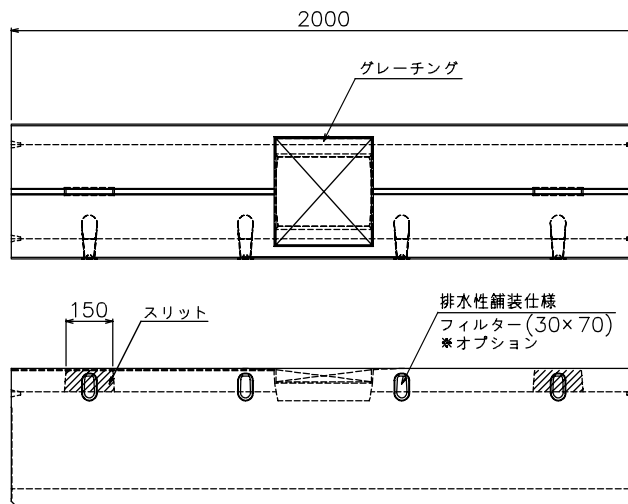
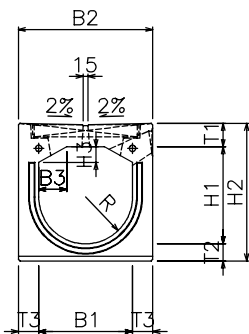
呼び名	W	h	G	参考重量 (kg)
300A,300B	305	38	339	8.3
400A,400B	305	38	339	8.3

(フラット)

① 標準タイプ

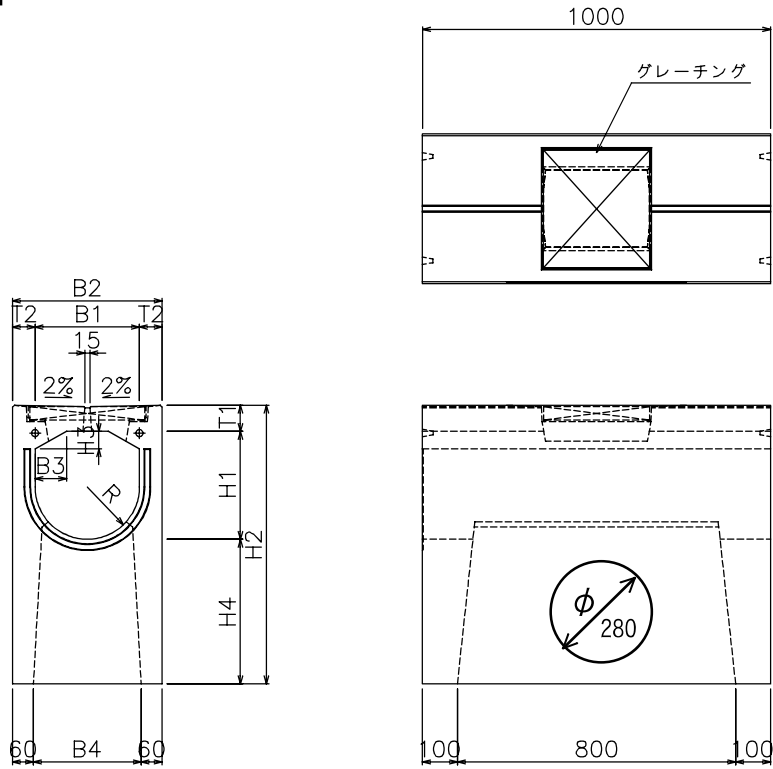


② 集水タイプ



タイプ	呼び名	B1	B2	B3	H1	H2	H3	T1	T2	T3	R	参考重量(kg)	
												標準	集水
フ ラ ツ ト	300A	300	430	90	310	440	50	75	55	65	150	545	528
	300B	300	430	90	410	540	50	75	55	65	150	610	593
	400A	400	510	120	430	605	65	105	70	55	200	798	768
	400B	400	510	120	510	685	65	105	70	55	200	843	810

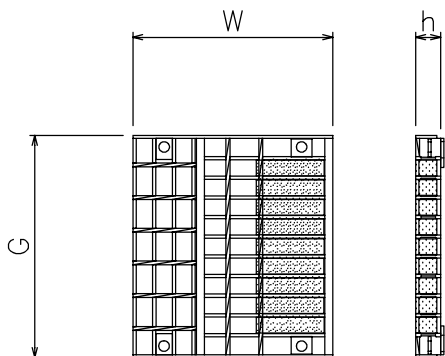
枳 フラット



タイプ	呼び名	B1	B2	B3	B4	H1	H2	H3	H4	T1	T2	R	参考重量 (kg)
フラット	300A	300	430	90	310	310	800	50	415	75	65	150	408
	300B	300	430	90	310	410	900	50	415	75	65	150	440
	400A	400	510	120	390	430	950	65	415	105	55	200	503
	400B	400	510	120	390	510	1030	65	415	105	55	200	525

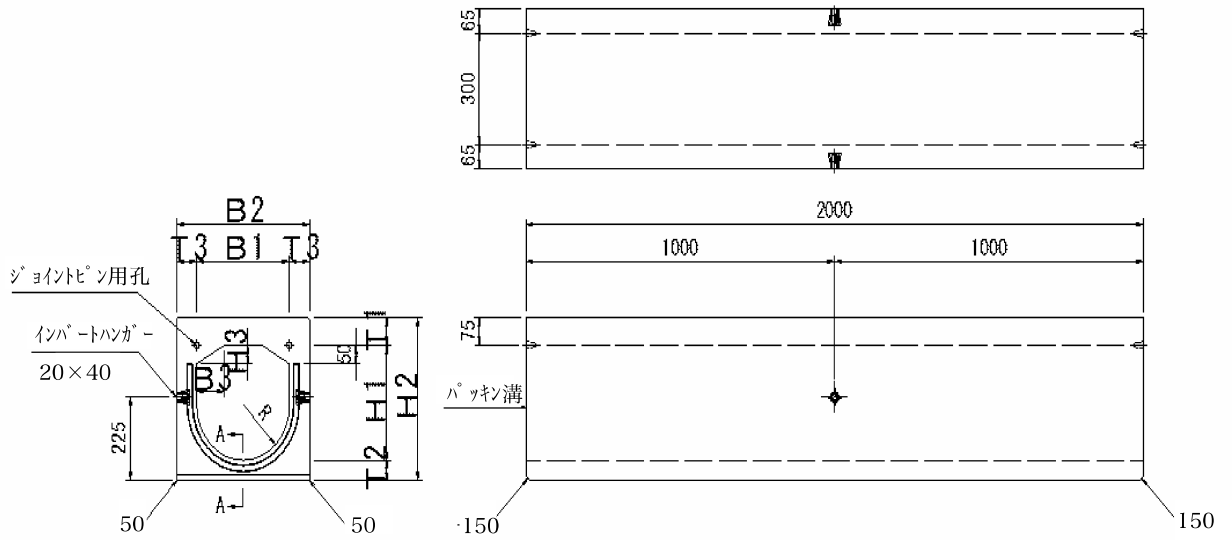
グレーチング寸法 (フラット)

※寸法は側溝集水タイプ、枳共通。



呼び名	W	h	G	参考重量 (kg)
300A,300B	305	38	339	8.3
400A,400B	325	50	397	13.2

(埋設・横断)



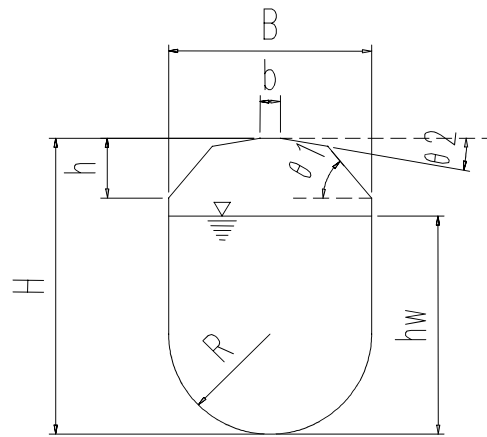
タイプ	呼び名	B1	B2	B3	H1	H2	H3	T1	T2	T3	R	参考重量(kg)		
												標準		
埋設・横断	300A	300	430	90	310	440	50	75	55	65	150	545		
	300B	300	430	90	410	540	50	75	55	65	150	610		
	400A	400	510	120	430	605	65	105	70	55	200	798		

琉球ドリーム側溝施工写真



琉球ドリーム側溝 300A 流速流量表【8割水深】

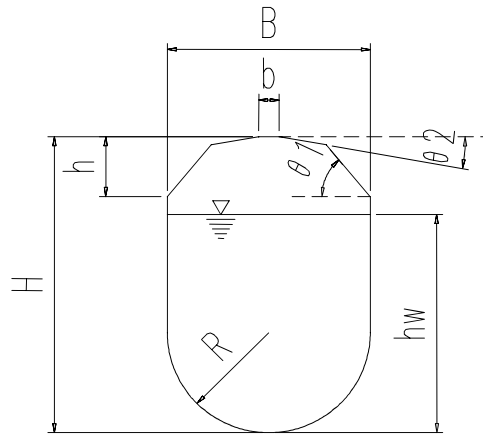
内空幅	B	0.300 (m)
	b	0.120 (m)
内空高	H	0.310 (m)
	h	0.050 (m)
内空円半径	R	0.150 (m)
角度	$\theta 1$	29.055 (°)
	$\theta 2$	0.000 (°)
水深	hw	0.248 (m)
全断面積	Ao	0.07884 (m ²)
通水断面積	A	0.06474 (m ²)
		(全断面積の82.1%)
		(満流々量の87.7%)
潤辺長	P	0.66724 (m)
径深	R	0.09703 (m)
粗度係数	n	0.013



水路勾配 I (0/00)	流速 V (m/sec)	流量 Q (m ³ /sec)	水路勾配 I (0/00)	流速 V (m/sec)	流量 Q (m ³ /sec)
100.0	5.136	0.333	7.5	1.407	0.091
95.0	5.006	0.324	7.0	1.359	0.088
90.0	4.873	0.315	6.5	1.310	0.085
85.0	4.736	0.307	6.0	1.258	0.081
80.0	4.594	0.297	5.5	1.205	0.078
75.0	4.448	0.288	5.0	1.149	0.074
70.0	4.297	0.278	4.9	1.137	0.074
65.0	4.141	0.268	4.8	1.125	0.073
60.0	3.979	0.258	4.7	1.114	0.072
55.0	3.809	0.247	4.6	1.102	0.071
50.0	3.632	0.235	4.5	1.090	0.071
48.0	3.559	0.230	4.4	1.077	0.070
46.0	3.484	0.226	4.3	1.065	0.069
44.0	3.407	0.221	4.2	1.053	0.068
42.0	3.329	0.216	4.1	1.040	0.067
40.0	3.249	0.210	4.0	1.027	0.067
38.0	3.166	0.205	3.9	1.014	0.066
36.0	3.082	0.200	3.8	1.001	0.065
34.0	2.995	0.194	3.7	0.988	0.064
32.0	2.906	0.188	3.6	0.975	0.063
30.0	2.813	0.182	3.5	0.961	0.062
28.0	2.718	0.176	3.4	0.947	0.061
26.0	2.619	0.170	3.3	0.933	0.060
24.0	2.516	0.163	3.2	0.919	0.059
22.0	2.409	0.156	3.1	0.904	0.059
20.0	2.297	0.149	3.0	0.890	0.058
19.0	2.239	0.145	2.9	0.875	0.057
18.0	2.179	0.141	2.8	0.859	0.056
17.0	2.118	0.137	2.7	0.844	0.055
16.0	2.055	0.133	2.6	0.828	0.054
15.0	1.989	0.129	2.5	0.812	0.053
14.0	1.922	0.124	2.4	0.796	0.052
13.0	1.852	0.120	2.3	0.779	0.050
12.0	1.779	0.115	2.2	0.762	0.049
11.0	1.704	0.110	2.1	0.744	0.048
10.0	1.624	0.105	2.0	0.726	0.047
9.5	1.583	0.102	1.9	0.708	0.046
9.0	1.541	0.100	1.8	0.689	0.045
8.5	1.498	0.097	1.7	0.670	0.043
8.0	1.453	0.094	1.6	0.650	0.042

琉球ドリーム側溝 300B 流速流量表【8割水深】

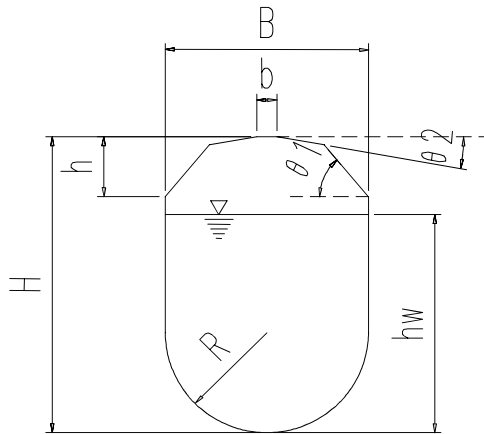
内空幅	B	0.300 (m)
	b	0.120 (m)
内空高	H	0.410 (m)
	h	0.050 (m)
内空円半径	R	0.150 (m)
角度	$\theta 1$	29.055 (°)
	$\theta 2$	0.000 (°)
水深	hw	0.328 (m)
全断面積	Ao	0.10884 (m ²)
通水断面積	A	0.08874 (m ²)
		(全断面積の81.5%)
		(満流々量の85.9%)
潤辺長	P	0.82724 (m)
径深	R	0.10728 (m)
粗度係数	n	0.013



水路勾配 I (0/00)	流速 V (m/sec)	流量 Q (m ³ /sec)	水路勾配 I (0/00)	流速 V (m/sec)	流量 Q (m ³ /sec)
100.0	5.492	0.487	7.5	1.504	0.133
95.0	5.353	0.475	7.0	1.453	0.129
90.0	5.210	0.462	6.5	1.400	0.124
85.0	5.063	0.449	6.0	1.345	0.119
80.0	4.912	0.436	5.5	1.288	0.114
75.0	4.756	0.422	5.0	1.228	0.109
70.0	4.595	0.408	4.9	1.216	0.108
65.0	4.428	0.393	4.8	1.203	0.107
60.0	4.254	0.378	4.7	1.191	0.106
55.0	4.073	0.361	4.6	1.178	0.105
50.0	3.883	0.345	4.5	1.165	0.103
48.0	3.805	0.338	4.4	1.152	0.102
46.0	3.725	0.331	4.3	1.139	0.101
44.0	3.643	0.323	4.2	1.126	0.100
42.0	3.559	0.316	4.1	1.112	0.099
40.0	3.473	0.308	4.0	1.098	0.097
38.0	3.386	0.300	3.9	1.085	0.096
36.0	3.295	0.292	3.8	1.071	0.095
34.0	3.202	0.284	3.7	1.056	0.094
32.0	3.107	0.276	3.6	1.042	0.092
30.0	3.008	0.267	3.5	1.027	0.091
28.0	2.906	0.258	3.4	1.013	0.090
26.0	2.800	0.249	3.3	0.998	0.089
24.0	2.691	0.239	3.2	0.982	0.087
22.0	2.576	0.229	3.1	0.967	0.086
20.0	2.456	0.218	3.0	0.951	0.084
19.0	2.394	0.212	2.9	0.935	0.083
18.0	2.330	0.207	2.8	0.919	0.082
17.0	2.264	0.201	2.7	0.902	0.080
16.0	2.197	0.195	2.6	0.886	0.079
15.0	2.127	0.189	2.5	0.868	0.077
14.0	2.055	0.182	2.4	0.851	0.076
13.0	1.980	0.176	2.3	0.833	0.074
12.0	1.903	0.169	2.2	0.815	0.072
11.0	1.822	0.162	2.1	0.796	0.071
10.0	1.737	0.154	2.0	0.777	0.069
9.5	1.693	0.150	1.9	0.757	0.067
9.0	1.648	0.146	1.8	0.737	0.065
8.5	1.601	0.142	1.7	0.716	0.064
8.0	1.553	0.138	1.6	0.695	0.062

琉球ドリーム側溝 400A 流速流量表【8割水深】

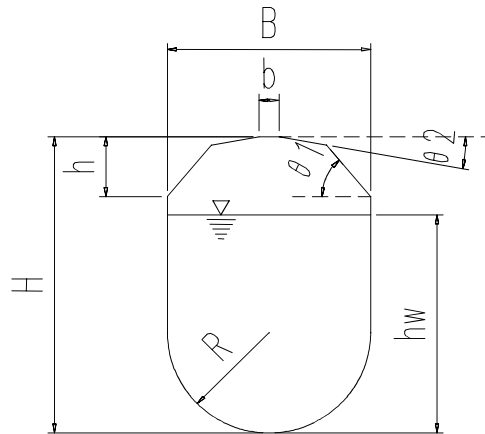
内空幅	B	0.400 (m)
	b	0.160 (m)
内空高	H	0.430 (m)
	h	0.065 (m)
内空円半径	R	0.200 (m)
角度	$\theta 1$	28.443 (°)
	$\theta 2$	0.000 (°)
水深	hw	0.344 (m)
全断面積	Ao	0.14703 (m ²)
通水断面積	A	0.12043 (m ²)
		(全断面積の81.9%)
		(満流々量の87.3%)
潤辺長	P	0.91632 (m)
径深	R	0.13143 (m)
粗度係数	n	0.013



水路勾配 I (0/00)	流速 V (m/sec)	流量 Q (m ³ /sec)	水路勾配 I (0/00)	流速 V (m/sec)	流量 Q (m ³ /sec)
100.0	6.288	0.757	7.5	1.722	0.207
95.0	6.129	0.738	7.0	1.664	0.200
90.0	5.965	0.718	6.5	1.603	0.193
85.0	5.797	0.698	6.0	1.540	0.185
80.0	5.624	0.677	5.5	1.475	0.178
75.0	5.446	0.656	5.0	1.406	0.169
70.0	5.261	0.634	4.9	1.392	0.168
65.0	5.070	0.611	4.8	1.378	0.166
60.0	4.871	0.587	4.7	1.363	0.164
55.0	4.663	0.562	4.6	1.349	0.162
50.0	4.446	0.535	4.5	1.334	0.161
48.0	4.357	0.525	4.4	1.319	0.159
46.0	4.265	0.514	4.3	1.304	0.157
44.0	4.171	0.502	4.2	1.289	0.155
42.0	4.075	0.491	4.1	1.273	0.153
40.0	3.977	0.479	4.0	1.258	0.151
38.0	3.876	0.467	3.9	1.242	0.150
36.0	3.773	0.454	3.8	1.226	0.148
34.0	3.667	0.442	3.7	1.210	0.146
32.0	3.557	0.428	3.6	1.193	0.144
30.0	3.444	0.415	3.5	1.176	0.142
28.0	3.327	0.401	3.4	1.159	0.140
26.0	3.206	0.386	3.3	1.142	0.138
24.0	3.081	0.371	3.2	1.125	0.135
22.0	2.949	0.355	3.1	1.107	0.133
20.0	2.812	0.339	3.0	1.089	0.131
19.0	2.741	0.330	2.9	1.071	0.129
18.0	2.668	0.321	2.8	1.052	0.127
17.0	2.593	0.312	2.7	1.033	0.124
16.0	2.515	0.303	2.6	1.014	0.122
15.0	2.435	0.293	2.5	0.994	0.120
14.0	2.353	0.283	2.4	0.974	0.117
13.0	2.267	0.273	2.3	0.954	0.115
12.0	2.178	0.262	2.2	0.933	0.112
11.0	2.086	0.251	2.1	0.911	0.110
10.0	1.988	0.239	2.0	0.889	0.107
9.5	1.938	0.233	1.9	0.867	0.104
9.0	1.886	0.227	1.8	0.844	0.102
8.5	1.833	0.221	1.7	0.820	0.099
8.0	1.779	0.214	1.6	0.795	0.096

琉球ドリーム側溝 400B 流速流量表【8割水深】

内空幅	B	0.400 (m)
	b	0.160 (m)
内空高	H	0.510 (m)
	h	0.065 (m)
内空円半径	R	0.200 (m)
角度	$\theta 1$	28.443 (°)
	$\theta 2$	0.000 (°)
水深	hw	0.408 (m)
全断面積	Ao	0.17903 (m ²)
通水断面積	A	0.14603 (m ²)
		(全断面積の81.6%)
		(満流々量の86.2%)
潤辺長	P	1.04432 (m)
径深	R	0.13983 (m)
粗度係数	n	0.013



水路勾配 I (0/00)	流速 V (m/sec)	流量 Q (m ³ /sec)	水路勾配 I (0/00)	流速 V (m/sec)	流量 Q (m ³ /sec)
100.0	6.553	0.957	7.5	1.795	0.262
95.0	6.387	0.933	7.0	1.734	0.253
90.0	6.217	0.908	6.5	1.671	0.244
85.0	6.042	0.882	6.0	1.605	0.234
80.0	5.861	0.856	5.5	1.537	0.224
75.0	5.675	0.829	5.0	1.465	0.214
70.0	5.483	0.801	4.9	1.451	0.212
65.0	5.283	0.772	4.8	1.436	0.210
60.0	5.076	0.741	4.7	1.421	0.207
55.0	4.860	0.710	4.6	1.406	0.205
50.0	4.634	0.677	4.5	1.390	0.203
48.0	4.540	0.663	4.4	1.375	0.201
46.0	4.445	0.649	4.3	1.359	0.198
44.0	4.347	0.635	4.2	1.343	0.196
42.0	4.247	0.620	4.1	1.327	0.194
40.0	4.145	0.605	4.0	1.311	0.191
38.0	4.040	0.590	3.9	1.294	0.189
36.0	3.932	0.574	3.8	1.277	0.187
34.0	3.821	0.558	3.7	1.261	0.184
32.0	3.707	0.541	3.6	1.243	0.182
30.0	3.589	0.524	3.5	1.226	0.179
28.0	3.468	0.506	3.4	1.208	0.176
26.0	3.342	0.488	3.3	1.190	0.174
24.0	3.210	0.469	3.2	1.172	0.171
22.0	3.074	0.449	3.1	1.154	0.168
20.0	2.931	0.428	3.0	1.135	0.166
19.0	2.856	0.417	2.9	1.116	0.163
18.0	2.780	0.406	2.8	1.097	0.160
17.0	2.702	0.395	2.7	1.077	0.157
16.0	2.621	0.383	2.6	1.057	0.154
15.0	2.538	0.371	2.5	1.036	0.151
14.0	2.452	0.358	2.4	1.015	0.148
13.0	2.363	0.345	2.3	0.994	0.145
12.0	2.270	0.332	2.2	0.972	0.142
11.0	2.173	0.317	2.1	0.950	0.139
10.0	2.072	0.303	2.0	0.927	0.135
9.5	2.020	0.295	1.9	0.903	0.132
9.0	1.966	0.287	1.8	0.879	0.128
8.5	1.911	0.279	1.7	0.854	0.125
8.0	1.854	0.271	1.6	0.829	0.121

琉球ドリーム側溝（横断・埋設）

規格品は、下記設計条件にて設計されています。

●設計条件

準拠指針：道路土工カルバート工指針（21年度 日本道路協会 平成22年3月）

コンクリートの設計基準強度：30N/mm²

土の単位体積重量：19kN/m²

活荷重：T-25 横断

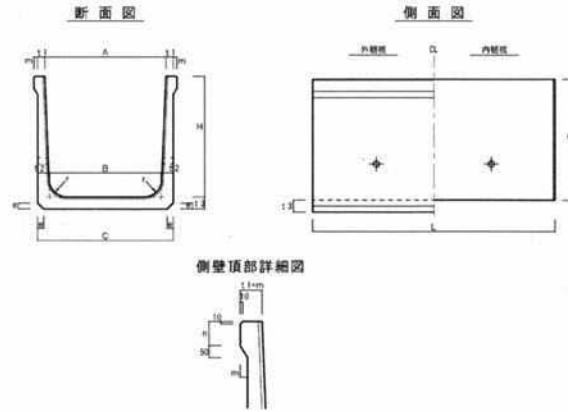
衝撃係数：0.3

土圧係数（静止土圧係数）：0.5

許容土被り範囲

300A	0.00m ~ 4.00m
300B	0.00m ~ 4.00m
400A	0.00m ~ 4.00m

鉄筋コンクリートフリューム寸法表



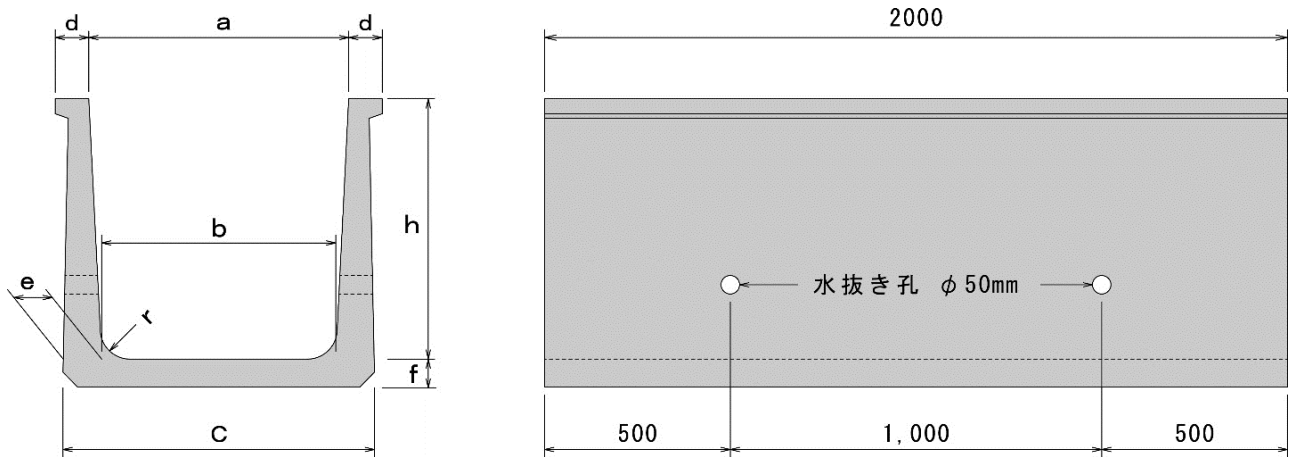
呼び名	寸法(mm)												参考重量(kg)
	H	A	B	C	L	t1	t2	t3	n	r	m	e	
600	600	500	440	600	2000	50	80	80	100	100	30	40	680
		600	540	700									720
		700	640	800									760
		800	740	900									800
		900	840	1000									840
		1000	940	1100									880
		1100	1040	1200									920
1200	1140	1300	960										
700	700	600	540	700	2000	50	80	80	100	100	30	40	785
		700	640	800									825
		800	740	900									865
		900	840	1000									905
		1000	940	1100									945
		1100	1040	1200									985
		1200	1140	1300									1,025
1300	1240	1400	1,065										
1400	1340	1500	1,105										
800	800	700	630	800	2000	50	85	85	100	100	30	40	930
		800	730	900									970
		900	830	1000									1,015
		1000	930	1100									1,055
		1100	1030	1200									1,100
		1200	1130	1300									1,140
		1300	1230	1400									1,185
1400	1330	1500	1,225										
1500	1430	1600	1,270										
1600	1530	1700	1,310										
900	900	800	720	920	2000	60	100	100	100	150	30	50	1,250
		900	820	1020									1,300
		1000	920	1120									1,350
		1100	1020	1220									1,400
		1200	1120	1320									1,450
		1300	1220	1420									1,500
		1400	1320	1520									1,550
1500	1420	1620	1,600										
1600	1520	1720	1,650										
1700	1620	1820	1,700										
1800	1720	1920	1,750										
1000	1000	900	820	1020	2000	60	100	100	100	150	30	50	1,375
		1000	920	1120									1,425
		1100	1020	1220									1,475
		1200	1120	1320									1,525
		1300	1220	1420									1,575
		1400	1320	1520									1,625
		1500	1420	1620									1,675
1600	1520	1720	1,725										
1700	1620	1820	1,775										
1800	1720	1920	1,825										
1900	1820	2020	1,875										
2000	1920	2120	1,925										

鉄筋コンクリートフリューム寸法表

呼び名	寸 法 (mm)												参考重量 (kg)
	H	A	B	C	L	t1	t2	t3	n	r	m	e	
1100	1100	1100	1036	1256	2000	78	110	110	100	150	25	55	1,785
		1200	1136	1356									1,840
		1300	1236	1456									1,895
		1400	1336	1556									1,950
		1500	1436	1656									2,005
		1600	1536	1756									2,060
		1700	1636	1856									2,115
		1800	1736	1956									2,170
		1900	1836	2056									2,225
		2000	1936	2156									2,280
1200	1200	1100	1030	1250	2000	75	110	110	100	150	25	55	1,860
		1200	1130	1350									1,915
		1300	1230	1450									1,970
		1400	1330	1550									2,025
		1500	1430	1650									2,080
		1600	1530	1750									2,135
		1700	1630	1850									2,190
		1800	1730	1950									2,245
		1900	1830	2050									2,300
		2000	1930	2150									2,355
1300	1300	1200	1096	1366	2000	83	135	135	100	150	35	70	2,400
		1300	1196	1466									2,470
		1400	1296	1566									2,535
		1500	1396	1666									2,605
		1600	1496	1766									2,670
		1700	1596	1866									2,740
		1800	1696	1966									2,805
		1900	1796	2066									2,875
		2000	1896	2166									2,940
		1400	1400	1300									1188
1400	1288			1558	2,645								
1500	1388			1658	2,715								
1600	1488			1758	2,780								
1700	1588			1858	2,850								
1800	1688			1958	2,915								
1900	1788			2058	2,985								
2000	1888			2158	3,050								
1500	1500	1400	1280	1550	2000	75	135	135	300	150	35	70	2,750
		1500	1380	1650									2,820
		1600	1480	1750									2,885
		1700	1580	1850									2,955
		1800	1680	1950									3,020
		1900	1780	2050									3,090
		2000	1880	2150									3,155

KSフリューム

◎ 土地改良事業計画設計基準及び運用・解説 設計「水路工」 平成26年3月 適用型



■ 選択オプション

KSフリュームに発生したひび割れを、バクテリアの力で自動修復（自己治癒）

自己治癒コンクリート

Basilisk 対象製品

バ ジ リ ス ク

● 自己治癒のメカニズム

- ① コンクリート中に特殊なバクテリアとポリ乳酸を混ぜます。
- ② バクテリアは強アルカリ性のコンクリートの中では休眠状態となります。
- ③ 外的要因でコンクリートにひび割れが入った場合、そこから侵入した空気の影響で、ひび割れ周辺のアルカリ性が下がり、中性となります。
- ④ 中性環境となるとバクテリアは目覚めます。
- ⑤ バクテリアは自己分裂をしながら、練り混ぜられたポリ乳酸と水を食べ、炭酸カルシウムを排出します。
- ⑥ その排出された炭酸カルシウムが、コンクリートのひび割れを自動的に埋めます。

● 採用のメリット

(1) メンテナンスフリー

コンクリート水路に発生したひび割れを自動的に埋めてくれるので、維持補修の手間が削減されます。

(2) コンクリートの長寿命化

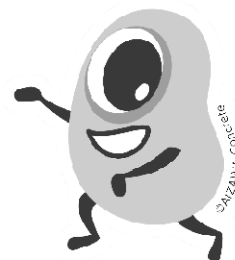
鉄筋コンクリート構造物が長持ちするので、スクラップ&ビルドに発生する費用を抑えられます。

(3) CO₂の削減

コンクリートの維持補修・スクラップ&ビルドに伴って発生するCO₂を抑止し、地球環境に貢献します。

※ 自己治癒には水が必要であり、また長期に使用するフリューム等の水路に最適です。

※ Basilisk使用時は追加料金が発生します。普通コンクリート版も作れますので、お選びください。



ーキョウリツー

■KSフリーム寸法表

※L=1000も製作可能です。

呼び名 (h×a)	寸法(mm)						参考重量 (kg)
	b	c	d	e	f	r	
600×600	540	733	85	95	75	70	700
600×700	640	833					736
600×800	740	933					772
600×900	840	1033					808
600×1000	940	1133					844
600×1100	1040	1233					880
600×1200	1140	1333					916
700×600	530	740					90
700×700	630	840	888				
700×800	730	940	924				
700×900	830	1040	960				
700×1000	930	1140	996				
700×1100	1030	1240	1032				
700×1200	1130	1340	1068				
700×1300	1230	1440	1104				
700×1400	1330	1540	1140				
800×700	620	850	100	113	95	80	
800×800	720	950					1084
800×900	820	1050					1130
800×1000	920	1150					1222
800×1100	1020	1250					1268
800×1200	1120	1350					1314
800×1300	1220	1450					1360
800×1400	1320	1550					1406
800×1500	1420	1650					1452
800×1600	1520	1750					1498
900×900	810	1058	120	122	95	80	1315
900×1000	910	1158					1360
900×1100	1010	1218					1405
900×1200	1110	1358					1450
900×1300	1210	1458					1495
900×1400	1310	1558					1540
900×1500	1410	1658					1585
900×1600	1510	1758					1630
900×1700	1610	1858					1675
900×1800	1710	1958					1720
1000×900	800	1067	120	131	115	100	1556
1000×1000	900	1167					1611
1000×1100	1000	1267					1666
1000×1200	1100	1367					1721
1000×1300	1200	1467					1776
1000×1400	1300	1567					1832
1000×1500	1400	1667					1887
1000×1600	1500	1767					1942
1000×1700	1600	1867					1997
1000×1800	1700	1967					2052
1200×1000	880	1174	130	145	120	120	1984
1200×1100	980	1274					2041
1200×1200	1080	1374					2098

呼び名 (h×a)	寸法(mm)						参考重量 (kg)
	b	c	d	e	f	r	
1200×1300	1180	1474	130	145	120	120	2155
1200×1400	1280	1574					2212
1200×1500	1380	1674					2269
1200×1600	1480	1774					2326
1200×1700	1580	1874					2383
1200×1800	1680	1974					2440
1200×1900	1780	2074					2497
1200×2000	1880	2174					2554
1200×2100	1980	2274					2611
1300×1000	870	1183					130
1300×1100	970	1283	2210				
1300×1200	1070	1383	2267				
1300×1300	1170	1483	2324				
1300×1400	1270	1583	2381				
1300×1500	1370	1683	2438				
1300×1600	1470	1783	2495				
1300×1700	1570	1883	2552				
1300×1800	1670	1983	2609				
1300×1900	1770	2083	2666				
1300×2000	1870	2183	2723				
1300×2100	1970	2283	2780				
1300×2200	2070	2383	2837				
1400×1000	860	1204	150	169	140	150	2578
1400×1100	960	1304					2645
1400×1200	1060	1404					2712
1400×1300	1160	1504					2779
1400×1400	1260	1604					2846
1400×1500	1360	1704					2913
1400×1600	1460	1804					2980
1400×1700	1560	1904					3047
1400×1800	1660	2004					3114
1400×1900	1760	2104					3181
1400×2000	1860	2204	3248				
1400×2100	1960	2304	3315				
1400×2200	2060	2404	3382				
1500×1000	850	1194	150	169	140	150	2713
1500×1100	950	1294					2780
1500×1200	1050	1394					2847
1500×1300	1150	1494					2914
1500×1400	1250	1594					2981
1500×1500	1350	1694					3048
1500×1600	1450	1794					3115
1500×1700	1550	1894					3182
1500×1800	1650	1994					3249
1500×1900	1750	2094					3316
1500×2000	1850	2194	3383				
1500×2100	1950	2294	3450				
1500×2200	2050	2394	3517				
1500×2300	2150	2494	3584				

1. 鉄筋コンクリートフリーム設計条件

1) 埋め戻し土及び基礎地盤

湿潤単位体積重量： $\gamma_t = 18 \text{ kN/m}^3$

水中単位体積重量： $\gamma_{ws} = 9 \text{ kN/m}^3$

内部摩擦角： $\phi = 25^\circ \sim 30^\circ$

2) 鉄筋コンクリート

単位体積重量： $\gamma_{sc} = 24.5 \text{ kN/m}^3$

設計基準強度： $\sigma_{ck} = 30 \text{ N/mm}^2$

許容曲げ圧縮応力度： $\sigma_{ca} = 11 \text{ N/mm}^2$

許容せん断応力度： $\tau_a = 0.5 \text{ N/mm}^2$

3) 鉄筋

鉄筋種類：SD295

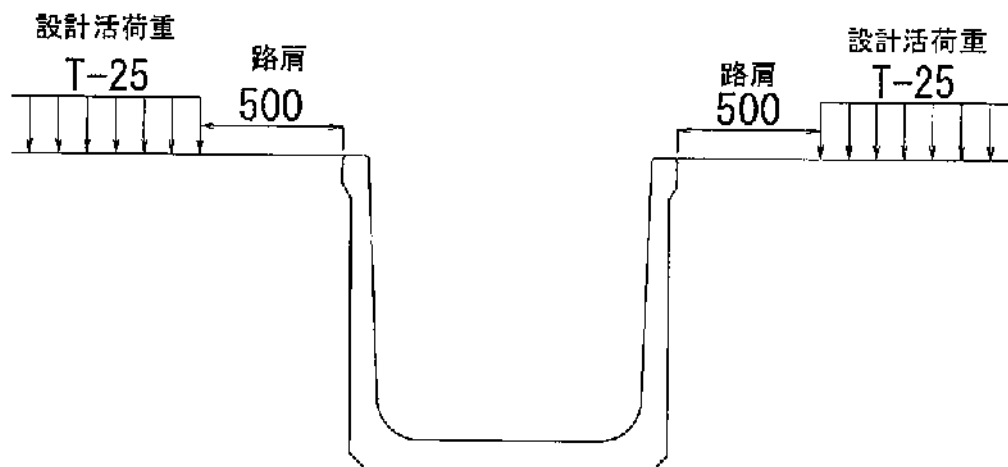
許容引張応力度： $\sigma_{sa} = 157 \text{ N/mm}^2$

2. 設計荷重

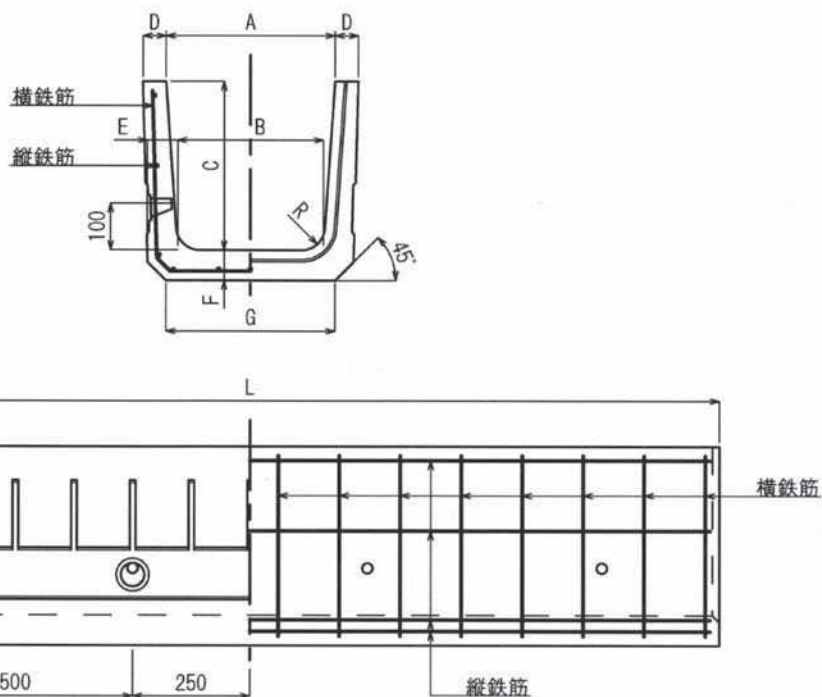
自動車荷重：T-25

3. 全体形状

フリームの背面形状は下図の通りとし、盛り土、荷重等の変更がある場合は別途対応します。



☒ 新Y CドレンU形側溝



※水抜き孔はロックアウト式です。

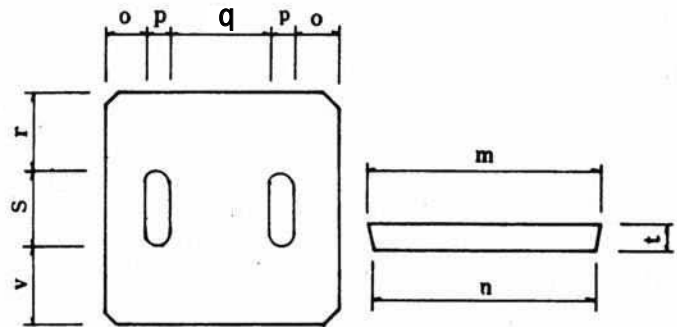
寸法表

呼び名	寸法 (mm)									参考重量 (kg)	
	A	B	C	D	E	F	G	R	L	L=1000	L=2000
240	240	220	240	45	50	50	240	50	2000 又は 1000	89	178
300A	300	260	240	50	60	60	300			115	230
300B			300							129	258
360B	360	310	360	65	65	360	163			326	
450	450	400	450	55	70	70	430	70	221	443	
600	600	540	600	70	80	80	600		346	693	
許容差	±2	±3	±2		±3		—	±6			

鉄筋表

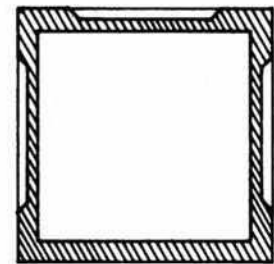
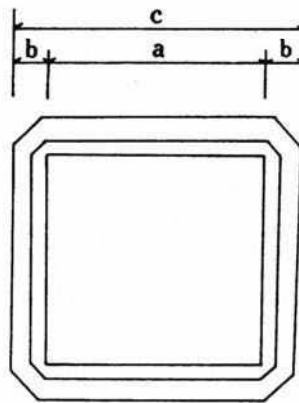
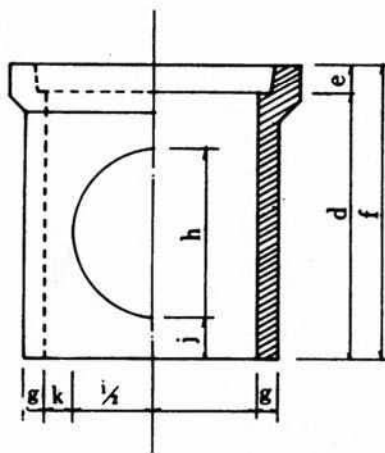
呼び名	縦鉄筋		横鉄筋		
	径	本数	径	本数 (L=1000)	本数 (L=2000)
240	3.2mm	7本	3.2mm	8本	16本
300A		9本			
300B			4.0mm	11本	13本
360	13本				
450		15本			
600	6.0mm	15本	6.0mm		

集水会所柵



フタ寸法表

呼び	寸 法 (mm)								参考重量 (kg)
	m	n	o	p	q	r	s	t	
300	330	320	60	35	140	110	110	40	10
400	460	450	95	35	200	175	110	50	24.5
450	530	520	110	35	240	210	110	60	39.5
600	720	700	160	35	330	305	110	70	85.5



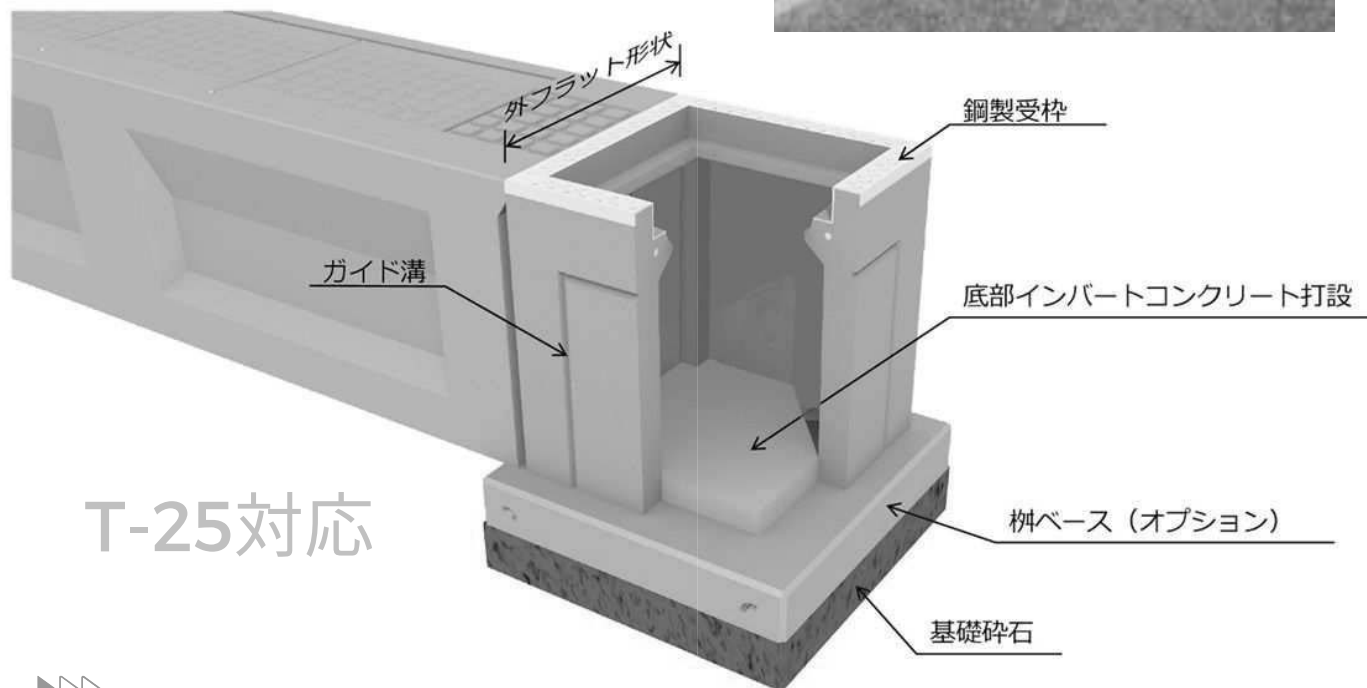
本体寸法表

呼び	寸 法 (mm)											参考重量 (kg)
	a	b	c	d	e	f	g	h	i	j	k	
300	300	55	410	380	40	420	30	250	220	50	40	45
400	400	75	550	530	50	580	40	380	330	40	30	92
450	450	85	620	620	60	680	45	450	430	40	30	135
600	600	115	830	750	70	820	55	500	440	110	80	272

(注) 寸法は各社多少異なります。
底あり、底なしがあります。

外フラット柵 (AS柵)

グレーチングは110°開閉
またはボルト固定式の二種類



外フラット柵の特徴

- ✓フラット側面により、側溝の取り付けが簡単
- ✓二次製品化により型枠廃材がなくなり、環境問題に貢献
- ✓二次製品化により現場作業を大幅軽減、工期短縮
- ✓ノックアウト部分は、現場にてエンジンカッターで開口可能



OKIKON



名護市字久志521-6

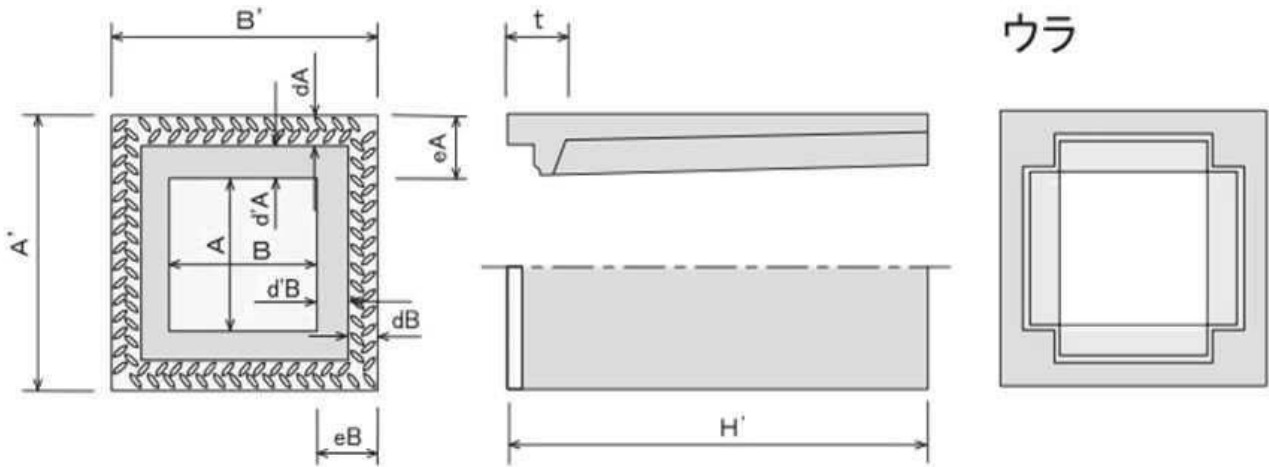
0980-55-2231

main@okikon.com

AS柵

- ・基本、現場での穴あけとなります。
- ・ロックアウト部分が全てなくても、T-25対応となります。ロックアウト部分はどこでも開口可能です。
- ・グレーチング（ノンスリップグレーチングT-25 普通目110°開閉）、受枠込みとなります。

呼び名	寸法 (mm)							参考重量kg (受枠込)
	A/B	A'/B'	H'	eA/eB	dA/dB	d'A/d'B	t	
□400×500	400	610	565	105	55	50	150	208
□400×600			665					250
□400×800			865					312
□400×1000			1065					371
□400×1200			1265					445
□500×600	500	720	675	110	55	55	175	314
□500×800			875					405
□500×1000			1075					484
□500×1200			1275					556
□600×800	600	830	885	115	60	55	200	491
□600×1000			1085					583
□600×1200			1285					669

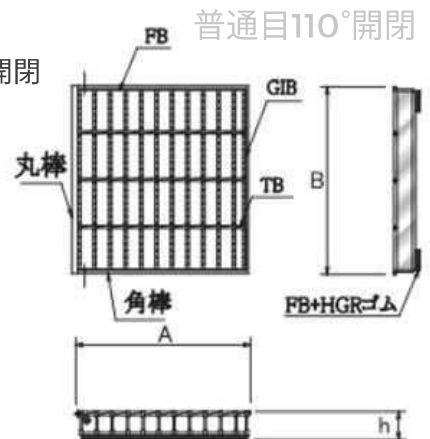


標準品 グレーチング

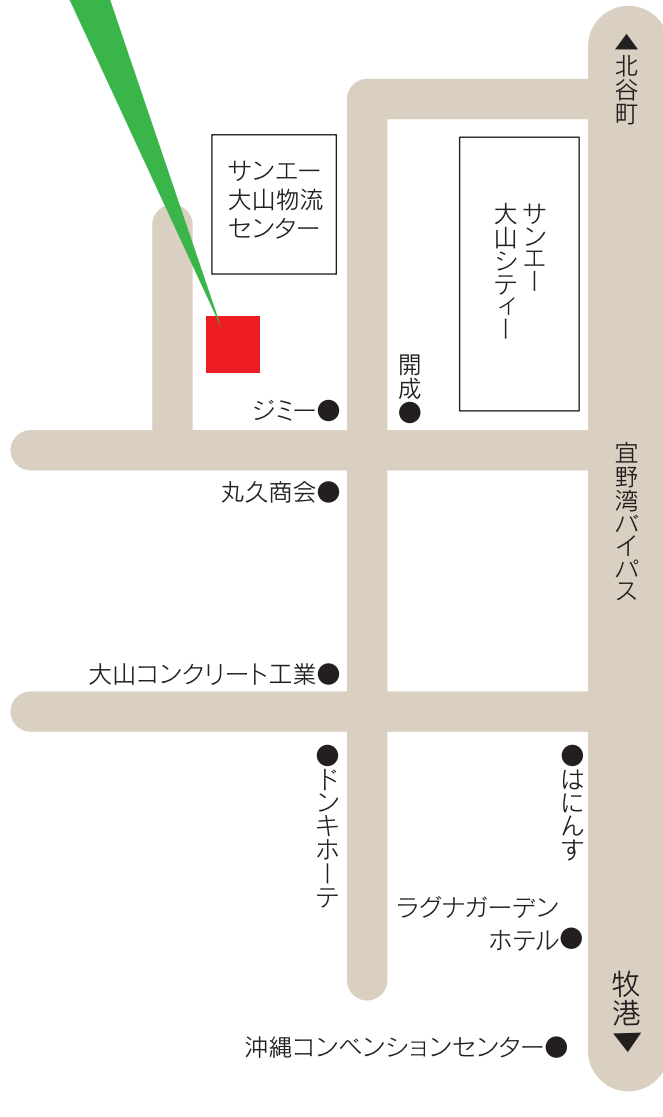
■ 標準品
ノンスリップグレーチングT-25 普通目110°開閉

*その他グレーチングについてはお問い合わせください。

呼び名	寸法 (mm)			参考重量kg
	A	B	h	
400×400	485	492	64.0	16.8
500×500	595	602	75.0	28.8
600×600	346	702	85.0	38.2



沖縄県コンクリート二次製品協同組合



沖縄県コンクリート二次製品協同組合

〒901-2223 沖縄県宜野湾市大山7丁目3番16号
TEL(098)898-7785(代) FAX(098)898-7789
ホームページ <http://www.oki2con.com>